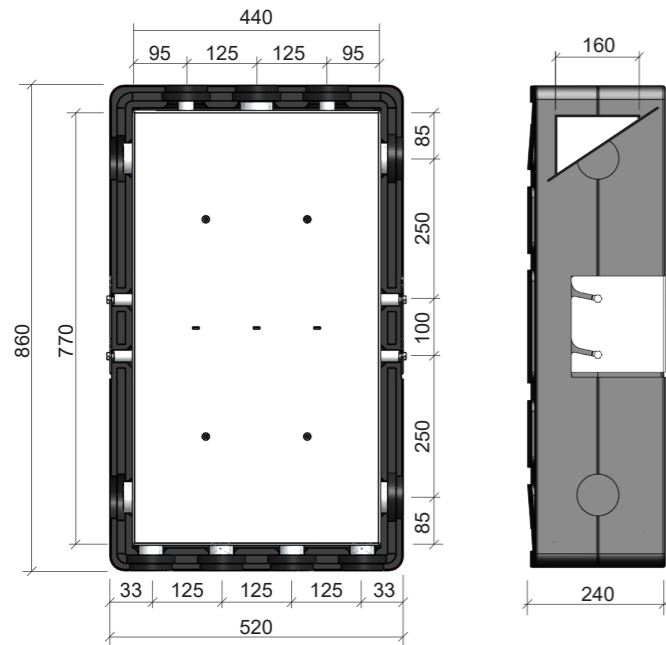


ROZMERY A PRIPOJENIE



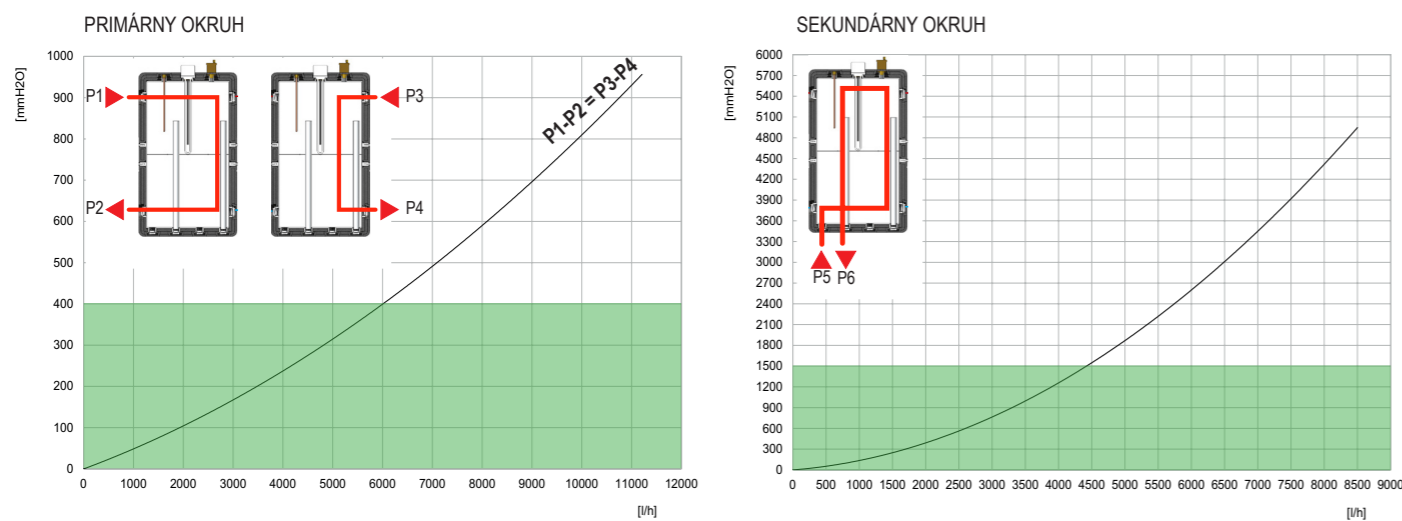
TECHNICKÉ CHARAKTERISTIKY

POPIS	IVAR.PUFFER 50 KOMPACT
Max. prevádzková teplota	100 °C
Max. prevádzkový tlak	3 bar
Objem	50 litrov
Materiál nádoby	Oceľ S235
Hmotnosť	31 kg
Materiál tepelnej izolácie	EPP 30 g/l hrúbka 40 mm λ 0.034 W/mk
Antikoročná povrchová úprava	Kataforézna
Rozmery	520 x 860 x 240 mm
Objednávaci kód	IVAPUF50K

PRÍKLAD ZAPOJENIA



TLAKOVÉ STRATY



Inteligentné
riešenie
energie



IVAR SK, spol. s r.o.
Turá Lúka 241, 907 03 Myjava 3
Slovenská republika
Výhradný distribútor: IVAR CS spol. s r.o.
Velvarská 9, Podhořany, 277 51 Nelahozeves II, ČR

✉ info@ivarsk.sk
☎ +421 905 110 464
+421 232 201 037
#ivarsk.cz

www.ivarsk.sk

IVAR·SK
VODA KÚRENIE PLYN

**IVAR.PUFFER 50
KOMPACT**
ULTRA PLOCHÁ
AKUMULAČNÁ NÁDOBA
PRE VYKUROVACIE A
CHLADIACE SYSTÉMY



www.ivarsk.sk



PRE MAXIMÁLNE VYUŽITIE VÁŠHO TEPELNÉHO ČERPADLA

s rozmermi iba

520 x 860 x 240 mm

IVAR.PUFFER 50 KOMPAKT je 50litrová ultra plochá akumulčná nádoba, umožňujúca pripojenie dvoch zdrojov (napr. tepelného čerpadla, plynového kotla alebo iného zdroja). Spíňa funkciu hydraulického oddeľovača s možnosťou pripojenia dvoch distribučných kotlových modulov.

Vnútrotný zónový oddeľovač a konfigurácia pripojenia sekundárnych okruhů umožňujú optimálnu stratifikáciu kvapaliny. Pripojenie určené pre tepelné čerpadlo s maximálnym prietokom 4,5 m³/h zaručuje plné využitie objemu nádoby a väčšiu plynulosť prevádzky.

Pokiaľ nie je možné použiť doplnkový zdroj energie, ako je napr. kotol, je IVAR.PUFFER 50 KOMPAKT vybavený vstupom pre pripojenie elektrického vykurovacieho článku (do 3 kW).

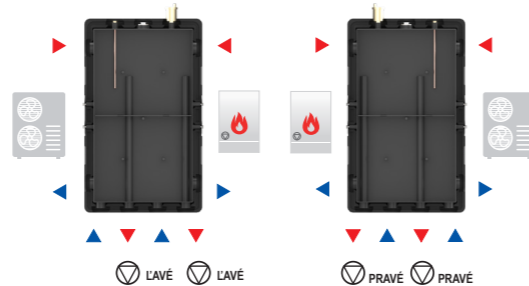
Plochá akumulčná nádoba sa dodáva s automatickým odvzdušňovacím ventilom a jímkou snímača teploty. Úplné tepelné zaizolovanie umožňuje inštaláciu ako vo vykurovacích, tak aj v chladiacich systémoch.

IVAR.PUFFER 50 KOMPAKT

DOBA POTREBNÁ NA INŠTALÁCIU JE SKRÁTENÁ AŽ O 1 HODINU!

VYHOTOVENIE

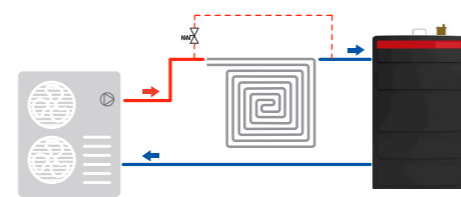
- 1/2" jímka pre snímač teploty
- Vstup pre elektrický vykurovací článok 6/4"
- Automatický odvzdušňovací ventil
- Tepelná izolácia
- Nástenná montážna konzola
- Vzájomné prepojenie 2 komôr
- Separčná prepážka medzi 2 komorami
- Vnútrotná šírka modulu zabraňuje hydr. skratom a zachováva oddelenie prívodu a späťochy
- 4 x 5/4" pripojenie primárnych zdrojov
- 4 x 1" pripojenie 2 distribučných kotlových modulov alebo magnetickej odkalovacej sady



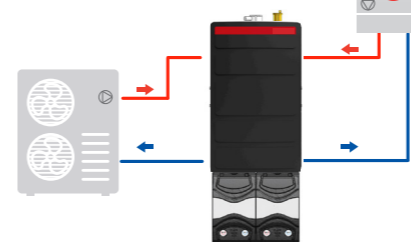
180°

MOŽNOSŤ VARIABILNÉHO LAVÉHO AJ PRAVÉHO PRIPOJENIA

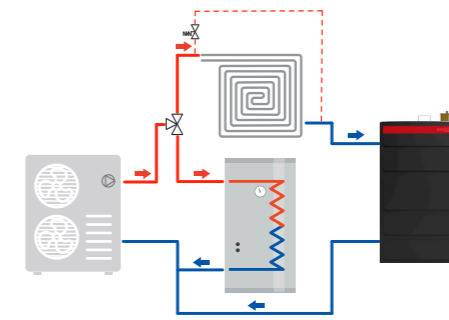
MOŽNOSTI POUŽITIA



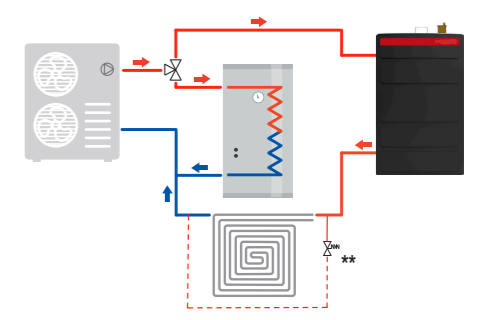
Konfigurácia s TČ, mini akumulčnou nádobou na späťochy a sálavým vykurovacím systémom.



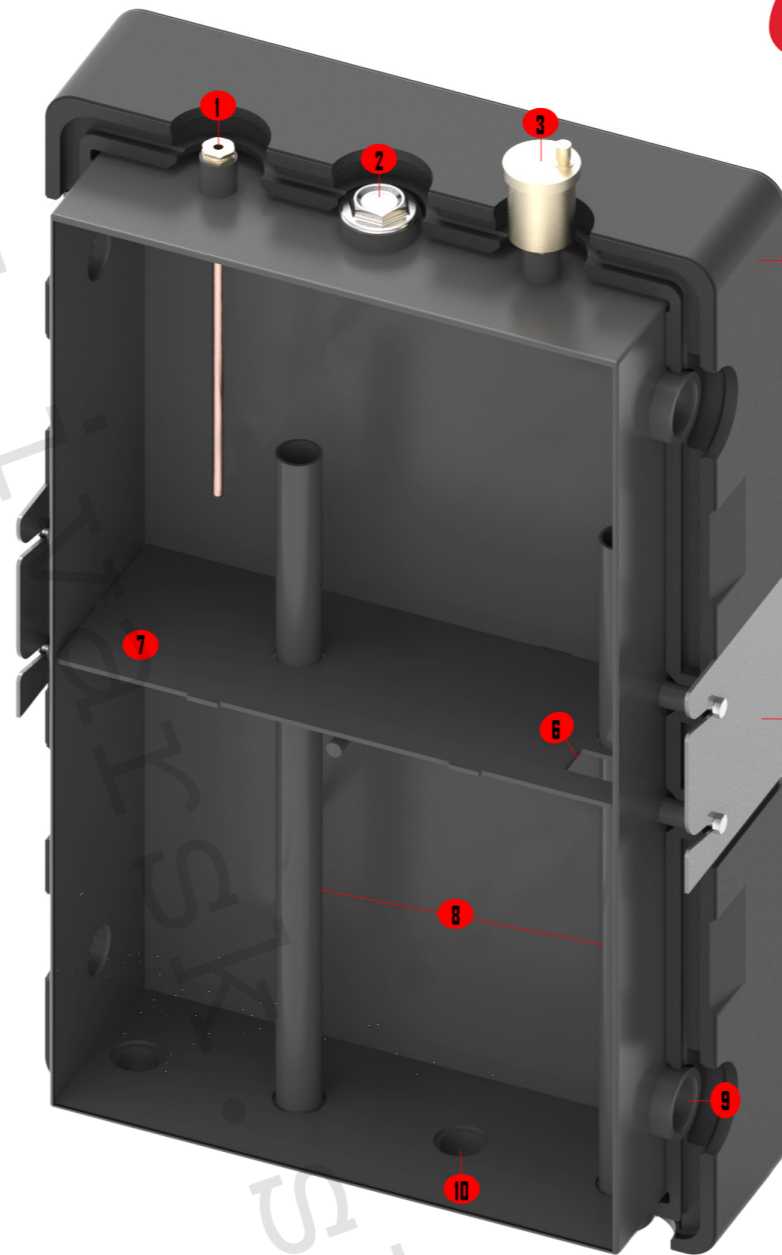
Konfigurácia s TČ a plynovým kotlom, mini akumulčnou nádobou na prívode k distribučným kotlovým modulom.



Konfigurácia s TČ, mini akumulčnou nádobou na späťochy a sálavým vykurovacím systémom. Prepínací ventil pre prípravu TV.



Konfigurácia s TČ, mini akumulčnou nádobou na prívode a sálavým vykurovacím systémom. Prepínací ventil pre prípravu TV.



VÝHODY

- Kompaktný modul s rozmermi 520 x 860 x 240 mm
- Objem 50 litrov
- Úplne tepelne izolovaná pre použitie v systémoch vykurovania / chladienia (EPP λ 0.034 W/mk. 30g/l hrúbka 40 mm)
- Odolnosť voči korózii vďaka kataforéznej povrchovej úprave
- Pripojovacie otvory zaslepené zátkami
- Nízke tlakové straty, prietok až 4,5 m³/h

ŠTANDARDNÁ SÚČASŤ DODÁVKY

1x		1/2" automatický odvzdušňovací ventil
1x		Konzola pre montáž na stenu
1x		1/2" jímka pre snímač teploty
1x		6/4" M uzatváracia zátka

VOLITELNÉ PRÍSLUŠENSTVO

1x		IVAR.DIRT 50 SADA magnetickej odkalovacej sady	IVADIRT50
2x		SADA 2 ks uzatváracích zátk 1" M	IVAPK50100M
2x		SADA 2 ks uzatváracích zátk 5/4" M	IVAPK50114M
2x		SADA 2 ks fittingov 1" M / 6/4" F DN25 modul	IVAKITL50K
		1500 W El.vykurovací článok 2000 W El. vykurovací článok 3000 W El. vykurovací článok	IVAPK501500E IVAPK502000E IVAPK503000E

Zníženie požiadavky na inštalčný priestor až o

-70 %

