

VET RANIE



► Vetrací systém - so vzduchotesnosťou triedy D, najlepší pre každú sezónu

Vetrание je nutnosťou, nútené vetranie ponúka skvelé riešenie a inteligentné vetranie s rekuperáciou tepla, aké Vám predstavíme v tejto brožúre, je tou najlepšou voľbou, takže môžete mať od vetracieho systému vysoké očakávania. Napríklad prispieť k zdravému vnútornému prostrediu a k zlepšeniu komfortu bývania, s minimom energie a maximálnou účinnosťou. V spoločnosti IVAR CS sme presvedčení, že tieto vysoké požiadavky spĺňa iba vetrací systém D s rekuperáciou tepla.

Princíp je jednoduchý: v týchto systémoch vyžaduje prívod čerstvého vetracieho vzduchu do miestnosti veľmi málo dodatočnej energie k dosiahnutiu príjemnej vnútornej teploty. Teplo, ktoré sa pridáva do čerstvého vonkajšieho vzduchu, je z veľkej časti extrahované z odpadového vzduchu predtým, ako je tento vzduch vypustený von. Vďaka tomu je energia potrebná k ohrevu čerstvého vzduchu znížená až o 80 %.

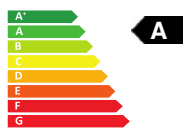
Vetrací systém D si robí svoju prácu aj v horúcich letných mesiacoch. Integrovaný bypass sa otvára hlavne v noci. Vďaka tomu je do obydla automaticky privádzaný čerstvý, chladný a zdravý vonkajší vzduch pri zachovaní nepretržitého vetrania budovy.

- Vetrание D s rekuperáciou tepla
- Efektívne, pohodlné a hospodárne
- Vysoko výkonné jednotky
- Kvalitná potrubná sieť
- Jednoduché nastavenie prietoku vzduchu
- Štýlová povrchová úprava s dizajnovými mriežkami
- Súčasťou je služba vyhotovenia návrhu od IVAR CS: presný návrh a výpis materiálu

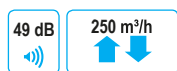


► Vetracie jednotky

S dobrou vetracou jednotkou máte vyhraté. Víťazí inštalačný pracovník, ktorý venuje veľkú pozornosť kvalite a spoľahlivosti materiálov, ale taktiež koncový užívateľ, pre ktorého je nízka spotreba a jednoduchosť ovládania prioritou.



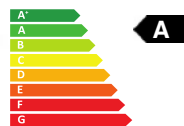
IVAR.BT2.5F



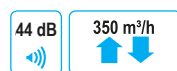
Každá vetracia jednotka radu IVAR má nasledujúce vlastnosti:

- 100% modulovaný bypass
- Bezdrôtové RF ovládanie
- Min. tlak 200 Pa pri maximálnom prietoku
- Možnosť riadenia pomocou bezdrôtových snímačov vlhkosti a CO₂
- Možné ovládanie pomocou domácej automatizácie

**„Ploché“ zariadenie
pre montáž na strop alebo vertikálne na stenu**



IVAR.BT3.5F



IVAR.BT2.5F

- aplikácie: byty, malé rezidenčné priestory
- rozmery: 101 x 59 x 25 cm
- maximálny prietok: 250 m³/h pri 200 Pa
- veľmi kompaktná

IVAR.BT3.5F

- použitie: luxusné byty, malé domy
- rozmery: 123 x 69 x 32 cm
- maximálny prietok: 350 m³/h pri 220 Pa
- veľmi tichá



Zariadenie „v tvare boxu“ pre montáž na stenu a podlahu

BT 3.5 S² ultimate – na vyžiadanie

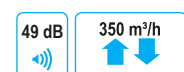
- použitie: malé domy
- rozmery: 60 x 54 x 90 cm (Š x V)
- maximálny prietok: 350 m³/h pri 220 Pa
- veľmi vysoká účinnosť 85 %

IVAR.BT 4.8S

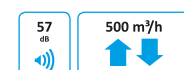
- použitie: veľké domy
- rozmery: 60 x 54 x 90 cm (Š x V)
- maximálny prietok: 500 m³/h pri 220 Pa
- najmenšia jednotka 500 m³/h na trhu



BT 3.5 S² ultimate



IVAR.BT 4.8S



Novinka: membránový sifón DN 32 mm (vrátane pripojovacieho príslušenstva)

Vzhľadom k tomu, že v chladných obdobiach dochádza vo vetracích jednotkách ku kondenzácii vody, je nutné prepojiť jednotku k odvodňovaciemu systému budovy. Membránový sifón je ideálnym riešením pre efektívny a bezúdržbový odvod kondenzovanej vody. Dodáva sa s pripojovacím príslušenstvom, takže odvod je medzi vetracou jednotkou a odvodňovacím systémom vykonávaný správne.



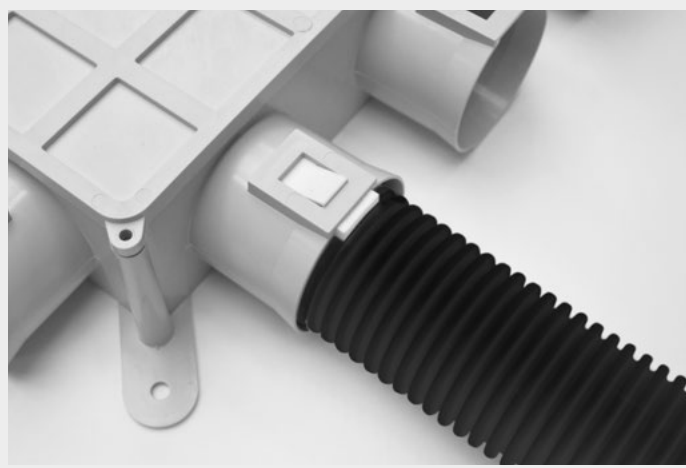
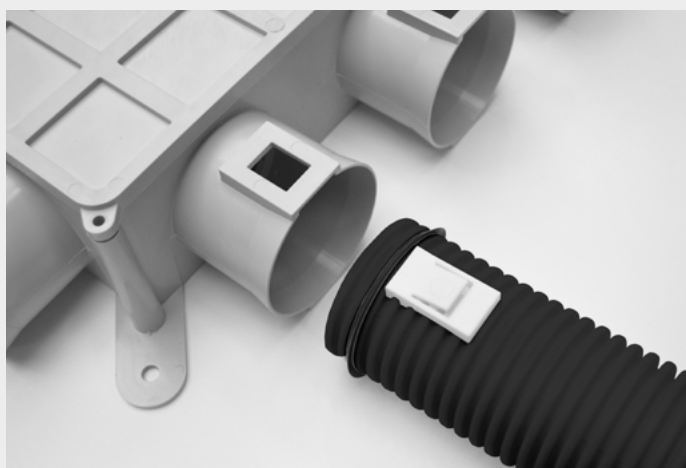
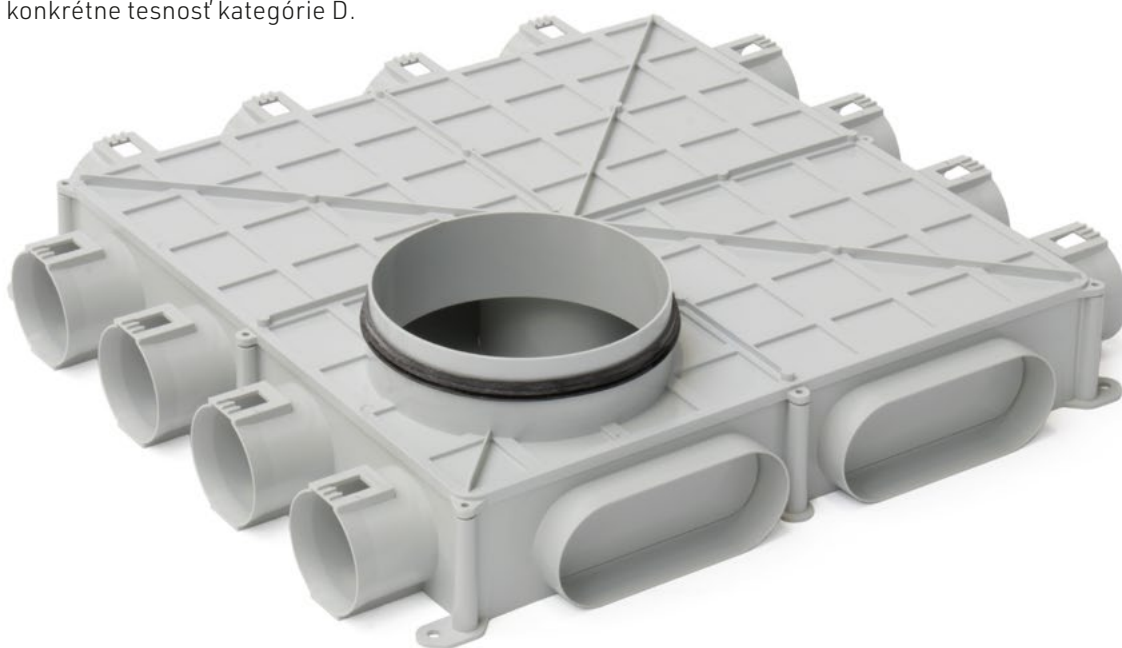
► Rozdeľovače vzduchu

Rozdeľovač IVAR.RZ63 s 12 vývodmi s \varnothing 63 mm + 2x oválne potrubie

Pred piatimi rokmi bol na trh uvedený unikátny plastový rozdeľovač. V kombinácii s modulárnym potrubím s priemerom 63 to vytvorilo jednoduchý, ale vysoko výkonný vetrací systém.

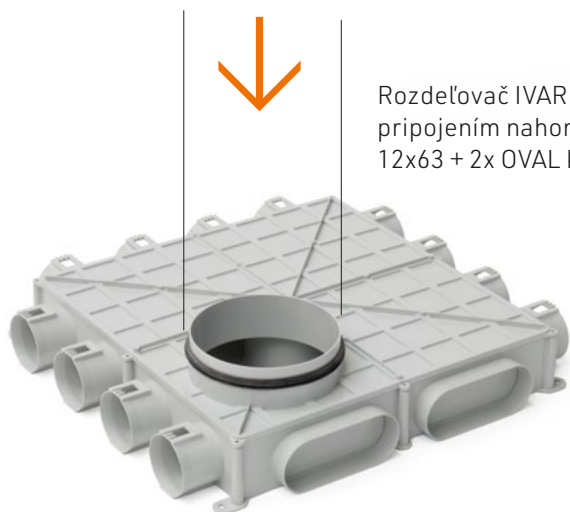
Najväčšou prednosťou tohto rozdeľovača je maximálna jednoduchosť a flexibilita montáže a pripojenia. Pre pripojenie potrubia k rozdeľovaču nie sú potrebné žiadne špeciálne nástroje. Potrubie je pripojené k rozdeľovaču pomocou systému „zacvaknutia“. Vzhľadom k tomu, že všetky pripojenia sú vybavené poistnými klipmi a O-krúžkami, je systém úplne vodotesný a je možné ho zaliať do betónu. Rozdeľovač je k dispozícii v 3 vyhotoveniach, ktoré poskytujú riešenia všetkých možných montážnych variácií.

Modulárne potrubie bolo testované na tesnosť a dosiahlo najvyšší výsledok, konkrétne tesnosť kategórie D.

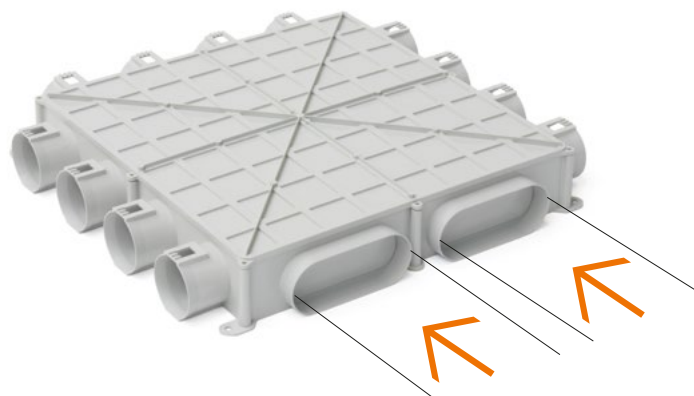


12 \varnothing 63 pripojenie so systémom zacvaknutia

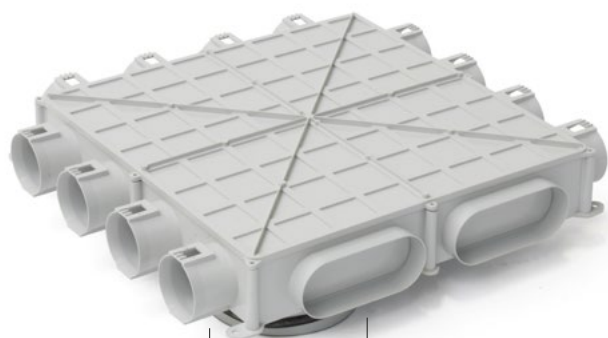
K dispozícii v 3 vyhotoveniach, ktoré poskytujú riešenia všetkých možných montážnych variácií



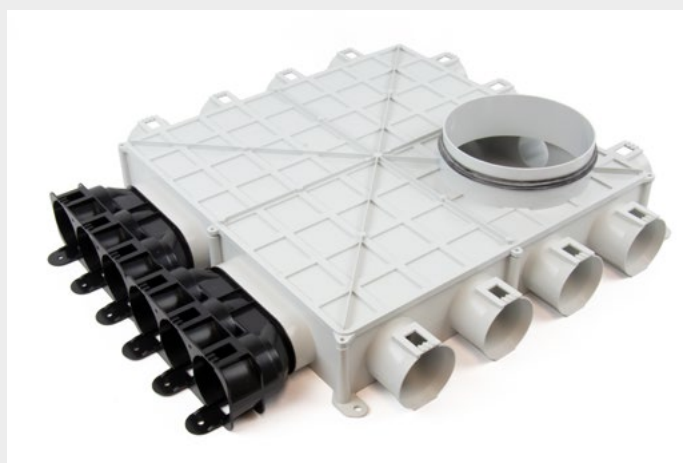
Rozdeľovač IVAR.RZ63 s hlavným pripojením nahor DN 180 a prípojkami 12x63 + 2x OVAL KANAL



Rozdeľovač IVAR.RZ63 s 2 bočnými prípojkami potrubia OVAL KANAL a 12x63 - NA VYŽIADANIE



Rozdeľovač IVAR.RZ63 s hlavným pripojením dole DN 180 a prípojkami 12x63 + 2x OVAL KANAL - NA VYŽIADANIE



Plastový rozdeľovač rozšírený na 18 prípojk \varnothing 63 mm



Rozdeľovač je možné použiť v kombinácii s odbočovacím rozdeľovačom IVAR.YRZ pre výstup z podlahy/stropu

▶ Rozdeľovače vzduchu

riešenie pre tradičnú konštrukciu podláh

▶ Odbočovací rozdeľovač IVAR.YRZ

Jednoduchá montáž s:

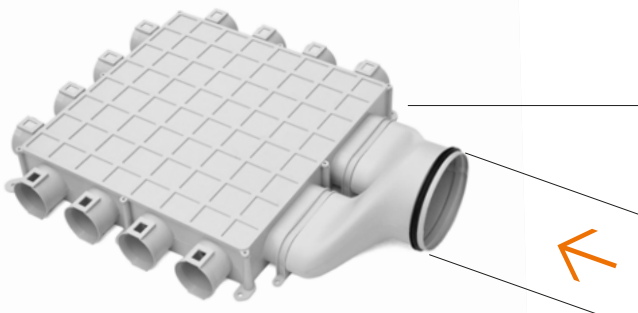
- Pripojovacím kolenom DN 160
- + 2x ovláne potrubie
- 2x adaptérom IVAR.ADAPTER
ø 63, 75 alebo 90 mm.

Maximálny povolený prietok je 150 m³/h.



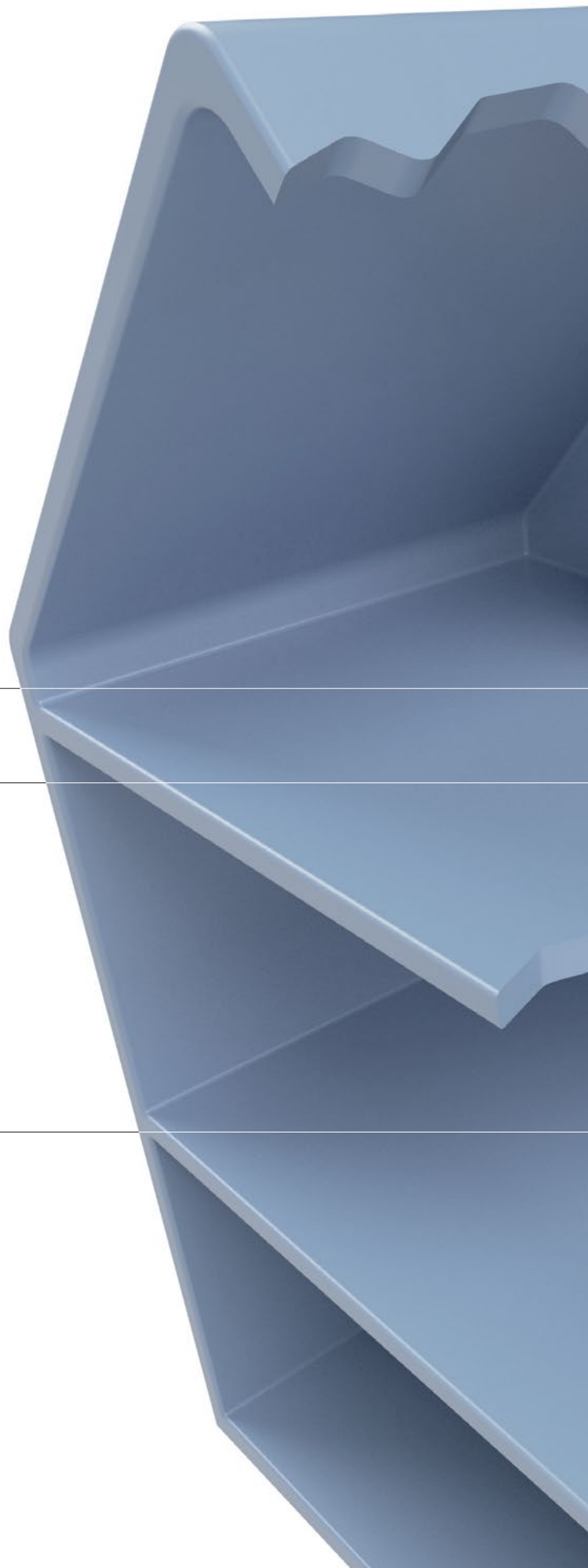
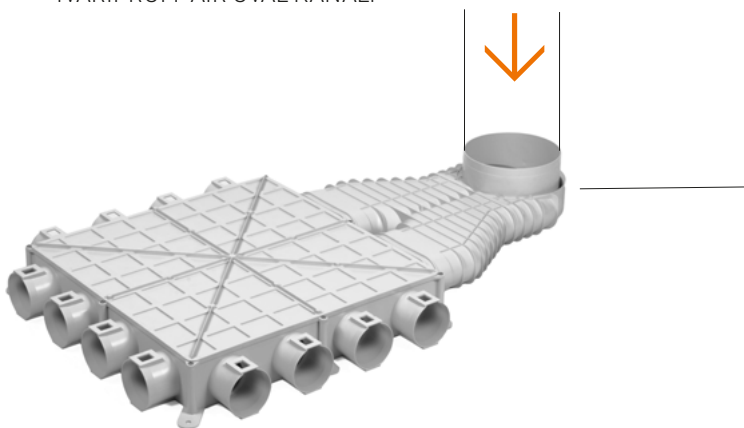
▶ Rozdeľovač IVAR.RZ63 s prechodovou redukciou IVAR.AIRD RZ

Jednoduchá montáž rozdeľovača IVAR.RZ63 s prechodovou redukciou IVAR.AIRD RZ pomocou 2x pripojovacej vsuvky oválneho potrubia. Pripojovací rozmer zostavy DN 160.



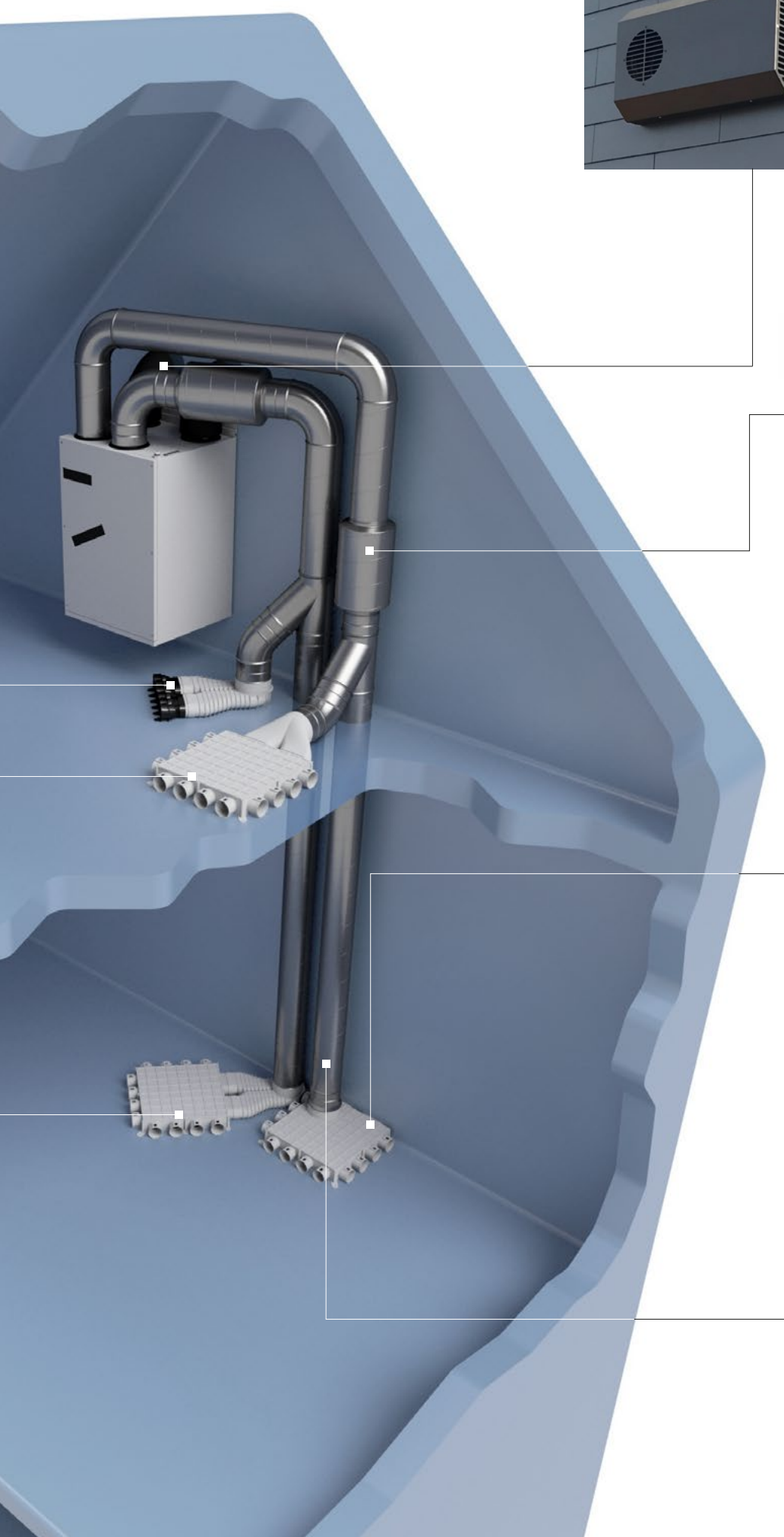
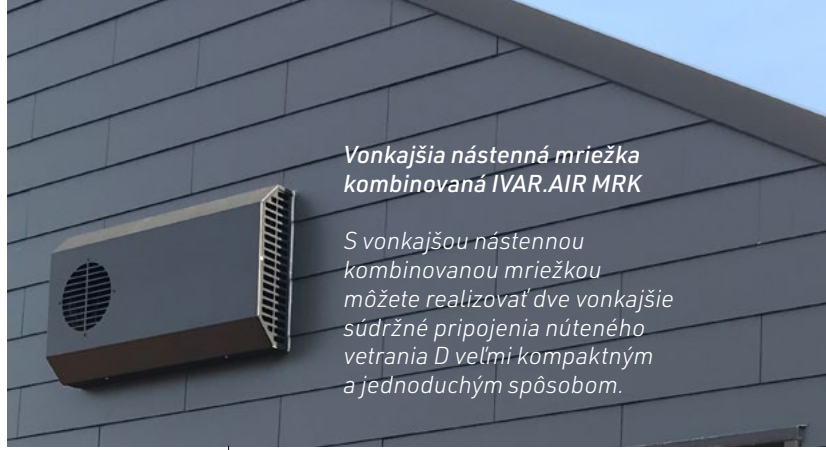
▶ Rozdeľovač IVAR.RZ63 v kombinácii s odbočovacím rozdeľovačom IVAR.YRZ

Kombinácia rozdeľovača IVAR.RZ63 a odbočovacieho rozdeľovača umožňuje výstup z podlahy/stropu. To umožňuje použitie všetkých pripojení rozdeľovača. Okrem toho môže byť rozdeľovač použitý pre podlahové a stropné aplikácie otočením kusu v pravom uhle. Vzdialenosť medzi rozdeľovačom a pripojením s rozmerom DN160 je možné zväčšiť pevným potrubím IVAR.PROFI-AIR OVAL KANAL.



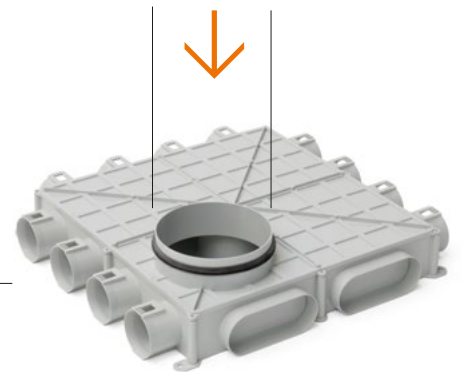
Vonkajšia nástenná mriežka kombinovaná IVAR.AIR MRK

S vonkajšou nástennou kombinovanou mriežkou môžete realizovať dve vonkajšie súdržné pripojenia núteného vetrania D veľmi kompaktným a jednoduchým spôsobom.



Tlmič hluku IVAR.AIR TL

- Extrémne kompaktný (výška iba 30 cm)
- Veľmi efektívny
- Vzduchotesnosť triedy D
- Hmotnosť 3,94 kg



▶ Rozdeľovač vzduchu IVAR.RZ63 DN 180 + 12 prípojok ø 63

Teleskopické potrubie

Jednoduchý prístup k potrubiu pre údržbu a čistenie



► Rozdeľovače vzduchu

ideálne riešenie pre umiestnenie
pred betónovou doskou

IVAR.AIRBOX

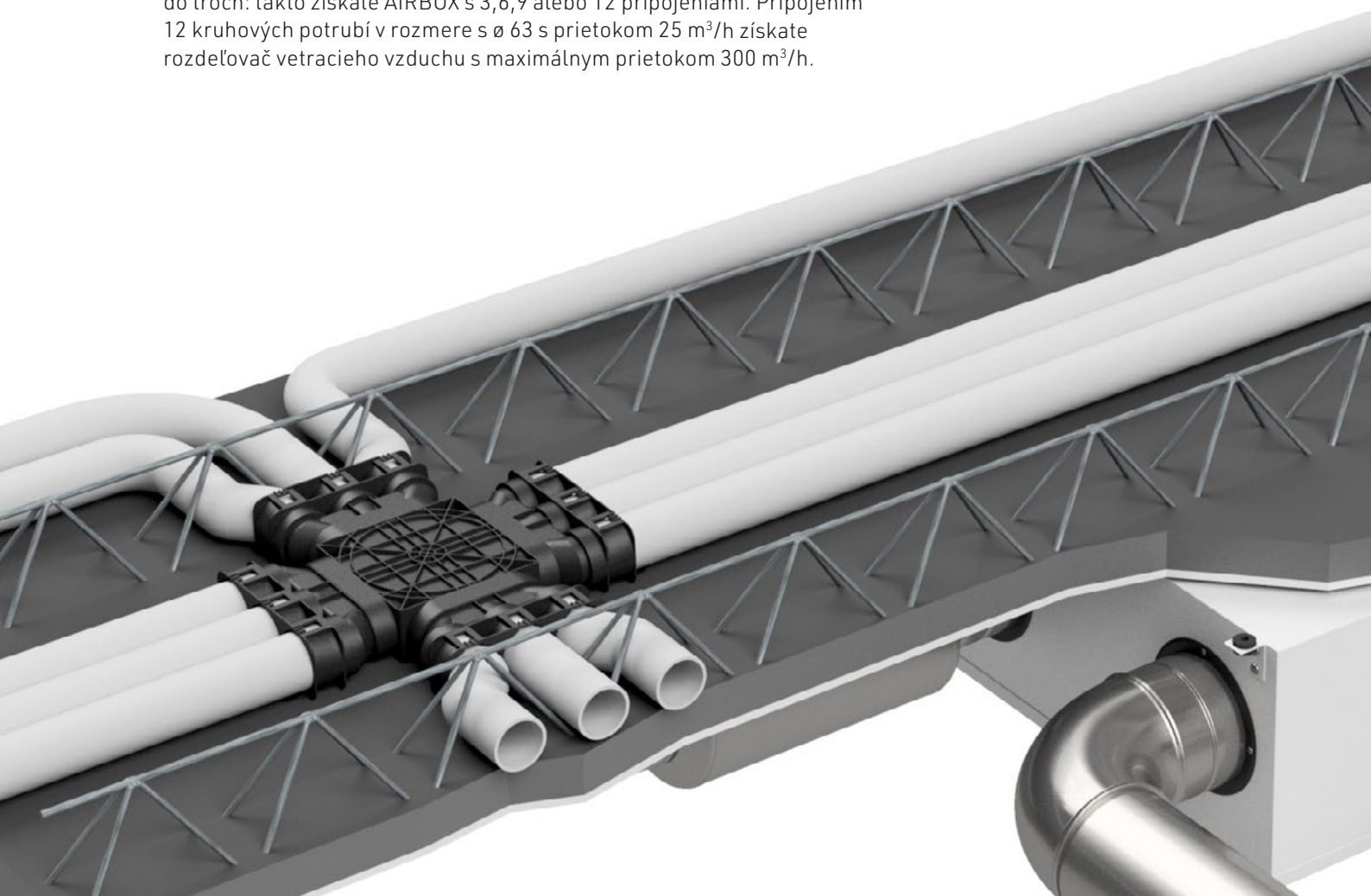
IVAR.ADAPTER



Kompaktný a flexibilný rozdeľovač IVAR.AIRBOX.

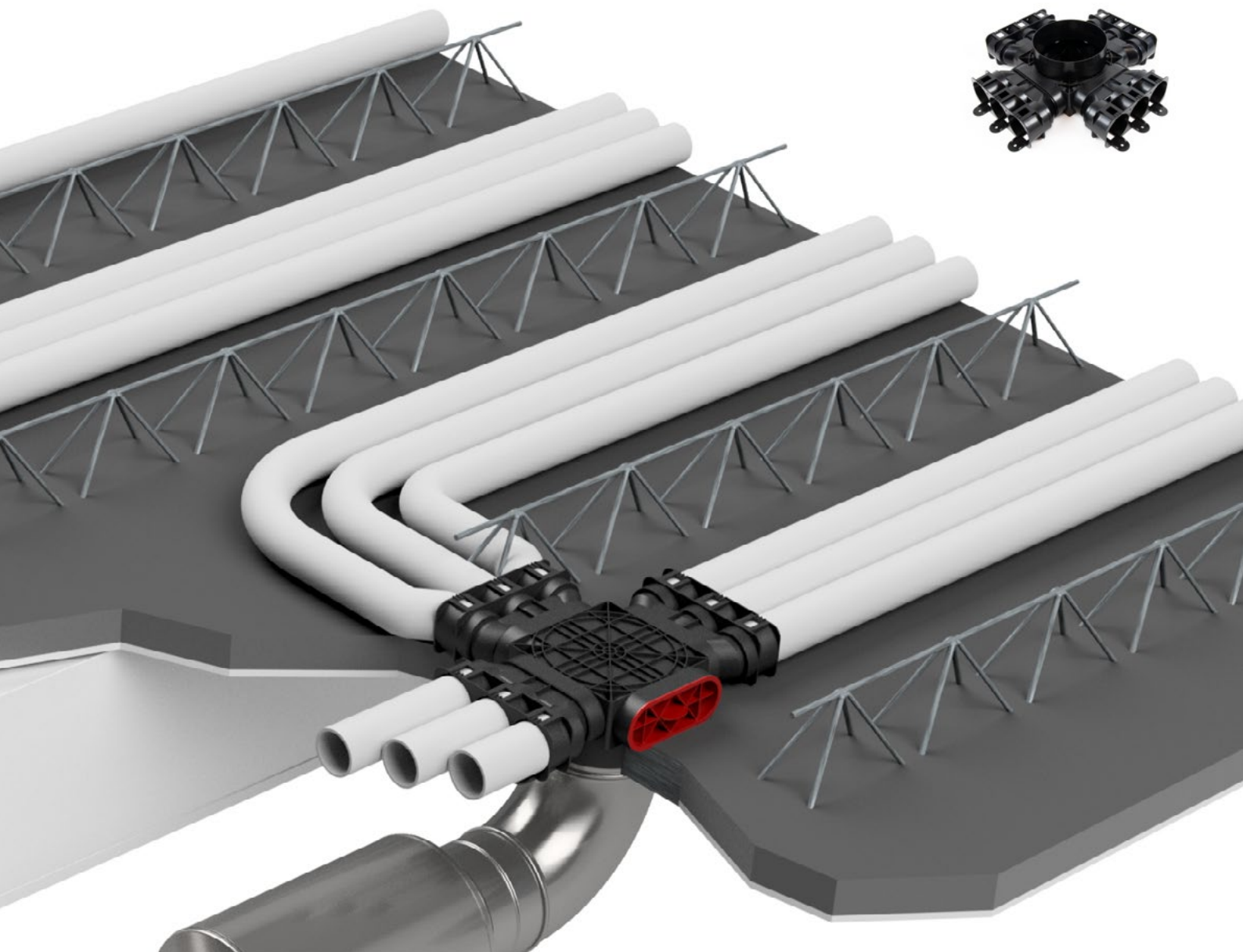
IVAR CS uvádza na trh rozdeľovač IVAR.AIRBOX, veľmi kompaktný a extrémne variabilný rozdeľovač vzduchu pre pripojenie rôznych typov vetracieho potrubia, ako je kruhové alebo oválne potrubie. Iba s niekoľkými komponentami tak zvládnete pripojiť množstvo rôznych typov potrubí.

Výhoda je jednoznačná: platíte iba za pripojenie, ktoré potrebujete. Centrálny rozvod vzduchu je rozdelený na jednotlivé potrubné vetvy. IVAR.AIRBOX je štandardne dodávaný bez potrubných prípojok za prijateľnú cenu. V závislosti od situácie na mieste inštalácie a v závislosti od konkrétnych požiadaviek môže odborník vykonať počet potrebných potrubných pripojení. Jedná sa o adaptéry s \varnothing 63, 75, 90 mm. Napríklad adaptér 63 mm je zoskupený do troch: takto získate AIRBOX s 3, 6, 9 alebo 12 pripojeniami. Pripojením 12 kruhových potrubí v rozmere s \varnothing 63 s prietokom 25 m³/h získate rozdeľovač vetracieho vzduchu s maximálnym prietokom 300 m³/h.



Samotný rozdeľovač IVAR.AIRBOX obsahuje štyri oválne prípojky. Adaptér IVAR.ADAPTER umožňuje pripojiť kruhové potrubie k oválnemu pripojeniu. To dáva zákazníkovi možnosť pripojenia k oválnemu alebo kruhovému potrubiu, pod omietkou, v podhláde alebo v stene, alebo pripojenie k prípojkám, ktoré sú k dispozícii cez adaptéry IVAR.ADAPTER. IVAR.AIRBOX je možné použiť pre montáž na podlahu a strop.

S rozdeľovačom IVAR.AIRBOX sme sa zamerali hlavne na rezidentné inštalácie a to ako v bytoch, tak aj v domoch. Základný prvok meria len 22,5 x 22,5 cm a výšku má 6,8 cm. To má veľa výhod, ako je nízka tlaková strata a lepšia distribúcia vzduchu do potrubného rozvodu. Okrem toho sú všetky pripojenia veľmi dobre prístupné, čo zjednodušuje čistenie a kontrolu.



► Potrubie

Kvalita vetracieho systému do značnej miery závisí od kvality vzduchových potrubí. Výrobca Fränkische Rohrwerke z Nemecka má v tejto oblasti dlhoročné skúsenosti a vy sa tak môžete na ich produkty pokojne spoľahnúť.

Potrubie sa vyznačuje vysokou kvalitou a ohybnosťou. Potrubie pre rozvod vzduchu radu IVAR.PROFI-AIR je počas výroby vybavené extrémne hladkou vnútornou vrstvou, ktorá obmedzuje tlakovú stratu. Táto vnútorná vrstva má navyše antibakteriálne a antistatické vlastnosti, takže obmedzuje hromadenie prachu a zároveň umožňuje ľahké čistenie.

Vetracie potrubie IVAR.PROFI-AIR je k dispozícii v rôznych priemeroch, z ktorých každý má svoje odporúčané prietokové množstvo vzduchu a špecifické vlastnosti. Kruhové potrubia IVAR.PROFI-AIR CLASSIC v $\varnothing 63$, $\varnothing 75$ a $\varnothing 90$ mm sú veľmi flexibilné a ľahko sa inštalujú, zatiaľ čo variant plochého potrubia IVAR.PROFI-AIR TUNNEL ponúka riešenie predovšetkým v situáciách, kedy je vstavaná stavebná výška alebo voľný priestor skôr obmedzený.

$\varnothing 63$ mm - 23 m³/h,
 $\varnothing 75$ mm - 30 m³/h,
 $\varnothing 90$ mm - 45 m³/h,
TUNNEL - 45 m³/h

V našom sortimente ponúkame taktiež pevné potrubie IVAR.PROFI-AIR OVAL KANAL určené pre hlavné rozvody vzduchu medzi centrálnu ventiláciu jednotkou a rozdeľovačom.

Toto potrubie je k dispozícii v dĺžkach 1,15 m a je zaujímavé najmä pre inštaláciu do podhládov, ale je možné ho taktiež použiť k posunutiu rozdeľovača na vhodnejšie miesto. OVAL KANAL má maximálnu výšku 68 mm a má maximálny prietok 150 m³/h.

Údržba a čistenie

Vnútorný povrch potrubného rozvodu IVAR.PROFI-AIR má hladkú antistatickú a antibakteriálnu vrstvu. Tá zaisťuje minimálne tlakové straty potrubia a zabraňuje usadzovaniu prachových nečistôt. Diely sú optimálne zaoblené, takže sa nečistoty ťažšie hromadia. Vetrací systém je vhodné nechať vyčistiť autorizovaným inštaláčnym technikom každých 8 až 10 rokov. Za týmto účelom sú na trhu špeciálne čistiace súpravy s rotujúcimi kefami, kamerou a vysávačom.

Viac na: <https://www.ivarsk.sk/katalog/tepelna-technika/nutene-ventriatie-s-rekuperaciou-c744/>



OHYBNÉ KRUHOVÉ POTRUBIE
CLASSIC



OHYBNÉ POTRUBIE TUNNEL



PEVNÉ OVÁLNE POTRUBIE
OVAL KANAL

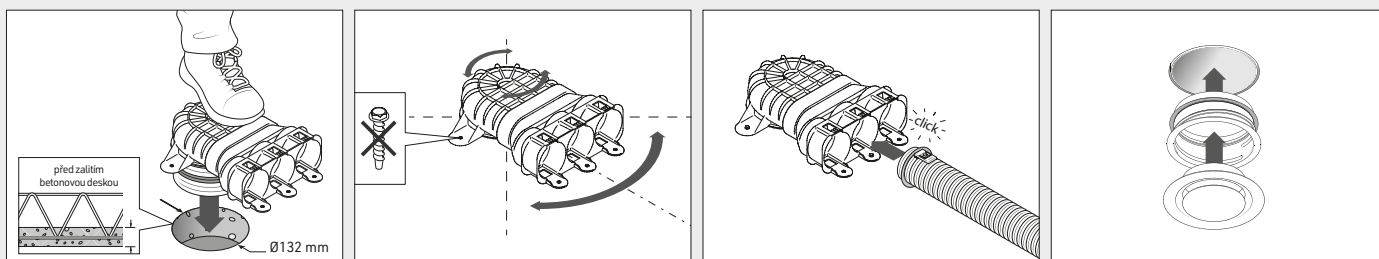


► Vývod pre privádzaný a odvádzaný vzduch

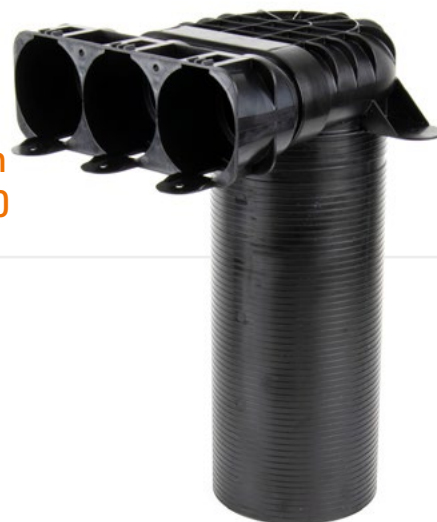


Príklad vývodu pre privádzaný a odvádzaný vzduch - kruhové potrubie $\varnothing 63$ - krátky model IVAR.BT VK90

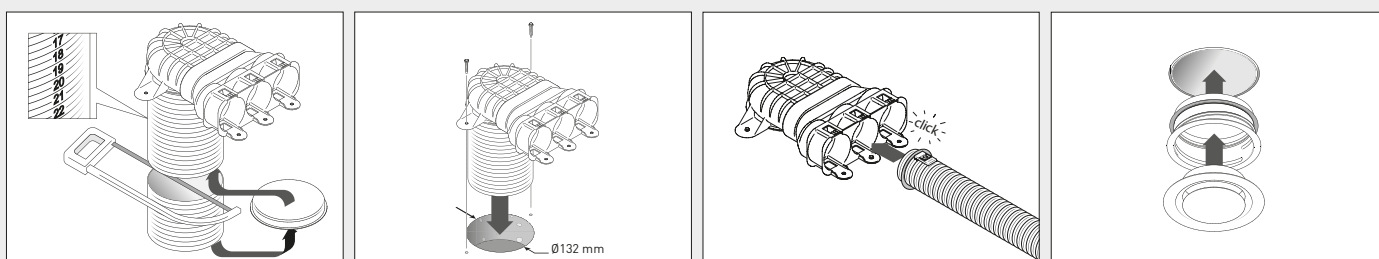
- Vývod pre vyústenie vetracieho vzduchu nutný pri inštalácii mriežky (DN 125) v stene alebo v stropе.
- Veľmi jednoducho sa upevní do otvorov s $\varnothing 132$ mm pomocou existujúceho tesniaceho krúžku na prípojke (DN125).
- Univerzálne použiteľné v privodnom a odsávacom potrubí.
- Krátky model je ideálny pre montáž pred betónovou doskou.
- K dispozícii taktiež taktiež $\varnothing 75$ mm, $\varnothing 90$ mm a v oválnom tvare.



Príklad vývodu pre privádzaný a odvádzaný vzduch - kruhové potrubie $\varnothing 63$ - dlhý model IVAR.BT VD90



- Vývod pre vyústenie vetracieho vzduchu nutný pri inštalácii mriežky (DN125) v stene alebo v stropе.
- Možnosť upevnenia montážnymi príchýtkami.
- Univerzálne použiteľné v privodnom a odsávacom potrubí.
- S centimetrovou indikáciou na časti DN 125.
- K dispozícii taktiež v $\varnothing 75$ mm, $\varnothing 90$ mm a v oválnom tvare.

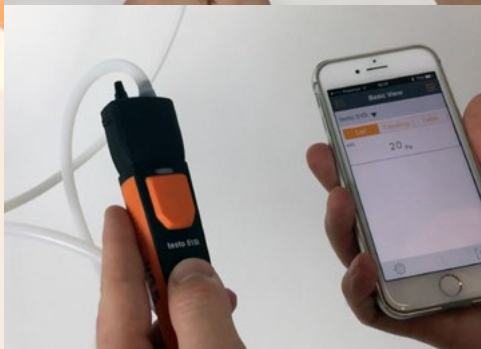


► Nastaviteľný obmedzovač prietoku vzduchu

Nastavenie správneho prietoku vetracieho vzduchu nie je ľahké. Znalosti a know-how skúseného partnera tak prichádza v správny čas. So zavedením nastaviteľného obmedzovača prietoku vzduchu vyvinula spoločnosť jednoduchý a univerzálny regulátor, vďaka ktorému sa časovo náročné nastavenie stalo minulosťou.

Nastaviteľný obmedzovač IVAR.AIRT RV inštalujeme pred mriežku tak, aby bol po umiestnení vetracej mriežky úplne neviditeľný. Nastaviteľný obmedzovač prietoku vzduchu má centrálny merací bod, ktorý veľmi jednoduchým spôsobom umožňuje vykonávať meranie tlakových rozdielov. Je tak možné nastaviť presnú polohu obmedzovača v závislosti od nameraného rozdielu tlaku a požadovanom prietoku.

Nastaviteľný obmedzovač prietoku je zvlášť užitočný v prípadoch, kedy je nedostatok voľného priestoru pre umiestnenie lopatiek anemometru s lievikom na mriežku, za účelom merania a nastavenia prietoku vzduchu alebo v zariadeniach s falošnými stropmi, kde je žiaduce upraviť rôzne prietoky vzduchu vetracieho systému ešte pred umiestnením samotného falošného stropu.



► Tanierové ventily

Tanierové ventily privádzaného a odvádzaného vzduchu - štandardné

Tieto štandardné tanierové ventily privádzaného a odvádzaného vzduchu sa rýchlo a ľahko inštalujú. Majú menovitý prietok 125 mm. Prietok vzduchu sa nastavuje otáčaním vnútorného disku.

Materiál: práškovo lakovaná oceľová doska
Farba: Biela (RAL 9016)
Súčasťou balenia je montážny krúžok vybavený upevňovacím tesnením.

Dizajnový ventil - NA VYŽIADANIE

Tento dizajnový ventil je vhodný pre privádzaný a odvádzaný vzduch a je presne nastaviteľný v kombinácii s nastaviteľným obmedzovačom prietoku vzduchu. Má menovitý priemer 125 mm a maximálny prietok 75 m³/h.

Materiál: práškovo lakovaná oceľová doska
Farba: Biela (RAL 9016)

Dizajnové krycie mriežky STARLINE®

Spoločnosť IVAR CS Vám ponúka rad štýlových dizajnových mriežok, navrhnutých medzinárodne uznávanými dizajnérami Christianom a Michaelom Siegerovými. V našom sortimente nájdete viac ako 12 rôznych konceptov, z ktorých väčšina je dokonale kombinovaná s našim nastaviteľným obmedzovačom prietoku vzduchu.

Kompaktný rad môže byť univerzálne inštalovaný do vetracích otvorov s menovitým priemerom 125 mm a je dokonale kombinovaný s našim nastaviteľným obmedzovačom prietoku vzduchu.



Ventil priv. vzduchu
IVAR.AIR TVP



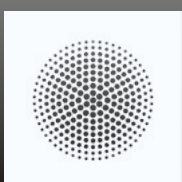
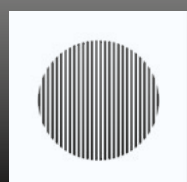
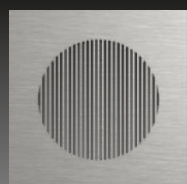
Ventil odvád. vzduchu
IVAR.AIR TVO



Dizajnový ventil
- NA VYŽIADANIE



Nastaviteľný obmedzovač
prietoku vzduchu
IVAR.AIRT RV



sieger design

Interaktívny zážitok s aplikáciou Starline - virtuálna realita

1. Stiahnite si aplikáciu (Google Play alebo App Store)
2. Vystrihnite túto „značku“ a umiestnite ju na požadované miesto v miestnosti.
3. Aplikácia „značku“ rozpozná a vybraný vzor je simulovaný na obrazovke.

viac informácií na:

www.designgrills.com/app

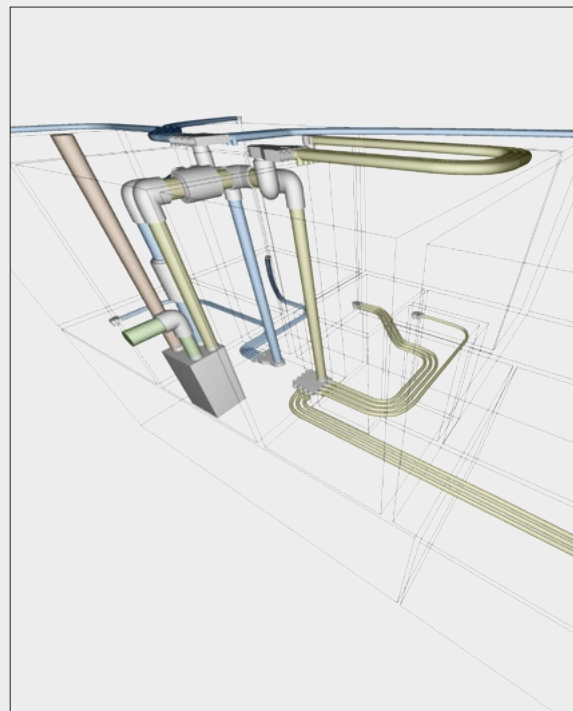
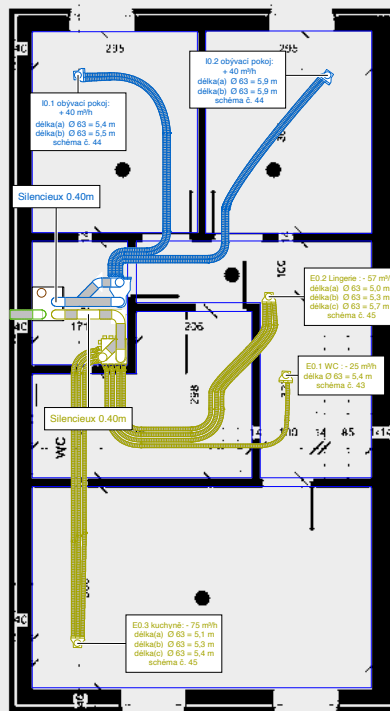
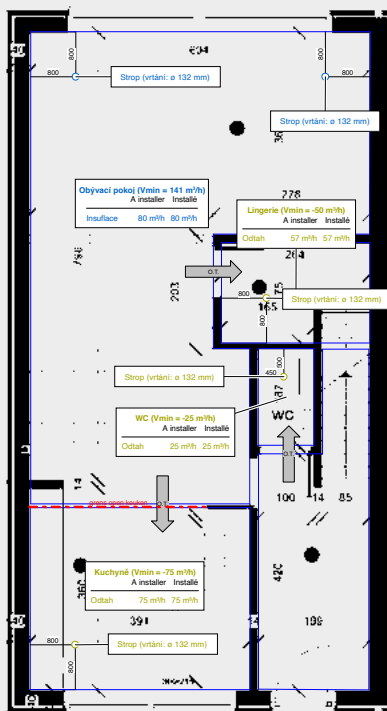


Ponuka služieb

Spoločnosť IVAR CS je už viac ako 30 rokov lídrom v predaji sortimentu voda, vykurovanie, plyn a vzduchotechnika. Výhodou je pomoc pri návrhu vetrania, technická podpora pri realizácii, záručný a pozáručný servis a samotné uvedenie systému do prevádzky.

Je pre nás dôležité, aby sme Vám poskytli optimálnu technickú a obchodnú podporu pri výbere systému IVAR.PROFI-AIR. Poskytujeme komplexnú službu šitú na mieru.

Zašlite nám Vaš stavebný plán (projekt) a my Vám spracujeme ponuku s výpisom potrebného materiálu. Po konzultácii doplnujúcich informácií, týkajúcich sa technických detailov, Vám vypracujeme presný výpočet potreby vetrania presne na mieru Vašmu projektu. Po realizácii odbornou firmou podľa Vašho výberu, resp. podľa nášho odporúčania, Vám servisný technik spraví meranie a nastavenie prietokov, ktorých hodnoty zapíše do vystaveného predávacieho protokolu. neváhajte a oslovte nás na nižšie uvedenom kontakte. Tešíme sa na spoluprácu s Vami.



IVAR SK, spol. s r.o.
Turá Lúka 241, 907 03 Myjava 3
Slovenská republika

tel.: +421 621 44 31
e-mail: info@ivarsk.sk
www.ivarsk.sk



Výhradný distribútor: IVAR CS spol. s r.o.,
Velvarská 9, Podhořany, 277 51 Nelahozeves II, Česká republika

Aktuálne ceny, technické listy a návody k týmto produktom
nájdete vždy na www.ivarsk.sk

Výrobca nenesie zodpovednosť za eventuálne chyby alebo nepresnosti v obsahu tohto katalógu a vyhradzuje si právo uplatniť na svoje výrobky kedykoľvek a bez upozornenia všetky nevyhnutné úpravy podľa technických alebo obchodných požiadaviek. Fotografie sú ilustračné. Aktuálne ceny nájdete vždy na www.ivarsk.sk.