

1) Výrobek: REGULACE - pro fancoily IVAR**2) Typ: IVAR.B10****3) Charakteristika použití:**

- Montuje se do fancoilu a ovládá fixní rychlosti motoru ventilátoru;
- Umožňuje řízení otáček ventilátoru ve spolupráci s vhodným typem ovládání pomocí řídicího napětí 0 – 10 V např. **IVAR.TFZ**.
- Vhodné pro nadřazené systémy typu řízení inteligentních domů apod.

4) Tabulka s objednacím kódem:

KÓD	TYP	POPIS	URČENÍ
B10642II	IVAR.B10	Závislé el. ovládání 0 – 10 V	fancoily IVAR

5) Technické charakteristiky:

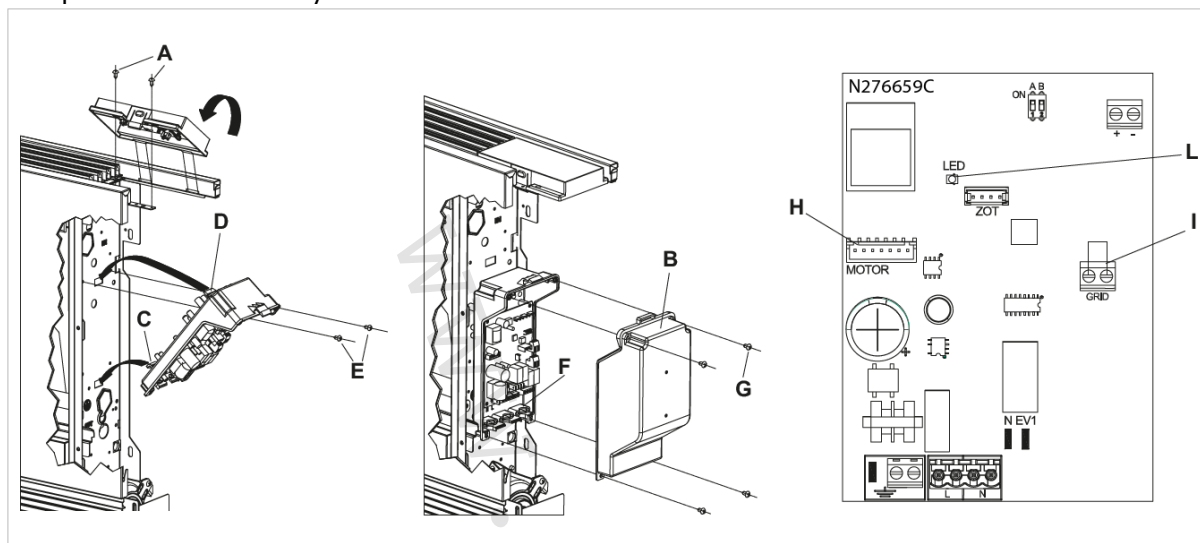
- Napájení 230 V, 50 Hz.
- LED signalizace – viz níže.
- Vestavné el. ovládání může řídit otáčky ventilátoru pomocí analogového vstupu 0 – 10 V DC se vstupní impedancí 25 k Ω . Tato hodnota impedance musí být vzata v úvahu pro výstupy ovládání k IVAR.B10, především pokud si přejete ovládat několik paralelně propojených fancoilů.
- Má 230V výstup pro řízení elektrotermické hlavice.

LED signalizace

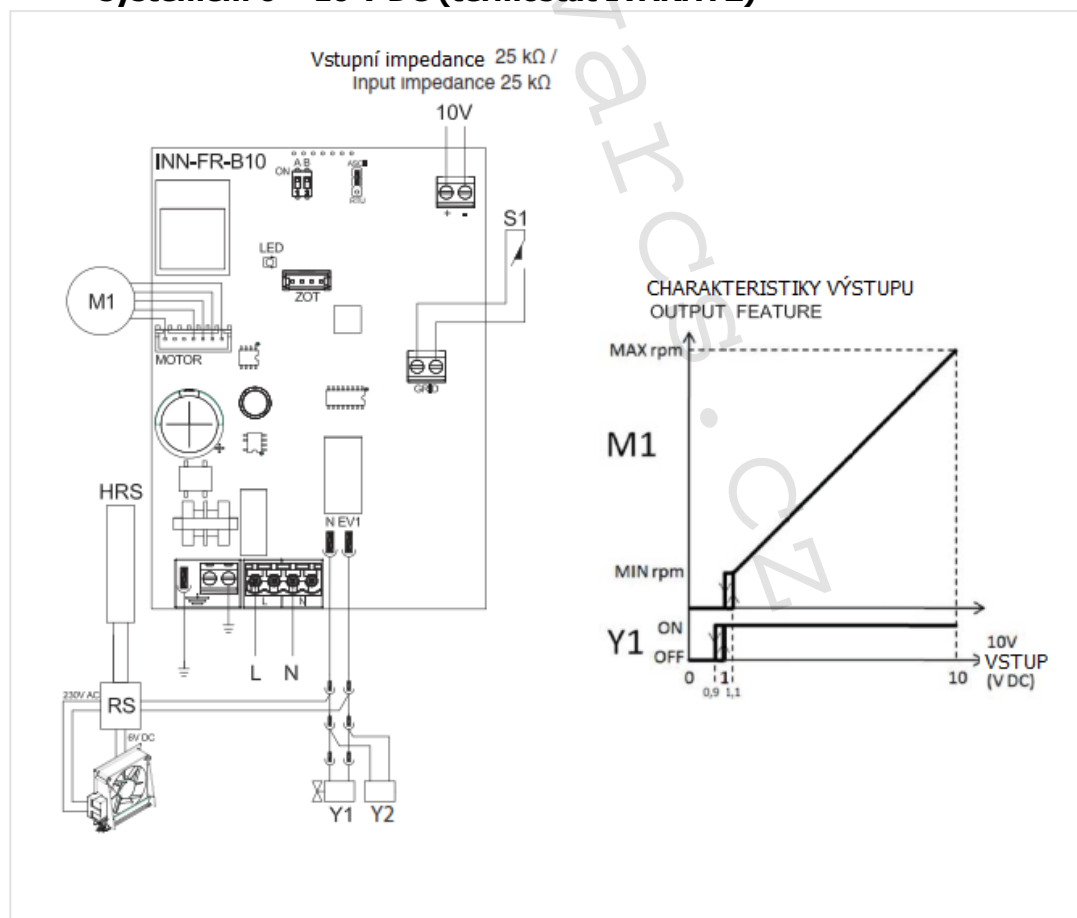
- LED kontrolka (označení L) je zhasnuta, kdy je vstupní signál pod hodnotou 0,9 V.
- LED kontrolka je rozsvícena při hodnotách nad 1 V a signalizuje standardní provoz.
- LED kontrolka rychle bliká, pokud je aktivován bezpečnostní mikrospínač mřížky S1 z důvodu čištění filtru.
- 2 zablikání + pauza při alarmu motoru (např. zablokování z důvodu cizího tělesa nebo při poruše snímače otáčení)

6) Doplnující informace:

Regulace je nezbytnou součástí fancoilu, bez instalace některé z doporučených regulačních jednotek není provoz fancoilu možný.



7) Schéma zapojení IVAR.B10 (B10642) s termostaty nebo nadřazeným systémem 0 – 10 V DC (termostat IVAR.TFZ)



Další informace o montáži, zapojení a používání regulace naleznete v návodech k instalaci a použití regulací pro fancoily.

8) Upozornění:

- Společnost IVAR CS spol. s r.o. si vyhrazuje právo provádět v jakémkoliv momentu a bez předchozího upozornění změny technického nebo obchodního charakteru u výrobků, uvedených v tomto technickém listu.
- Vzhledem k dalšímu vývoji výrobků si vyhrazujeme právo provádět technické změny nebo vylepšení bez oznámení, odchylky mezi vyobrazeními výrobků jsou možné.
- Informace uvedené v tomto technickém sdělení nezbavují uživatele povinnosti dodržovat platné normativy a platné technické předpisy.
- Dokument je chráněn autorským právem. Takto založená práva, zvláště práva překladu, rozhlasového vysílání, reprodukce fotomechanikou, nebo podobnou cestou a uložení v zařízení na zpracování dat zůstávají vyhrazena.
- Za tiskové chyby nebo chybné údaje nepřebíráme žádnou zodpovědnost.



LIKVIDACE ELEKTRICKÝCH A ELEKTRONICKÝCH ZAŘÍZENÍ
se řídí zákonem o výrobcích s ukončenou životností č. 542/2020 Sb.
Tento symbol označuje, že s výrobkem nemá být nakládáno jako s domovním odpadem.
Výrobek by měl být předán na sběrné místo, určené pro takováto elektrická zařízení.