

1) Výrobek: ESTETICKÉ KRYTY POD FANCOILY IVAR.SL

2) Typ: IVAR.FL



3) Popis zařízení:

- IVAR.FL – estetické kryty pod fancoily IVAR.SL, např. pro zakrytí přívodního potrubí z podlahy
- Tyto doplňky zakrývají hydraulická potrubí vycházející z podlahy. Jsou vhodné pro instalaci na fancoily IVAR.SL (případně na RS – na vyžádání) a přichycují se zezadu ke stěně.
- Mají hladký design a snadno se demontují pro případ údržby či čištění.
- Tyto kryty neslouží jako nosné podstavce pro uchycení fancoilu k podlaze, k tomu jsou určeny doplňky typu IVAR.LC (LC0605II nebo LC0604II).

4) Upozornění:

- ⚠ Tento návod je nedílnou součástí návodu fancoilu, na který je tento kit instalován. Pečlivě si prostudujte bezpečnostní upozornění a pravidla uvedená v tomto návodu.
- ⚠ Při montáži komponentů je nutné dodržet postup uvedený v jednotlivých sekcích návodu.
- ⚠ Všechny tyto operace musí být provedeny odborně způsobilým technikem s patřičnou kvalifikací, který vše provede v souladu s platnými bezpečnostními nařízeními a normami a za použití vhodných ochranných pracovních pomůcek a prostředků.

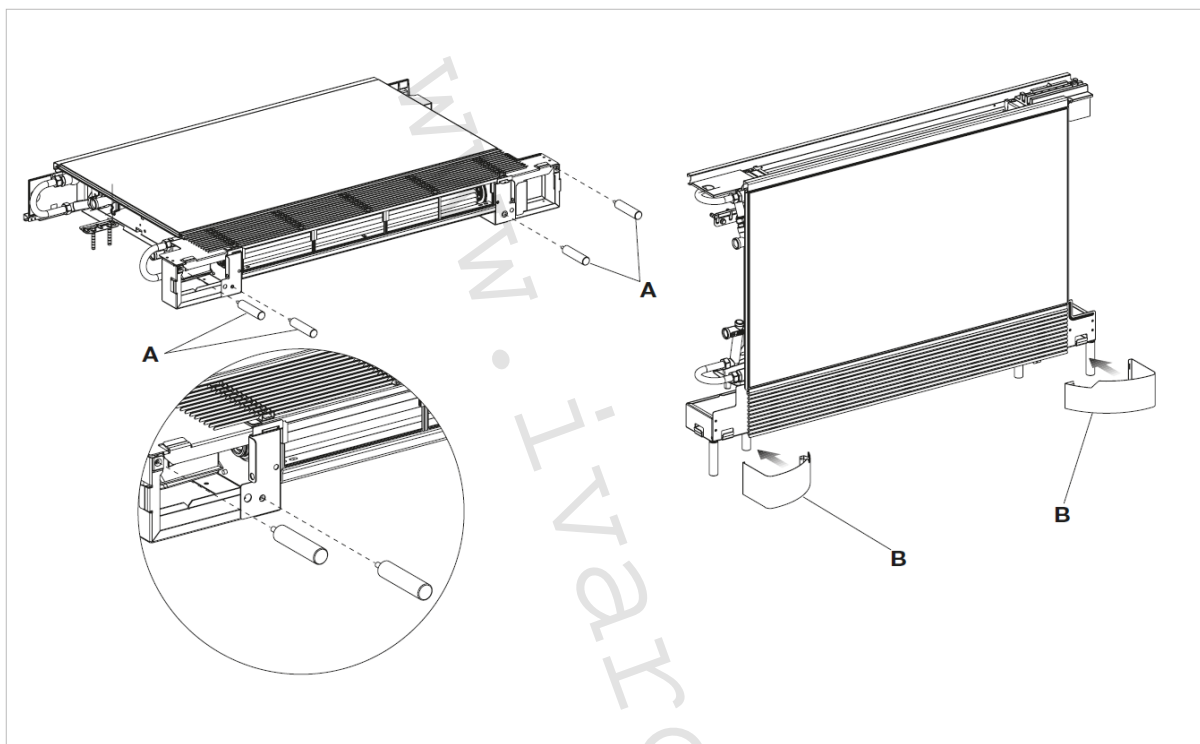
5) Seznam příslušenství:

LC0157II – kryty bílé barvy RAL 9010.

LC0158II – kryty kovově šedé barvy.

6) Montáž kitů:

- Položte fancoil IVAR.SL zadní stranou na vodorovný povrch.
- Našroubujte čtyři závitové podpěry dodávané společně s tímto kitem ke konstrukci fancoilu.
- Znovu fancoil postavte a upevněte jej ke stěně.
- Umístěte obě estetické kryty k instalovaným podpěrám.



A = Závitové podpěry

B = Estetické kryty

7) Upozornění:

- Společnost IVAR CS spol. s r.o. si vyhrazuje právo provádět v jakémkoliv momentu a bez předchozího upozornění změny technického nebo obchodního charakteru u výrobků uvedených v tomto technickém listu.
- Vzhledem k dalšímu vývoji výrobků si vyhrazujeme právo provádět technické změny nebo vylepšení bez oznámení, odchylky mezi vyobrazeními výrobků jsou možné.
- Informace uvedené v tomto technickém sdělení nezbavují uživatele povinnosti dodržovat platné normativy a platné technické předpisy.
- Dokument je chráněn autorským právem. Takto založená práva, zvláště práva překladu, rozhlasového vysílání, reprodukce fotomechanikou, nebo podobnou cestou a uložení v zařízení na zpracování dat zůstávají vyhrazena.
- Za tiskové chyby nebo chybné údaje nepřebíráme žádnou zodpovědnost.

Tento návod byl přeložen z originálu výrobce č. N273540C.