

1) Výrobek: PŘIPOJENÍ PRO FANCOILY IVAR

2) Typ: IVAR.139, IVAR.661, IVAR.361, IVAR.662, IVAR.205

IVAR.139



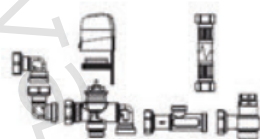
IVAR.661



IVAR.361



IVAR.662



IVAR.205



3) Popis zařízení:

- Uzavírací dvoucestné a třicestné ventily pro připojení k fancoilům IVAR.SL, SL, SLS – bližší popis viz níže v bodu Seznam příslušenství.

4) Upozornění:

- △ Tento návod je nedílnou součástí návodu fancoilu, na který je tento kit instalován. Pečlivě si prostudujte bezpečnostní upozornění a pravidla uvedená v tomto návodu.
- △ Při montáži komponentů je nutné dodržet postup uvedených v jednotlivých sekcích návodu.
- △ Pro zachování výkonu systému musí být přívod vody a výstup vody označen na různých obrázcích.

5) Seznam příslušenství:

IVAR.139 – uzavírací ventil rohový s elektrotermickou hlavicí a regulační šroubení pro SL, SLI
IVAR.661 – uzavírací ventil rohový s elektrotermickou hlavicí pro SLS
IVAR.361 – třícestný ventil, uzavírací ventil rohový s elektrotermickou hlavicí pro SL, SLI
IVAR.662 - třícestný ventil, uzavírací ventil rohový s elektrotermickou hlavicí pro SLS
IVAR.205 – ruční dvoucestný rohový uzavírací ventil, regulační šroubení rohové pro SL, SLI

6) Příprava instalace:

Průměr potrubí

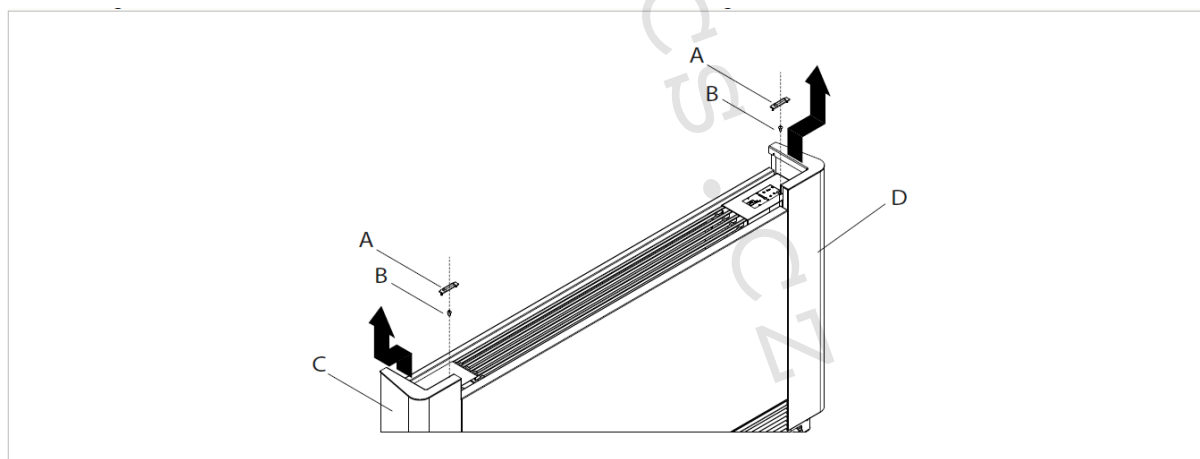
Minimální vnitřní průměr, který musí být dodržen u potrubí pro hydraulické připojení, se liší v závislosti na modelu:

	Jedn.	200	400	600	800	1000
Průměr potrubí	mm	12	14	16	18	20

Sejmutí bočních krytů

Pro vstup k hydraulickým připojením je nutné:

- Odmontovat horní mřížku tak, že odšroubujete dva upevňovací šroubky.
- Poté odmontujte boční kryty:
- Nadzdvihněte kryt, který chrání šroubek.
- Odšroubujte šroubky krytů umístěné na horní straně fancoilu.
- Odšroubujte upevňovací šroubek.
- Vysuňte panel mírně směrem ven.
- Nadzdvihněte a demontujte boční kryty.

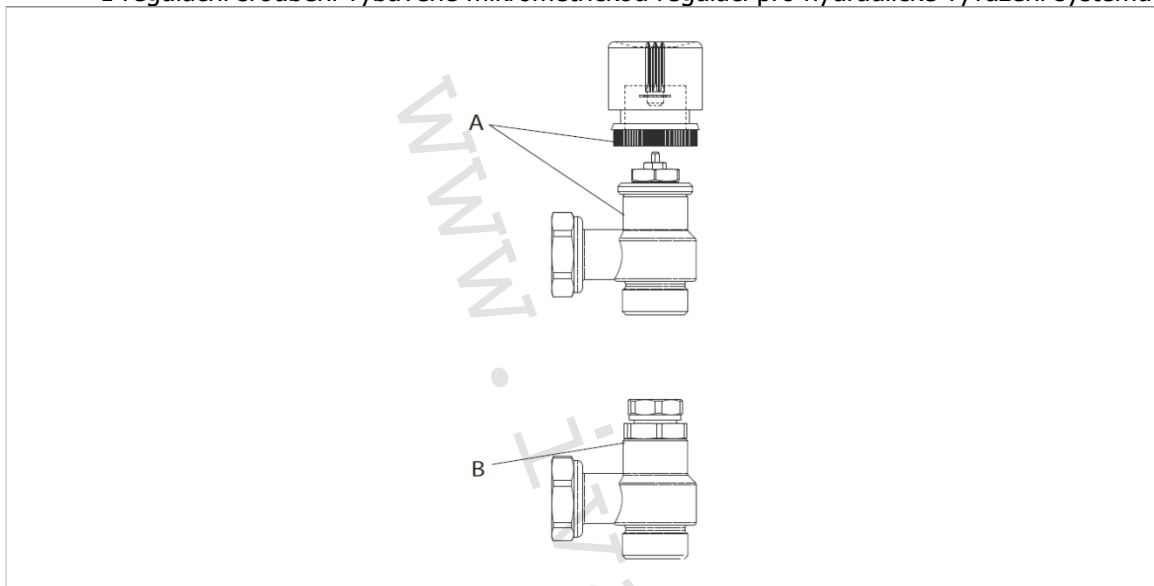


Kit dvoucestného ventilu

KIT 2cestného manuálního ventilu IVAR.205 (kód I20205 – I20207)

Kit 2cestného ručního ventilu (I20205) obsahuje:

- 1 ruční uzavírací ventil
- 1 regulační šroubení vybavené mikrometrickou regulací pro hydraulické vyvážení systému

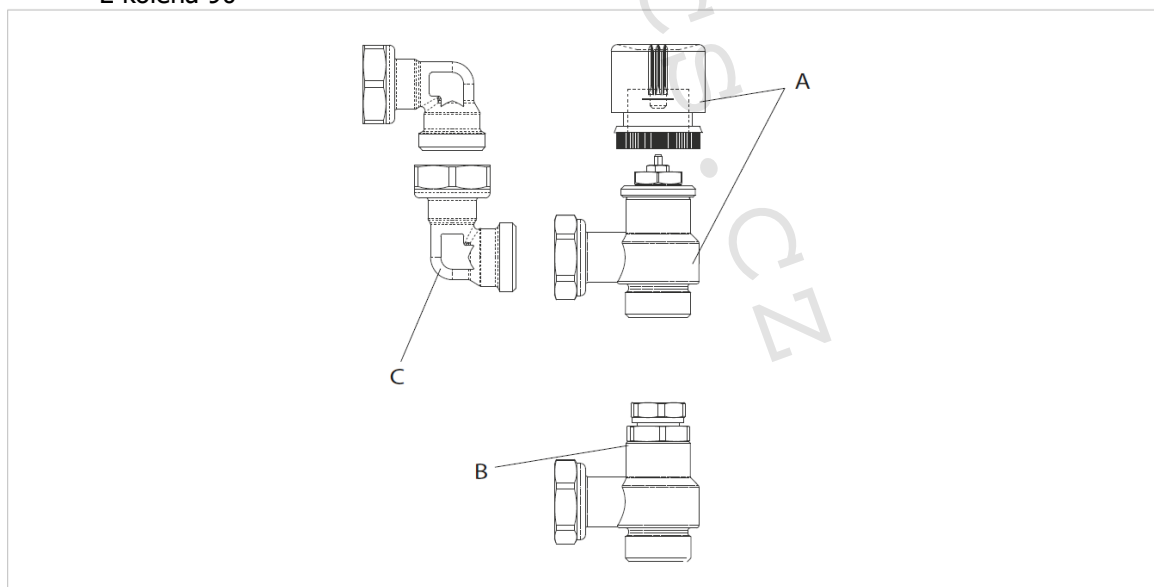


A = ruční uzavírací ventil

B = regulační šroubení

Kit 2cestného ručního ventilu (I20207) obsahuje:

- 1 ruční uzavírací ventil
- 1 regulační šroubení vybavené mikrometrickou regulací pro hydraulické vyvážení systému
- 2 kolena 90°



A = ruční uzavírací ventil

B = regulační šroubení

C = 2 kolena 90°

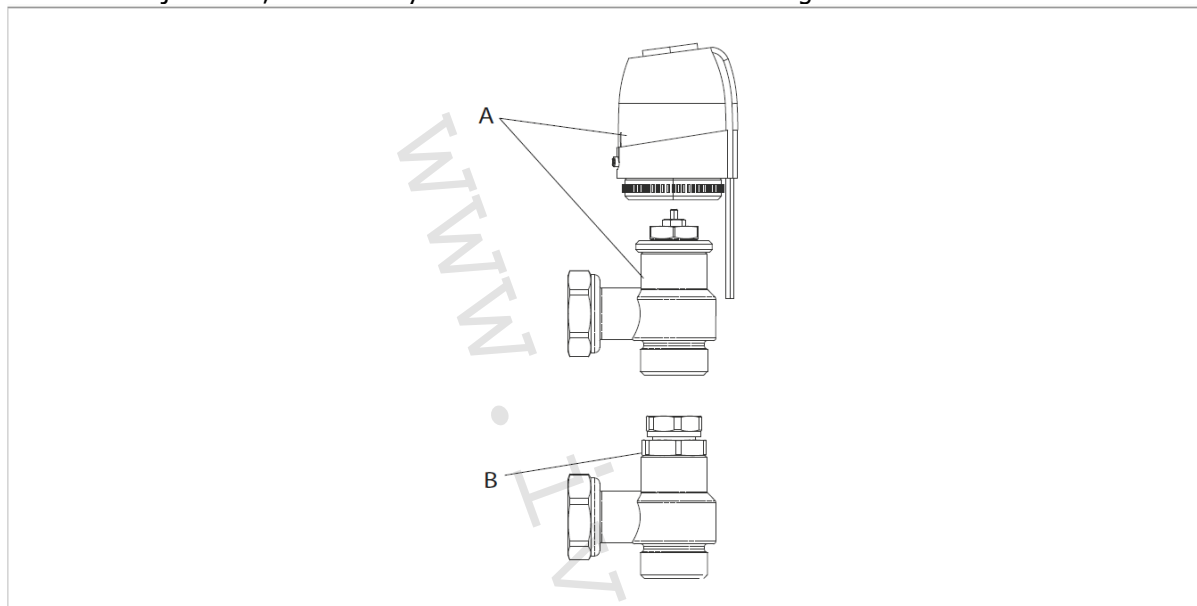
⚠ Dostupné na vyžádání: kit izolace s kódem AI0204 pro montáž na ventil a šroubení v případě systému pro chlazení.

Kit 2cestného ventilu s elektrotermickou hlavicí IVAR.139 (V20139) – IVAR.661 (V20661)

Kit 2cestného ventilu s elektrotermickou hlavicí IVAR.139 (V20139) obsahuje:

- 1 automatický ventil s elektrotermickou hlavicí
- 1 regulační šroubení vybavené mikrometrickou regulací pro hydraulické vyvážení systému

⚠ Kit obsahuje izolaci, která má být namontována na ventil a na regulační šroubení.

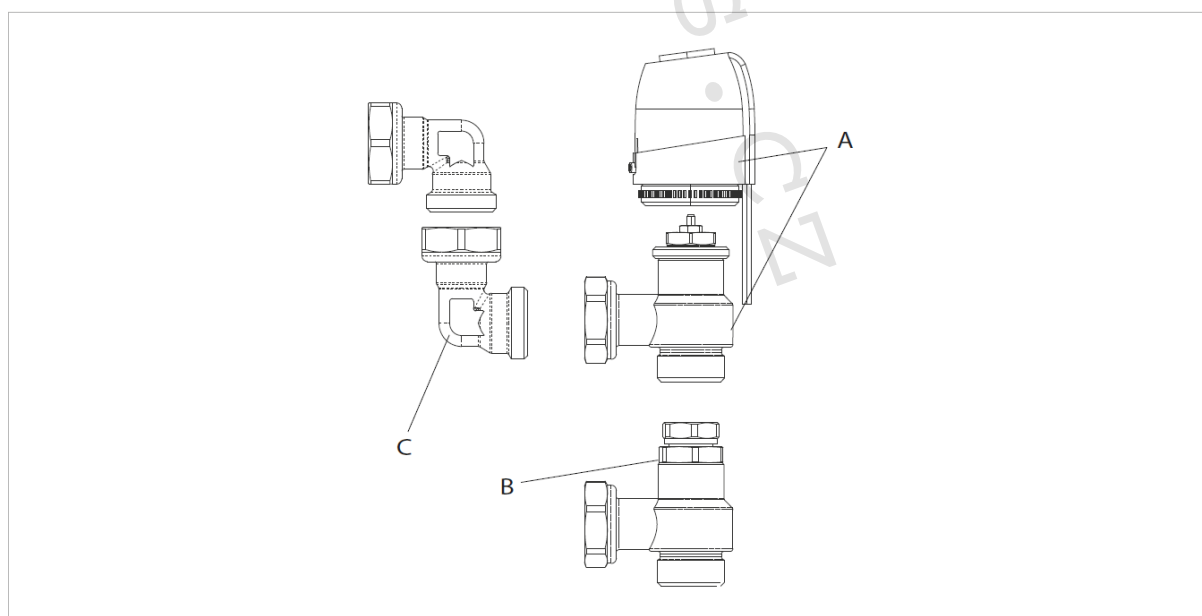


A = automatický ventil s elektrotermickou hlavicí B = regulační šroubení

Kit 2cestného ventilu s elektrotermickou hlavicí IVAR.661 (V20661) obsahuje:

- 1 automatický ventil s elektrotermickou hlavicí
- 1 regulační šroubení vybavené mikrometrickou regulací pro hydraulické vyvážení systému
- 2 kolena 90°

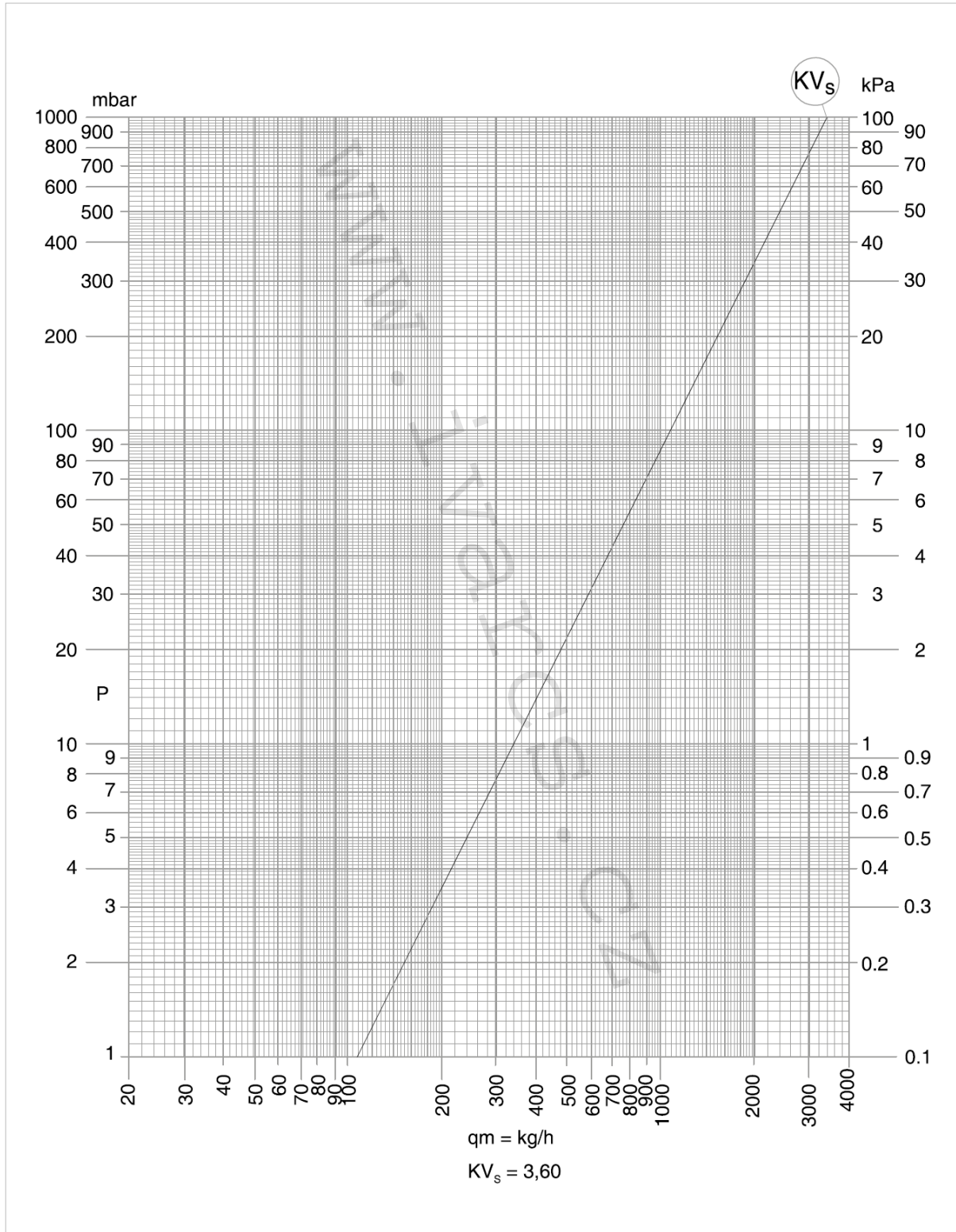
⚠ Kit obsahuje izolaci, která má být namontována na ventil a na regulační šroubení.



A = automatický ventil s elektrotermickou hlavicí B = regulační šroubení C = kolena 90°

Graf tlakových ztrát

Na obrázku níže je graf tlakových ztrát 2cestného ventilu ve zcela otevřené pozici. Tento ventil je obsažen v kitech I20205, I20705, V20139, V20661.



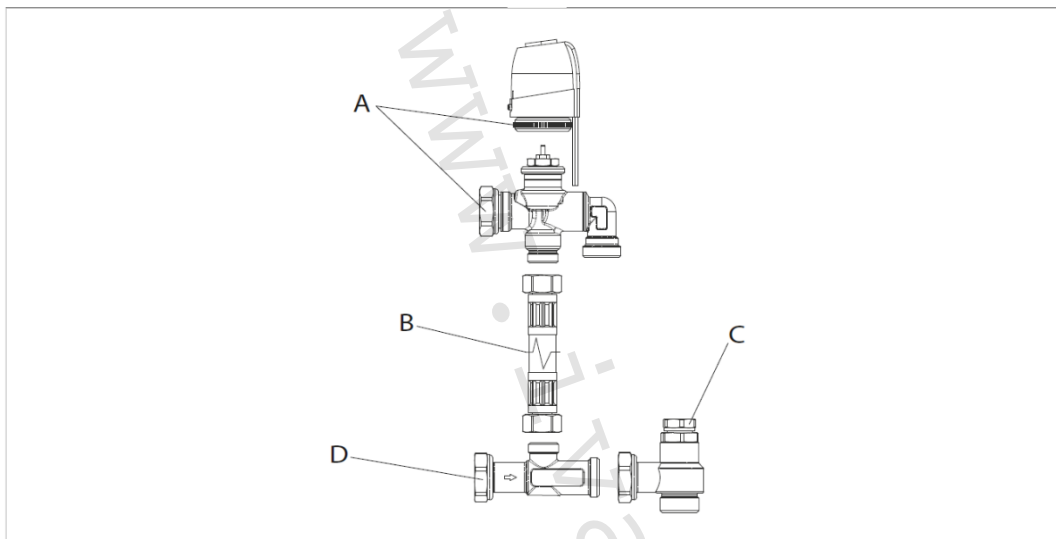
Kit třicestného ventilu

Kit 3cestného ventilu s elektrotermickou hlavicí IVAR.361 (V30361) – IVAR.662 (V30662)

Kit 3cestného ventilu s elektrotermickou hlavicí IVAR.361 (V30361) obsahuje:

- 1 automatický 3cestný přepínací ventil s elektrotermickou hlavicí
- 1 regulační šroubení vybavené mikrometrickou regulací pro hydraulické vyvážení systému

⚠ Kit obsahuje izolaci, která má být namontována na ventil a na regulační šroubení.



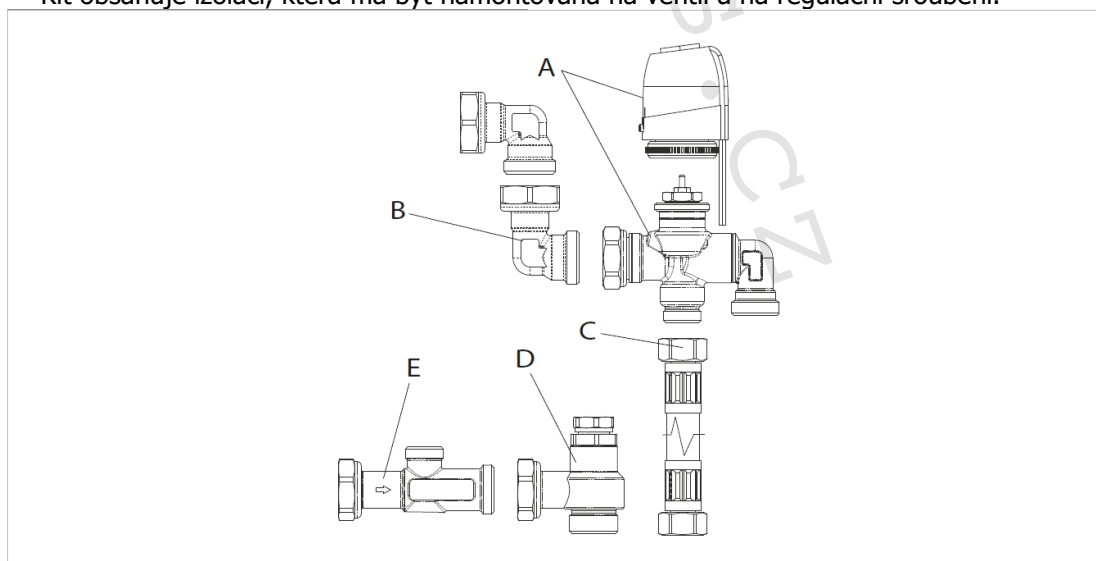
A = 3cestný přepínací ventil s elektrotermickou hlavicí
C = regulační šroubení

B = Flexibilní potrubí
D = Připojení výstupu

Kit 3cestného ventilu s elektrotermickou hlavicí IVAR.662 (V30662) obsahuje:

- 1 automatický 3cestný přepínací ventil s elektrotermickou hlavicí
- 1 regulační šroubení vybavené mikrometrickou regulací pro hydraulické vyvážení systému
- 2 kolena 90°

⚠ Kit obsahuje izolaci, která má být namontována na ventil a na regulační šroubení.

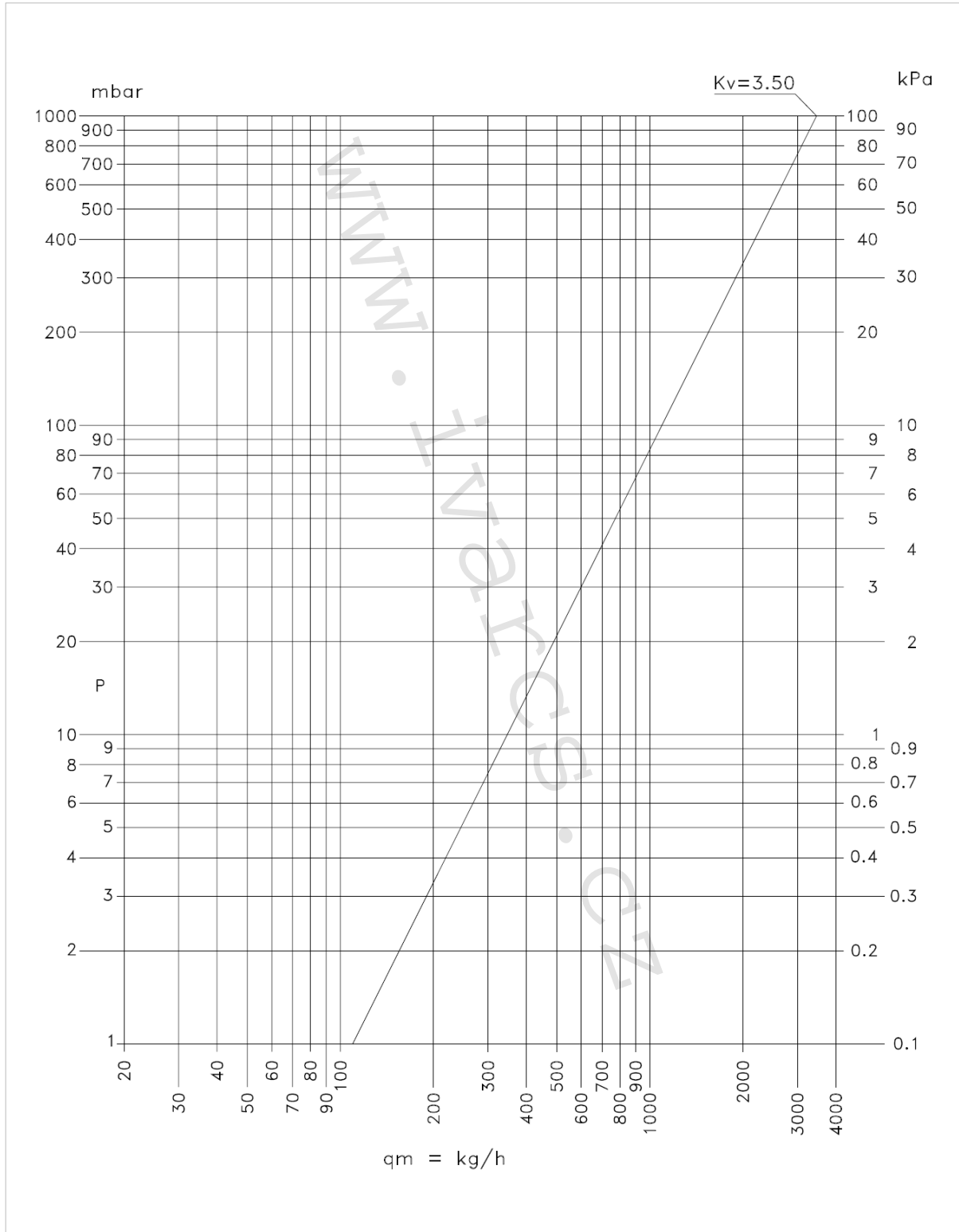


A = 3cestný přepínací ventil s elektrotermickou hlavicí
C = Flexibilní potrubí
D = regulační šroubení

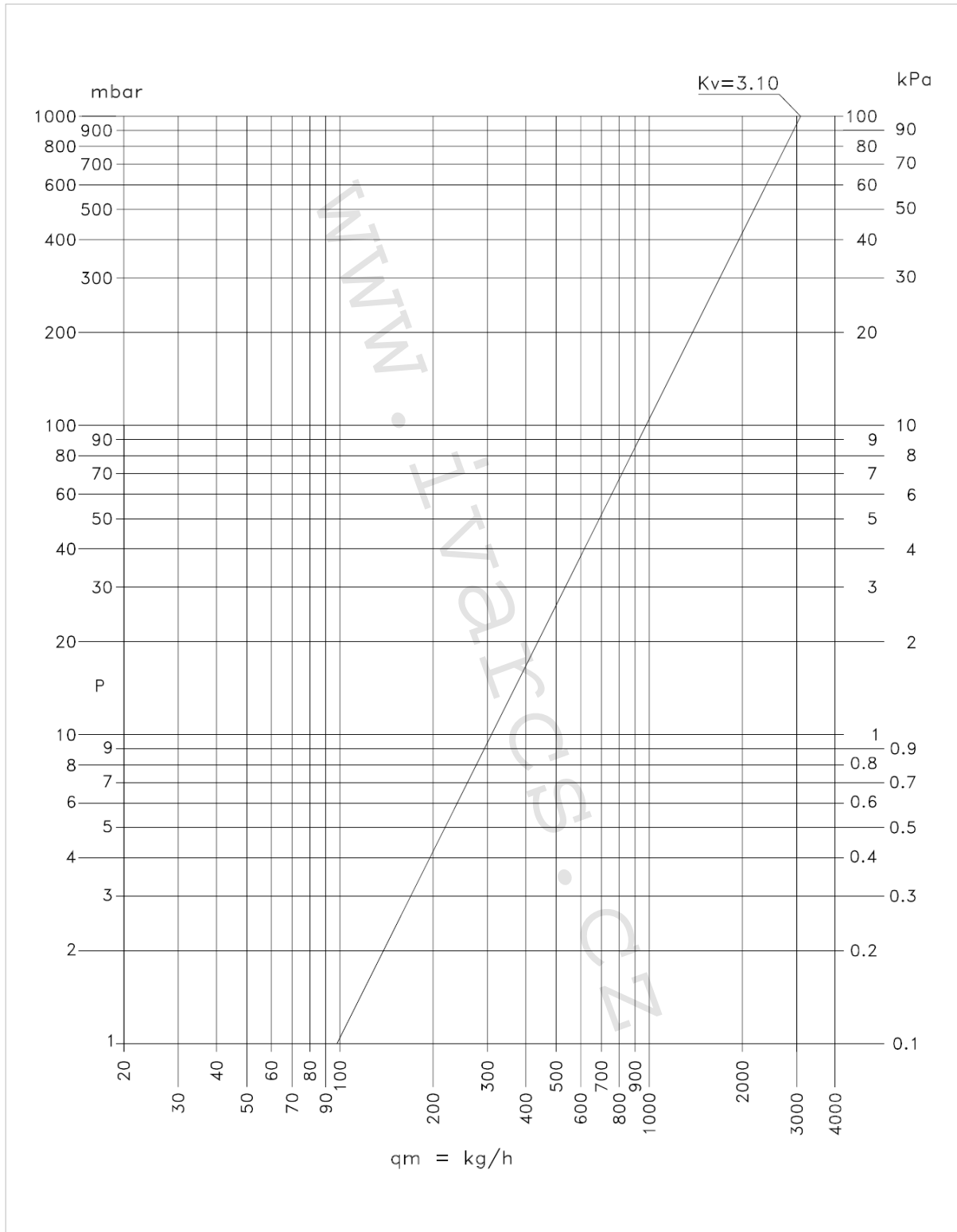
B = kolena 90°
E = Připojení výstupu

Graf tlakových ztrát

Na obrázku níže je graf tlakových ztrát 3cestného ventilu ve zcela otevřené pozici. Tento ventil je obsažen v kitech V30361, V30662.



Na obrázku níže je graf tlakových ztrát 3cestného ventilu ve zcela uzavřené pozici. Tento ventil je obsažen v kitech V30361, V30662.



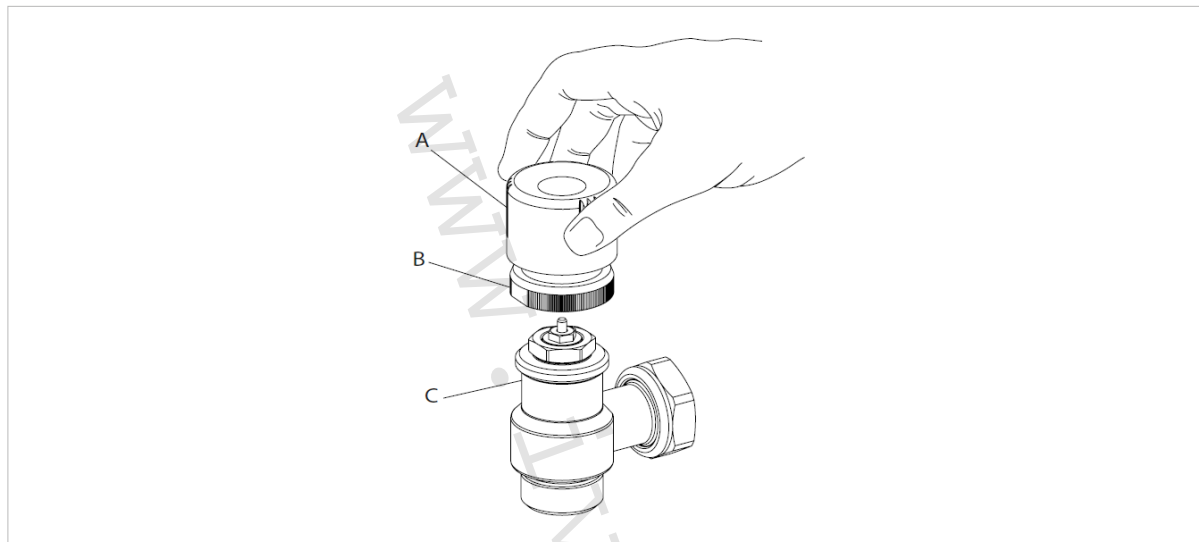
Komponenty

Montáž ručního ventilu

Při montáži ručního ventilu postupujte následovně:

- Držte spodní pojistnou matici a otáčejte horní část ovládacího prvku ručního ventilu až do zcela otevřené pozice.
- Našroubujte horní část ovládacího prvku, až se pevně uchytlí na těle ventilu.

V tomto bodě provádí ovládací prvek regulaci.



A = horní část ovládacího prvku ventilu

B = spodní pojistná matice

C = tělo ventilu

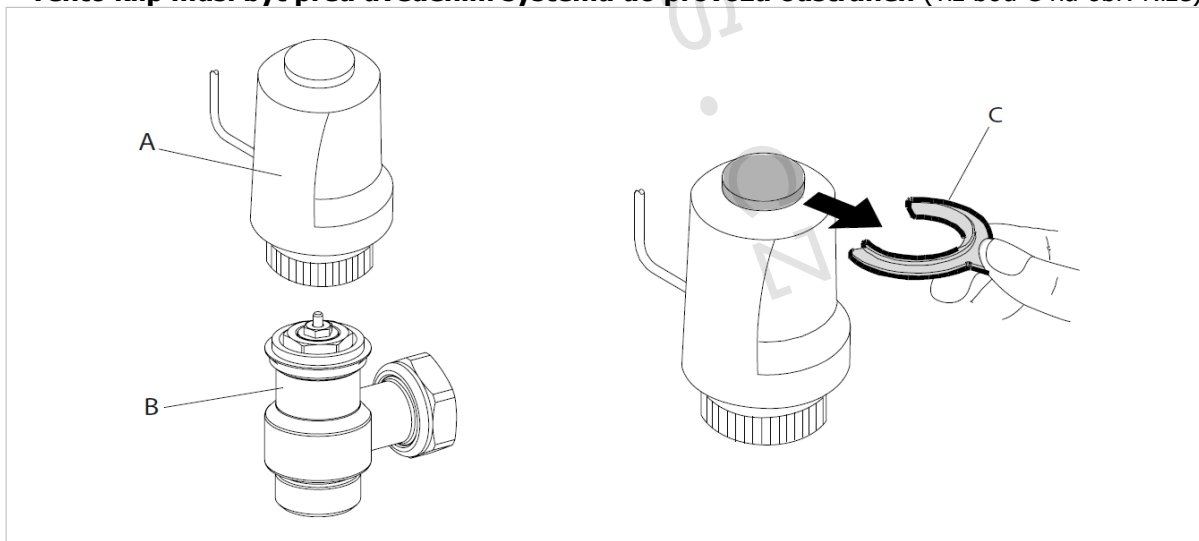
Montáž termostatické hlavice

Při montáži termostatické hlavice postupujte následovně:

- Utáhněte hlavici na tělo ventilu.

K usnadnění montáže systému, plnění a odvzdušnění, a to i bez el. napájení, je termostatická hlavice dodávána se zajišťovacím klipem, který ji udržuje otevřenou.

⚠Tento klip musí být před uvedením systému do provozu odstraněn (viz bod C na obr. Níže).



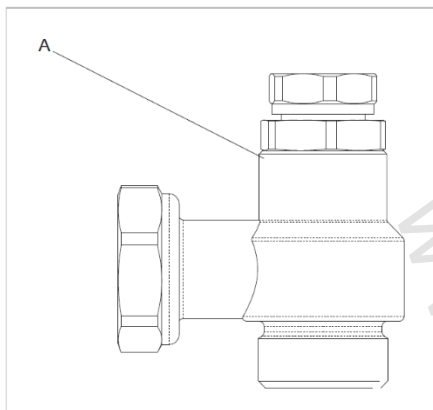
A = termostatická hlavice

B = tělo ventilu

C = červený zajišťovací klip

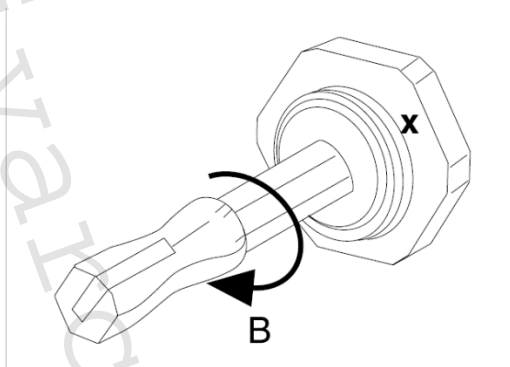
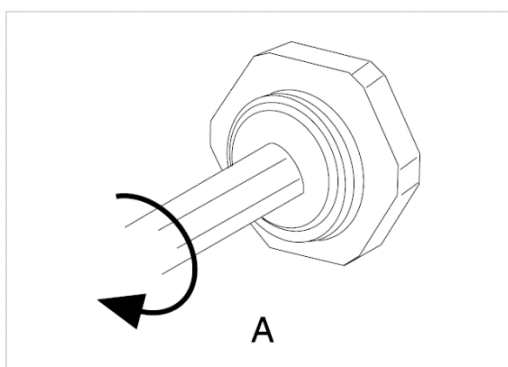
Nastavení regulačního šroubení

Regulační šroubení dodávaná s hydraulickými kity poskytují nastavení umožňující vyvážení systému. Správné nastavení a vyvážení systému proveďte následovně:



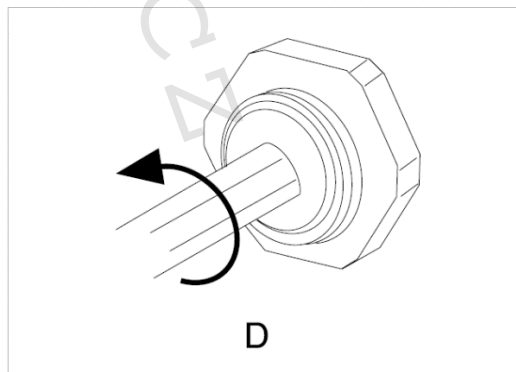
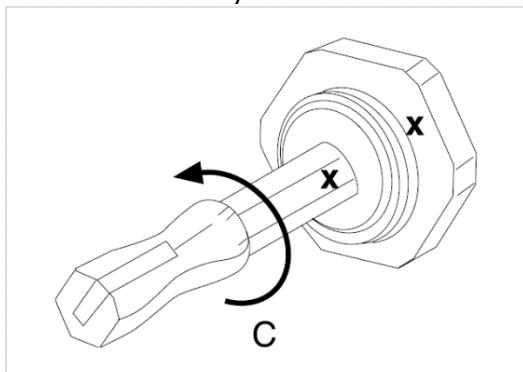
A = regulační šroubení

- Pomocí šroubováku uvolněte a demontujte šroub s drážkou umístěný uvnitř šestihřanné hlavy.
- Pomocí imbusového klíče 5 mm uzavřete regulační šroubek.



- Znovu utáhněte šroub s drážkou.
- Udělejte si na šroubení referenční bod „x“ (viz obrázek B).
- Vložte šroubovák a vyznačte si ve stejné ose referenční bod „x“ také na šroubováku (viz C).
- Poté otevřete regulační šroubení o počet otáček dle diagramu $\Delta p-Q$.

△ Počet otáček se týká mikrometrického šroubku.

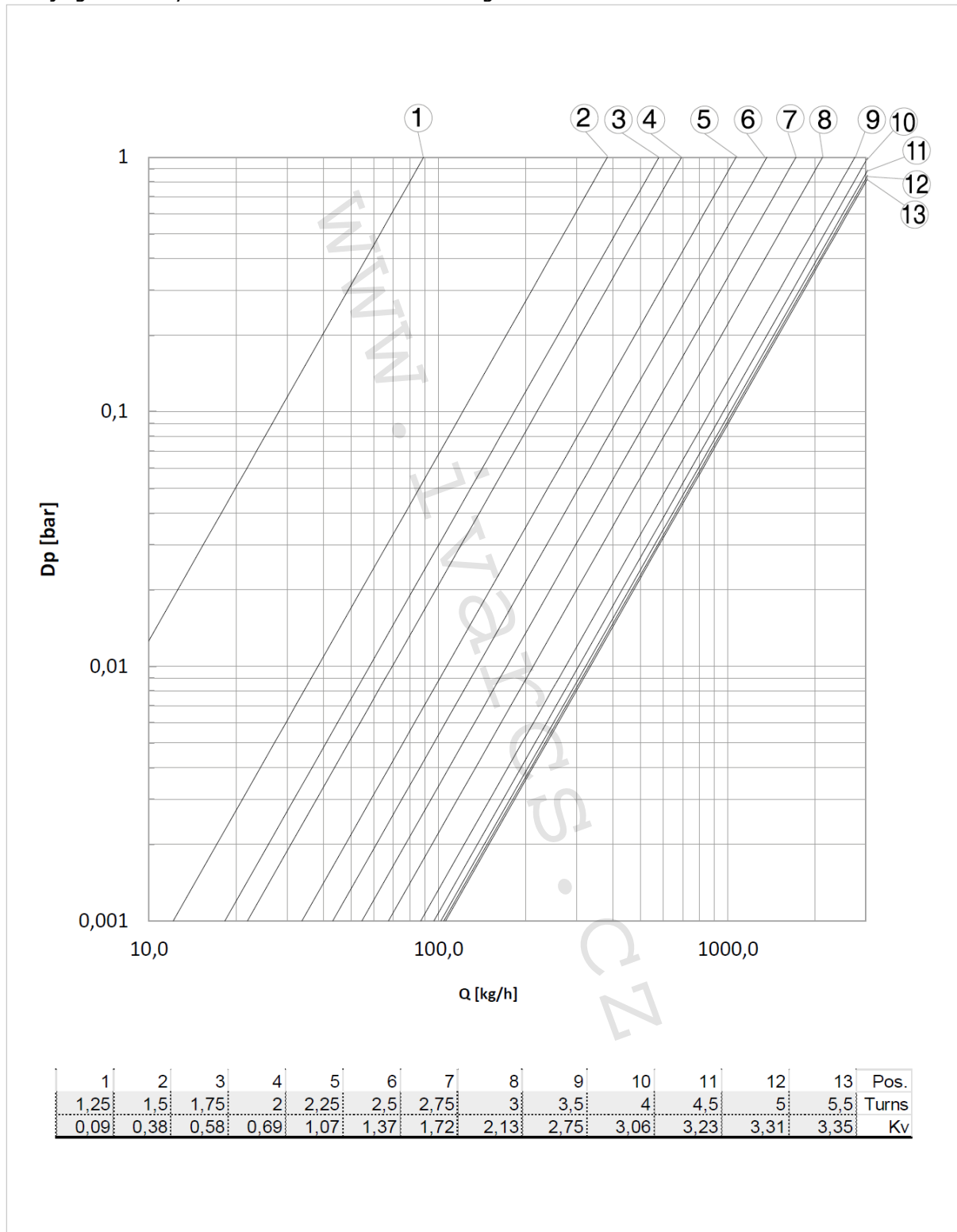


- Poté zcela otevřete šroub.

Nyní je přednastavení hotové a nezmění se, ani při opakovaném otevírání či uzavírání imbusovým klíčem.

Diagram tlakových ztrát

Níže je graf tlakových ztrát na základě nastavení regulačního šroubení instalovaného v kitech.

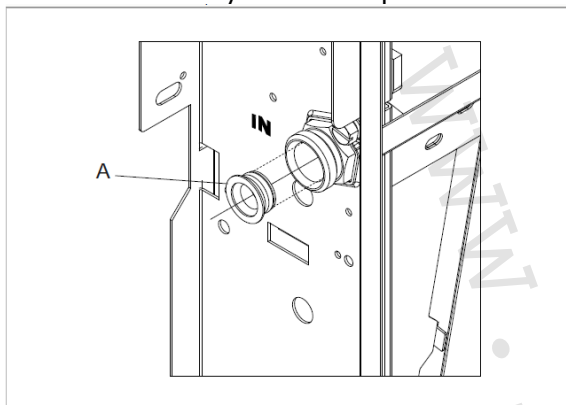


7) Připojení

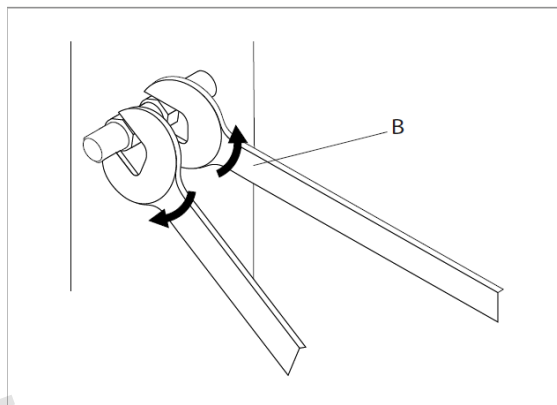
⚠ Volbu a dimenzování hydraulického potrubí musí provádět odborně způsobilý technik v souladu s platnými zákony, normami a dobrou pracovní praxí.

Připojení provedete následovně:

- Umístění hydraulického potrubí.

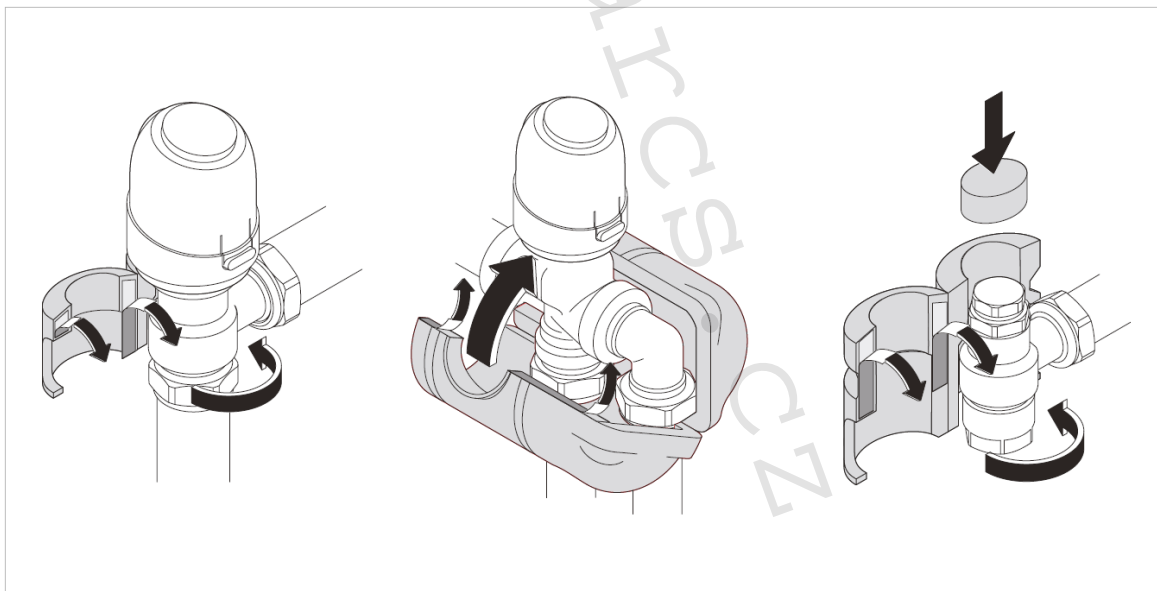


A = Adaptér Eurokonus



B = Způsob utážení „klíč proti klíči“

- Pomocí metody „klíč proti klíči“ utáhněte připojení.
- Zkontrolujte těsnost připojení.
- Připojení je nutné zakrýt izolací.



⚠ Hydraulická potrubí a připojení musí být kompletně tepelně zaizolována.

⚠ Vyvarujte se částečné izolaci potrubí.

⚠ Vyvarujte se přetažení potrubí, aby nedošlo k poškození izolace.

⚠ Pečlivě zkontrolujte těsnost izolace, aby nedocházelo k tvoření a ukapávání kondenzátu.

8) Montáž:

2cestný ventil (I20205) pro verze fancoilů SL a SLI

Kit obsahuje:

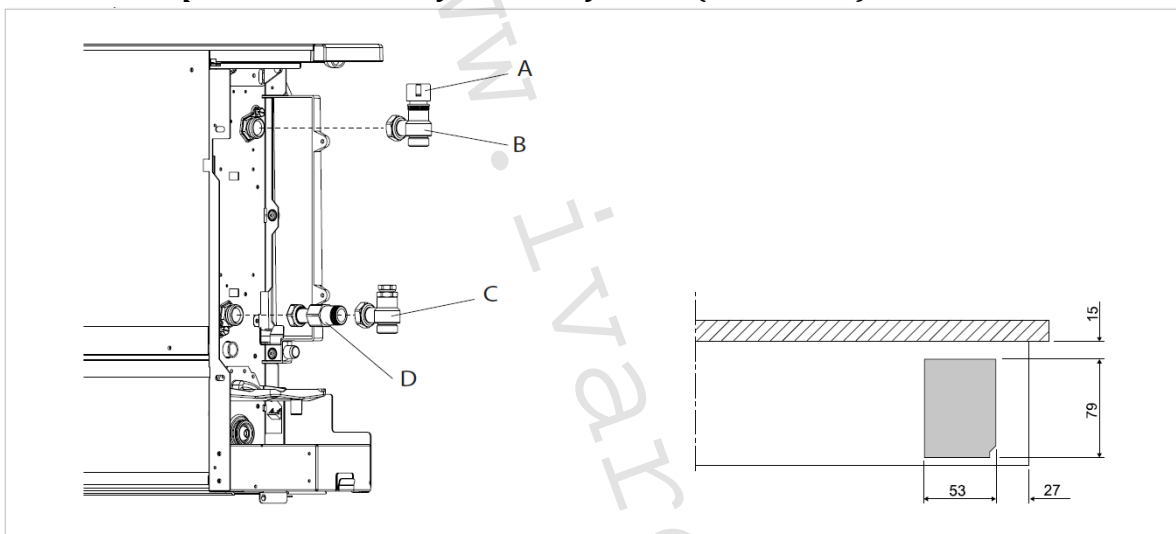
- 1 manuální uzavírací ventil
- 1 regulační šroubení s mikrometrickou regulací pro vyvážení ztrát systému

Příslušenství na vyžádání: izolační kit AI02004 k montáži na ventil a regulační šroubení v případě provozování systému v režimu chlazení.

Montáž kitu:

- Pro přístup k hydraulickým připojením sejměte boční panel.
- Namontujte komponenty.

Provedení na podlahu – s volitelným $\frac{3}{4}$ " EK vývodem (kód AI0501)



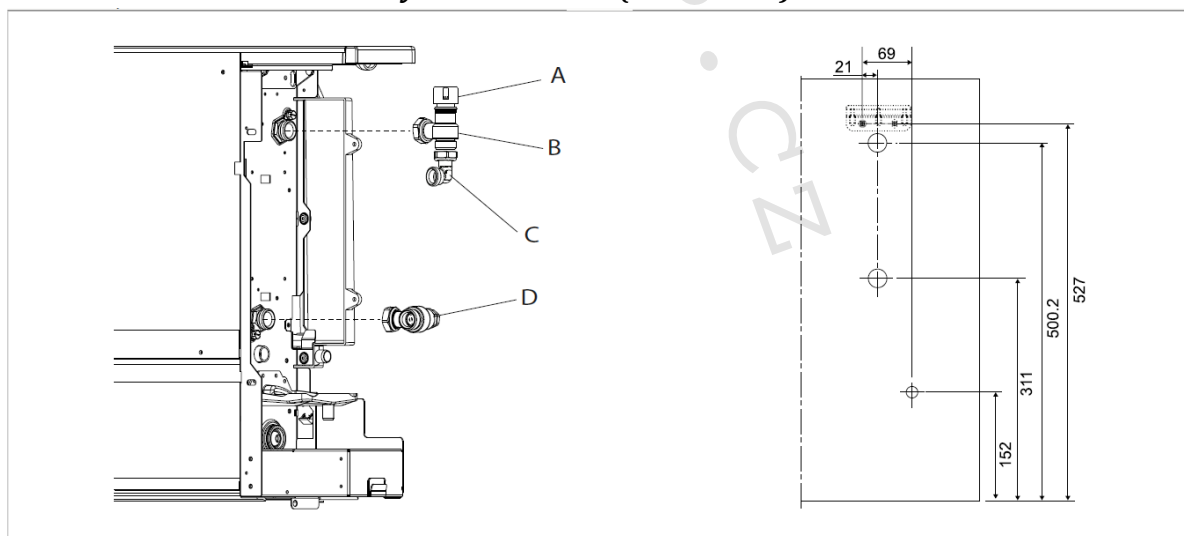
A = manuální ventil

B = 2cestný ventil

C = regulační šroubení

D = vývod $\frac{3}{4}$ " EK (volitelný)

Provedení na stěnu – s volitelným kolenem 90° (kód AI0203)



A = manuální ventil

B = 2cestný ventil

C = koleno 90° (volitelné)

D = regulační šroubení

2cestný ventil (I20705) pro verze fancoilů SLS

Kit obsahuje:

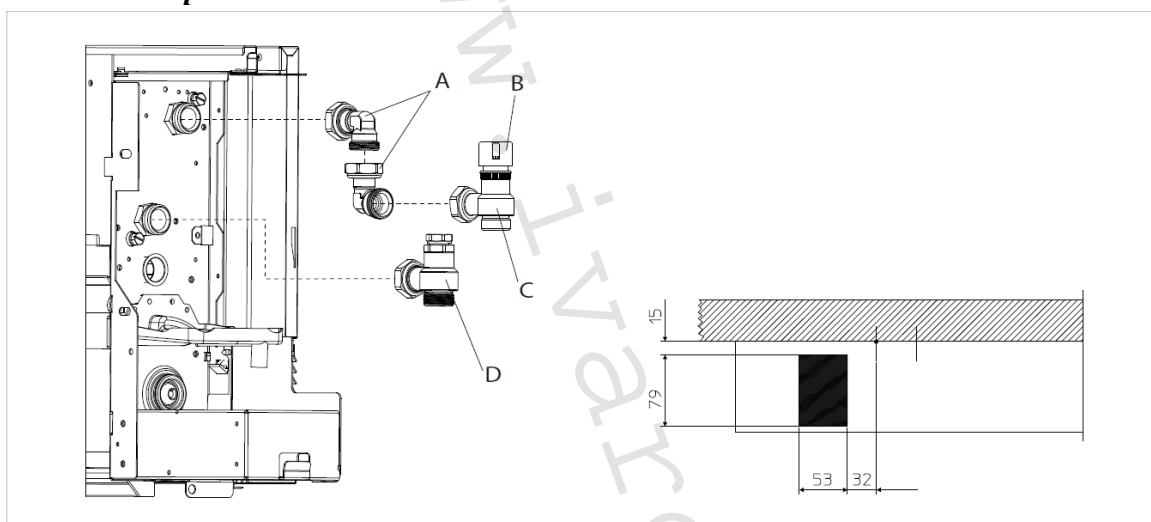
- 1 manuální uzavírací ventil
- 1 regulační šroubení s mikrometrickou regulací pro vyvážení ztrát systému
- 2 kolena 90°

Příslušenství na vyžádání: izolační kit AI02004 k montáži na ventil a regulační šroubení v případě provozování systému v režimu chlazení.

Montáž kitu:

- Pro přístup k hydraulickým připojením sejměte boční panel.
- Namontujte komponenty.

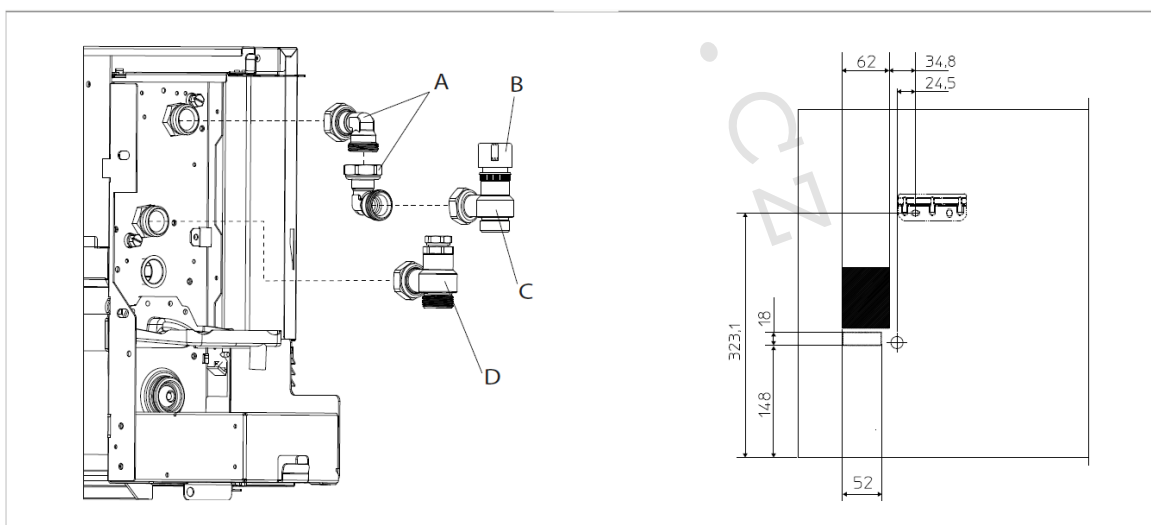
Provedení na podlahu



A = koleno 90°
B = manuální ventil

C = 2cestný ventil
D = regulační šroubení

Provedení na stěnu



A = koleno 90°
B = manuální ventil

C = 2cestný ventil
D = regulační šroubení

2cestný ventil s elektrotermickou hlavicí (V20139) pro verze fancoilů SL, SLI, RS

Kit obsahuje:

- 1 automatický ventil s elektrotermickou hlavicí
- 1 regulační šroubení s mikrometrickou regulací pro vyvážení ztrát systému

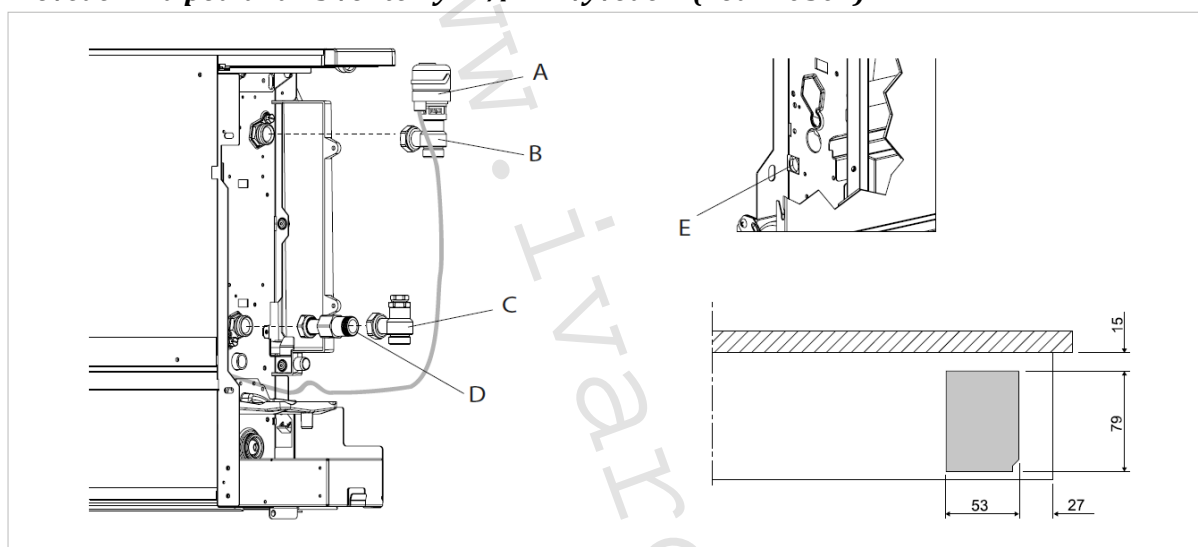
⚠ Kit obsahuje izolaci pro zakrytí ventilu a regulačního šroubení.

Montáž kitu:

- Pro přístup k hydraulickým připojením sejměte boční panel.
- Namontujte komponenty a osadte je tepelnou izolací.

⚠ Po montáži hydraulických komponent připojte konektory elektrotermické hlavice k napájecím konektorům na fancoilu, vodiče ved'te speciálním otvorem v zadní části fancoilu.

Provedení na podlahu - s volitelným 3/4" EK vývodem (kód AI0501)

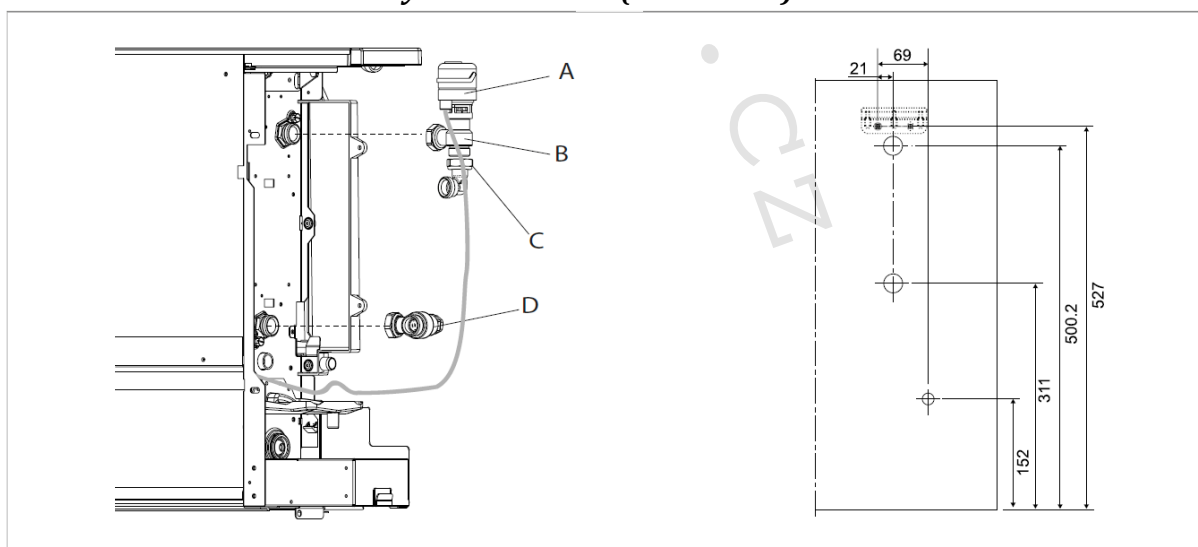


A = elektrotermická hlavice
B = 2cestný ventil

C = regulační šroubení
D = vývod 3/4" EK (volitelný)

E = otvor pro průchod kabelů

Provedení na stěnu - s volitelným kolenem 90° (kód AI0203)



A = elektrotermická hlavice
B = 2cestný ventil

C = kolen 90° (volitelné)
D = regulační šroubení

2cestný ventil s elektrotermickou hlavicí (V20661) pro verze fancoilů SLS

Kit obsahuje:

- 1 automatický ventil s elektrotermickou hlavicí
- 1 regulační šroubení s mikrometrickou regulací pro vyvážení ztrát systému
- 2 kolena 90°

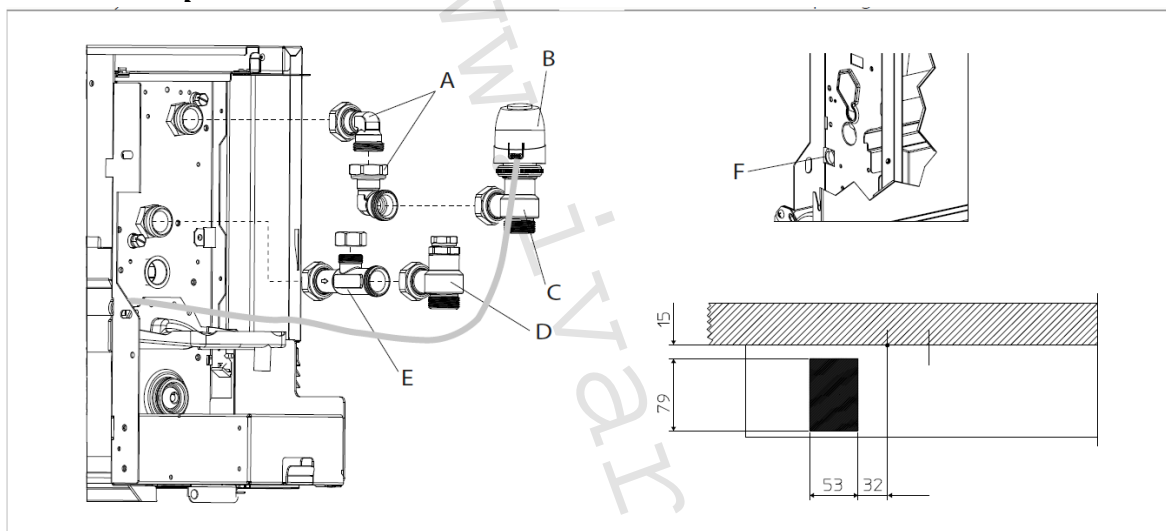
⚠ Kit obsahuje izolaci pro zakrytí ventilu a regulačního šroubení.

Montáž kitu:

- Pro přístup k hydraulickým připojením sejměte boční panel.
- Namontujte komponenty a osad'te je tepelnou izolací.

⚠ Po montáži hydraulických komponent připojte konektory elektrotermické hlavice k napájecím konektorům na fancoilu, vodiče ved'te speciálním otvorem v zadní části fancoilu.

Provedení na podlahu



A = koleno 90°

B = elektrotermická hlavice

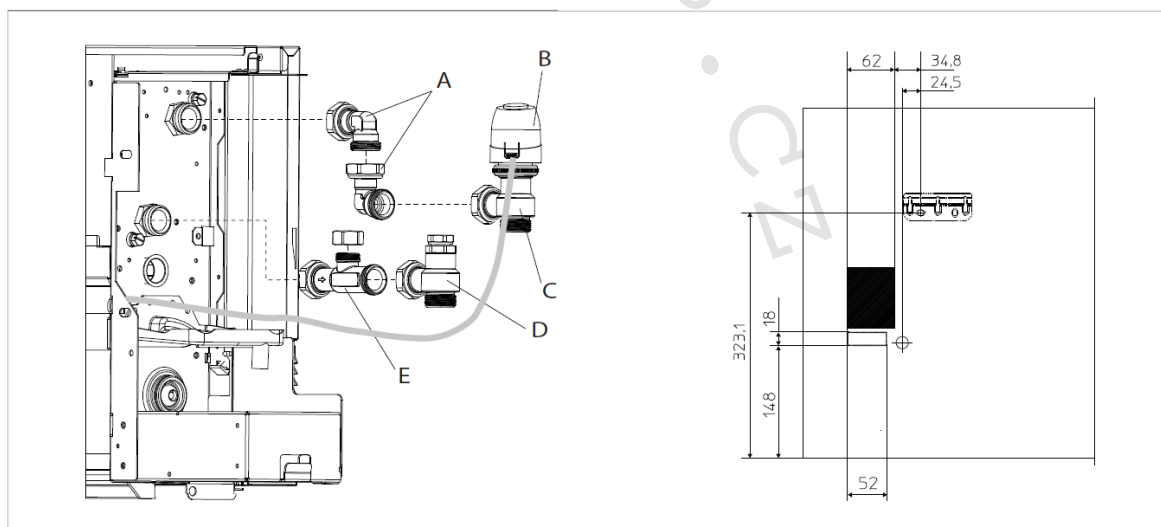
C = 2cestný ventil

D = regulační šroubení

E = připojení výstupu (volitelné)

F = otvor pro průchod kabelů

Provedení na stěnu



A = koleno 90°

B = elektrotermická hlavice

C = 2cestný ventil

D = regulační šroubení

E = připojení výstupu (volitelné)

3cestný přepínací ventil (V30361) pro verze fancoilů SL, SLI, RS

Kit obsahuje:

- 1 automatický 3cestný přepínací ventil s elektrotermickou hlavici
- 1 regulační šroubení s mikrometrickou regulací pro vyvážení ztrát systému

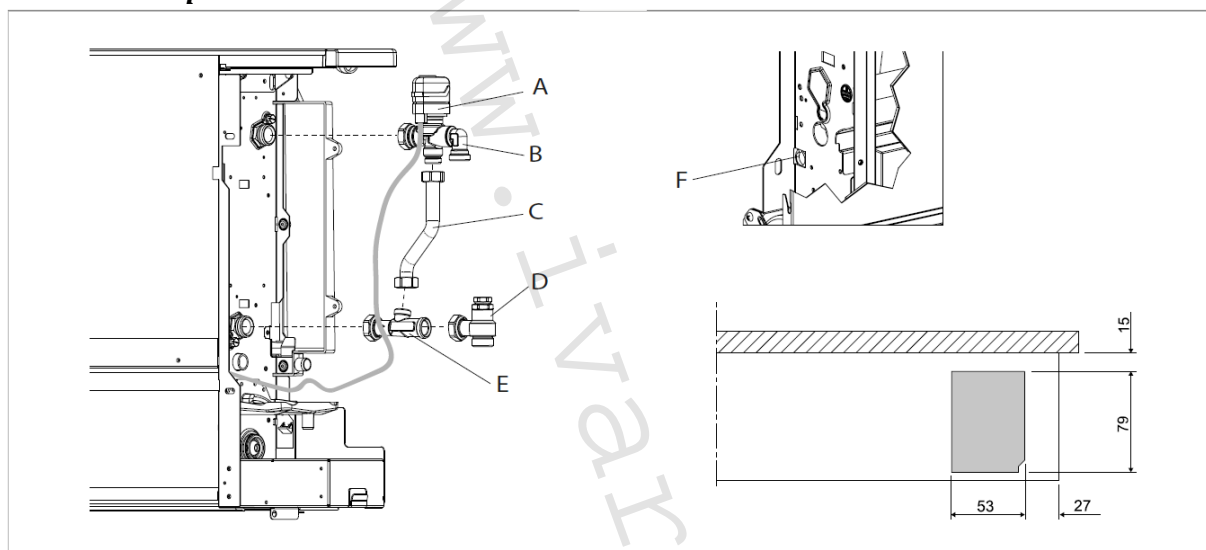
⚠ Kit obsahuje izolaci pro zakrytí ventilu a regulačního šroubení.

Montáž kitu:

- Pro přístup k hydraulickým připojením sejměte boční panel.
- Namontujte komponenty a osadte je tepelnou izolací.

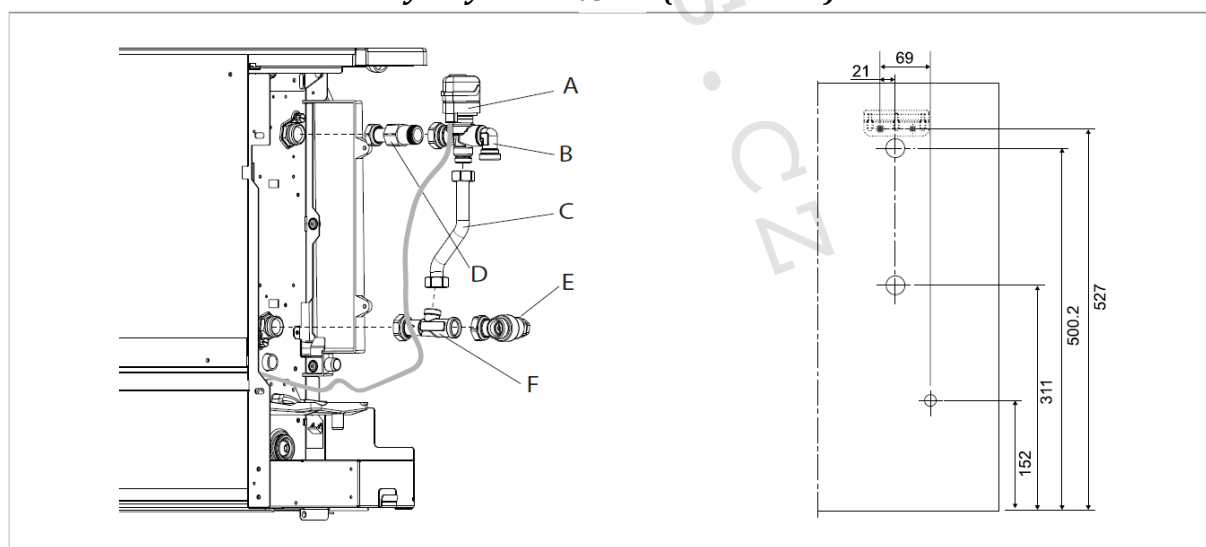
⚠ Po montáži hydraulických komponent připojte konektory elektrotermické hlavice k napájecím konektorům na fancoilu, vodiče vedte speciálním otvorem v zadní části fancoilu.

Provedení na podlahu



A = elektrotermická hlavice C = flexibilní potrubí 1/2" 230 E = připojení výstupu
B = 3cestný přepínací ventil D = regulační šroubení F = otvor pro průchod kabelů

Provedení na stěnu - s volitelným vývodem 3/4" EK (kód AI0501)



A = elektrotermická hlavice C = flexibilní potrubí 1/2" 230 E = připojení výstupu
B = 3cestný přepínací ventil D = regulační šroubení F = otvor pro průchod kabelů

3cestný přepínací ventil (V30662) pro verze fancoilů SLS

Kit obsahuje:

- 1 automatický 3cestný přepínací ventil s elektrotermickou hlavici
- 1 regulační šroubení s mikrometrickou regulací pro vyvážení ztrát systému
- 1 připojení výstupu
- 1 flexibilní připojovací potrubí
- 2 kolena 90°

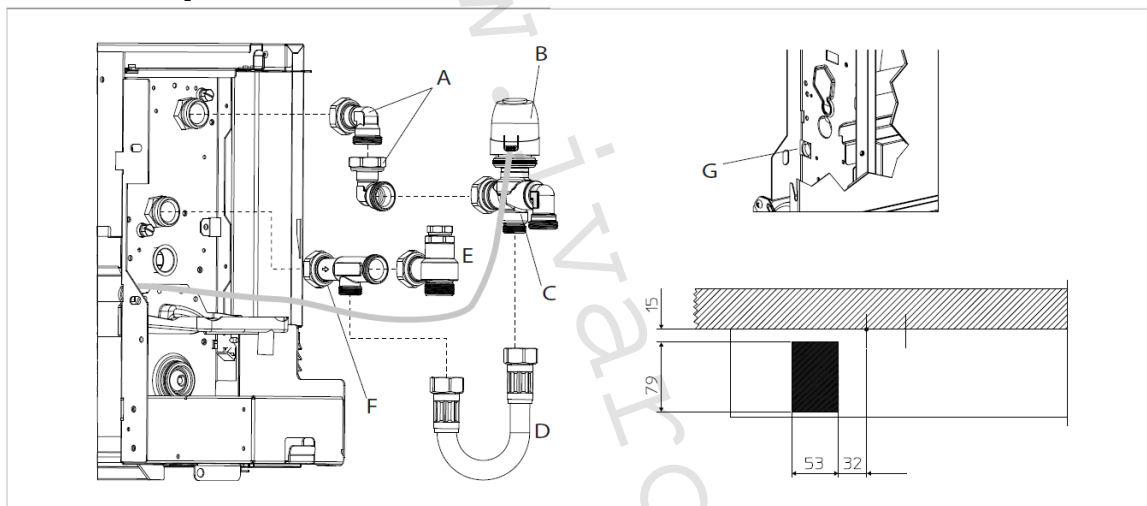
⚠ Kit obsahuje izolaci pro zakrytí ventilu a regulačního šroubení.

Montáž kitu:

- Pro přístup k hydraulickým připojením sejměte boční panel.
- Namontujte komponenty a osadte je tepelnou izolací.

⚠ Po montáži hydraulických komponent připojte konektory elektrotermické hlavice k napájecím konektorům na fancoilu, vodiče ved'te speciálním otvorem v zadní části fancoilu.

Provedení na podlahu



A = koleno 90°

B = elektrotermická hlavice

C = 3cestný přepínací ventil

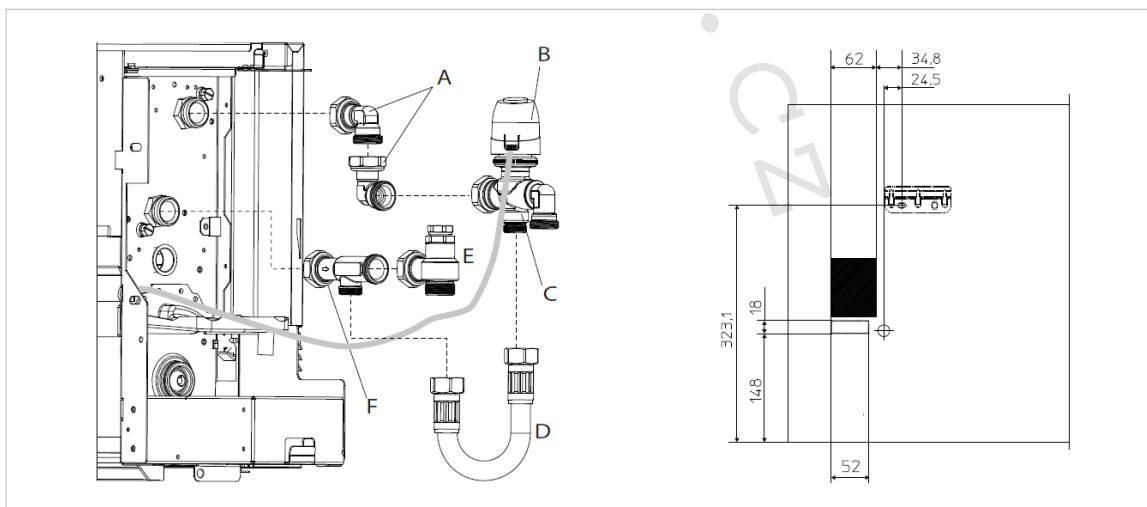
D = flexibilní potrubí 1/2" 230

F = připojení výstupu

G = otvor pro průchod kabelů

E = regulační šroubení

Provedení na stěnu



A = koleno 90°

B = elektrotermická hlavice

C = 3cestný přepínací ventil

D = flexibilní potrubí 1/2" 230

E = regulační šroubení

F = připojení výstupu

9) Upozornění:

- Společnost IVAR CS spol. s r.o. si vyhrazuje právo provádět v jakémkoliv momentu a bez předchozího upozornění změny technického nebo obchodního charakteru u výrobků uvedených v tomto technickém listu.
- Vzhledem k dalšímu vývoji výrobků si vyhrazujeme právo provádět technické změny nebo vylepšení bez oznámení, odchylky mezi vyobrazeními výrobků jsou možné.
- Informace uvedené v tomto technickém sdělení nezbavují uživatele povinnosti dodržovat platné normativy a platné technické předpisy.
- Dokument je chráněn autorským právem. Takto založená práva, zvláště práva překladu, rozhlasového vysílání, reprodukce fotomechanikou, nebo podobnou cestou a uložení v zařízení na zpracování dat zůstávají vyhrazena.
- Za tiskové chyby nebo chybné údaje nepřebíráme žádnou zodpovědnost.



LIKVIDACE ELEKTRICKÝCH A ELEKTRONICKÝCH ZAŘÍZENÍ
se řídí zákonem o výrobcích s ukončenou životností č. 542/2020 Sb.
Tento symbol označuje, že s výrobkem nemá být nakládáno jako s domovním odpadem.
Výrobek by měl být předán na sběrné místo, určené pro takováto elektrická zařízení.

Tento návod byl přeložen z originálu výrobce č. N274133C – rev.06.