

1) Výrobek: OBJÍMKA PRO AXIÁLNÍ LISOVÁNÍ
 - pro sálavé stropní a stěnové vytápění / chlazení

2) Typ: IVAR.O PPSU7 IC
IVAR.O PPSU8 IC



IVAR.O PPSU7 IC



IVAR.PPSU8 IC

3) Charakteristika použití:

- Lisovací fitinky IVAR.PPSU IC pro instalaci systémů plošného sálavého stropního a stěnového topení / chlazení.
- Zajišťují vzájemné propojení páteřového rozvodu realizovaného z polyetylenového potrubí o rozměru 20 x 2 mm s přípojovacím potrubím sálavých stropních panelů s přípojovacím rozměrem 10 x 1,3 mm.
- Použitelnost pro potrubí PE-X.
- Minimální hydraulický odpor při průtoku média fitinkem.
- Moderní a odolný materiál.
- Bez dalšího instalačního příslušenství, jako jsou těsnicí prvky nebo podložky.
- Snadná a rychlá instalace, nízká hmotnost, výhodná cena.
- Certifikát pro systém AENOR 001/007235.

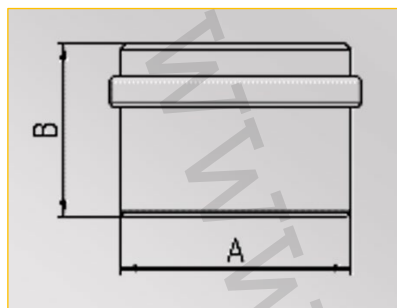
4) Tabulka s objednávacími kódy a základními údaji:

KÓD	TYP	SPECIFIKACE
PPSU7RV	IVAR.O PPSU7 IC	20 x 2 mm
PPSU8RV	IVAR.O PPSU8 IC	10 x 1,3 mm

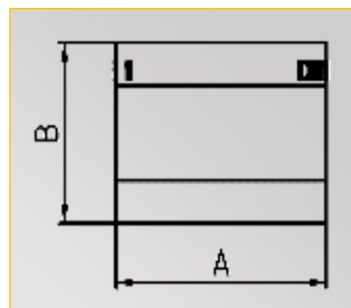
5) Základní technické parametry:

Maximální provozní tlak	PN 6
Maximální provozní teplota	T = +95 °C
Rozměry potrubí	10 x 1,3 mm; 20 x 2 mm
Materiál	plast PPSU (polyfenylsulfon)
Lisování	axiální

6) Technický náčrt s rozměry a objednáacími kódy:



IVAR.O PPSU7 IC



IVAR.O PPSU8 IC

KÓD	ROZMĚR	A (mm)	B (mm)
PPSU7RV	20	26	17
PPSU8RV	10	14,5	14

7) Upozornění:

- Společnost IVAR CS spol. s r.o. si vyhrazuje právo provádět v jakémkoliv momentu a bez předchozího upozornění změny technického nebo obchodního charakteru u výrobků, uvedených v tomto technickém listu.
- Vzhledem k dalšímu vývoji výrobků si vyhrazujeme právo provádět technické změny nebo vylepšení bez oznámení, odchylky mezi vyobrazeními výrobků jsou možné.
- Informace uvedené v tomto technickém sdělení nezbavují uživatele povinnosti dodržovat platné normativy a platné technické předpisy.
- Dokument je chráněn autorským právem. Takto založená práva, zvláště práva překladu, rozhlasového vysílání, reprodukce fotomechanikou, nebo podobnou cestou a uložení v zařízení na zpracování dat zůstávají vyhrazena.
- Za tiskové chyby nebo chybné údaje nepřebíráme žádnou zodpovědnost.