

**1) Výrobek: STERILIZAČNÍ UV LAMPA**

**2) Typ: IVAR.UV LIGHT KIT MAX**



### 3) Důležité upozornění:



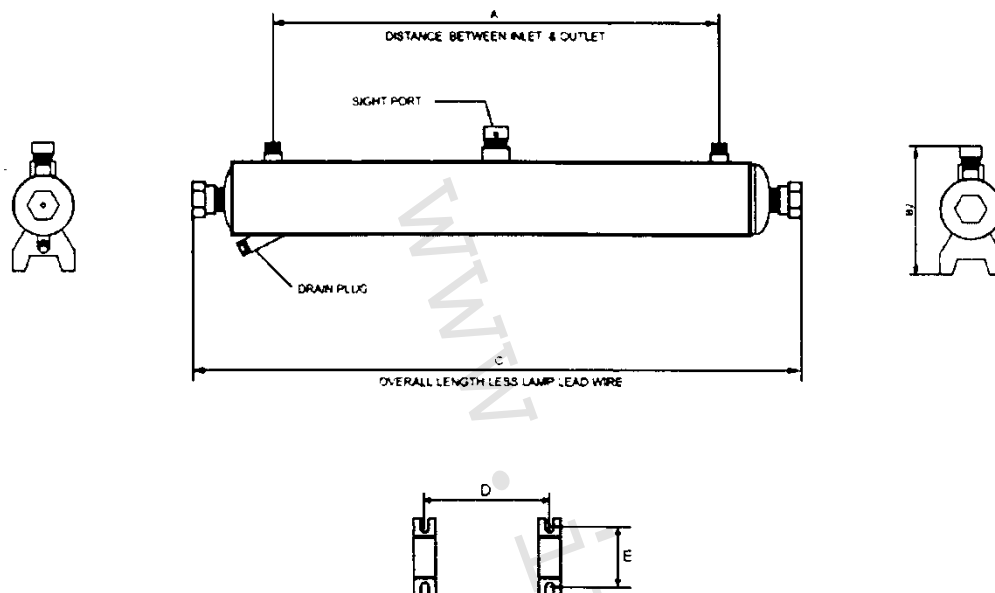
Instalaci a uvedení do provozu, stejně jako připojení elektrických komponentů, musí provádět výhradně osoba odborně způsobilá s patřičnou elektro-technickou kvalifikací v souladu se všemi národními normami a vyhláškami platnými v zemi instalace. Během instalace a uvádění do provozu musí být dodrženy instrukce a bezpečnostní opatření uvedené v tomto návodu. Provozovatel nesmí provádět žádné zásahy a je povinen se řídit pokyny uvedenými níže a dodržovat je tak, aby nedošlo k poškození zařízení nebo k újmě na zdraví obsluhujícího personálu při dodržení pravidel a norem bezpečnosti práce.

### 4) Použití:

- UV lampa je prostředek určený pro dezinfekci pitné či bazénové vody. Uvnitř nerezového těla se nachází UV výbojka umístěná v pouzdru z křemenného skla (kyveta)
- UV lampy IVAR.UV LIGHT KIT lze charakterizovat jako nízkotlaké UVC sterilizátory, které produkují záření o vlnové délce 253,7 nm.
- Efekt působení UV záření spočívá v poškození RNA a DNA mikroorganismů, čímž dochází k jejich eliminaci. Dochází k porušení buněčných struktur mikroorganismů. Výhodou UV sterilizátorů je, že na rozdíl od chlorace nelze předávkovat pitnou vodu dezinfekčním přípravkem.

## 5) Technické a provozní parametry:

### DIMENSIONAL DATA



#### DIMENSIONAL DATA = ROZMĚRY A POPIS

A - DISTANCE BETWEEN INLET & OUTLET = A - VZDÁLENOST MEZI VPEM A VÝSTUPEM

SIGHT PORT = PRŮHLEDÍTKO

DRAIN PLUG = VYPOUŠTĚCÍ ZÁTKA

C - OVERALL LENGTH LESS LAMP LEAD WIRE = C - CELKOVÁ DÉLKA, BEZ KABELU LAMPY

#### MODEL

kód:

materiál:

elektr.připojení:

příkon:

počet lamp:

průtok max.:

připojení:

středový rozměr A:

průměr trubky:

rozměr C:

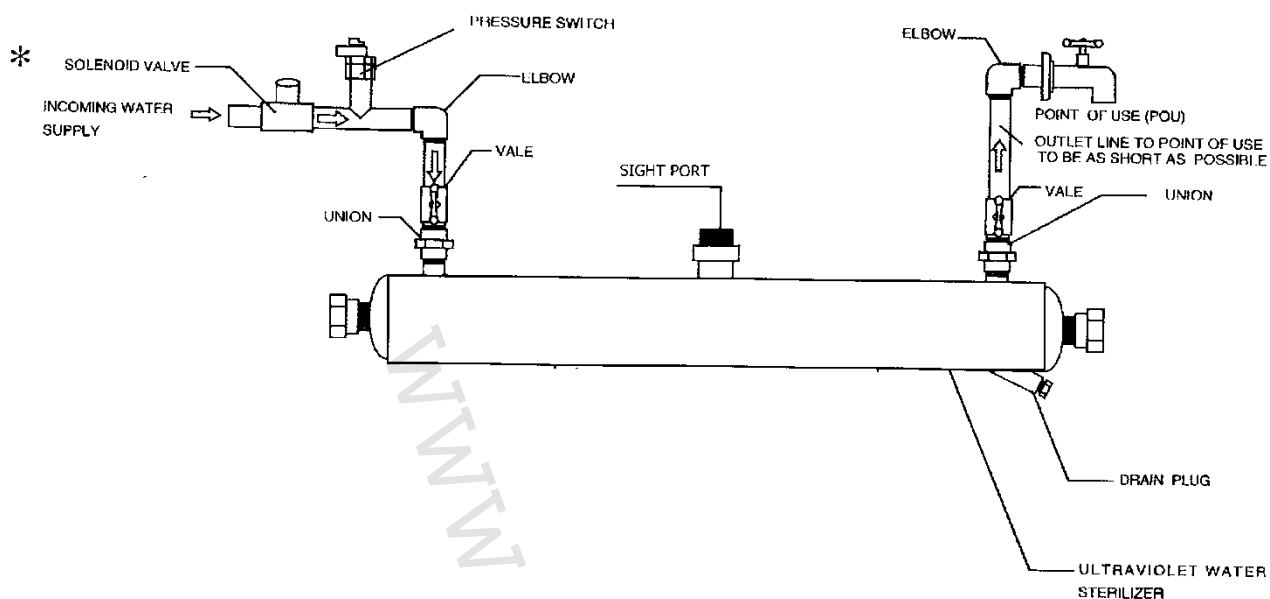
rozměr upevnění D:

rozměr upevnění E:

max. tlak:

UV lampa:

(EN)							
MODEL	FC-8	FC-12	FC-15	FC-20	FC-24	FC-35	FC-45
REF.	HA350	HA355	HA360	HA365	HA370	HA375	HA380
Material	AISI 304	AISI 304	AISI 304	AISI 304	AISI 304	AISI 304	AISI 304
Electrical alimentation	230V – 50Hz	230V – 50Hz	230V – 50Hz	230V – 50Hz	230V – 50Hz	230V – 50Hz	230V – 50Hz
Electrical absorption	29 W	40 W	65 W	65 W	80 W	100 W	120 W
Number of lamps	1	1	1	1	1	1	1
Flow rate max	1810 l/h	2720 l/h	3400 l/h	4536 l/h	5443 l/h	7938 l/h	10200 l/h
Connections	¾" BSP M	1" BSP M	1" BSP M	1 ½" BSP M	1 ½" BSP M	2" BSP M	2" BSP M
Centre distance IN-OUT A	500 mm	690 mm	690 mm	690 mm	690 mm	983 mm	983 mm
Tube diameter	110 mm	130 mm	130 mm	160 mm	160 mm	160 mm	160 mm
Dimensions C	710 mm	940 mm	940 mm	940 mm	940 mm	1235 mm	1235 mm
D	350 mm	455 mm	455 mm	500 mm	500 mm	600 mm	600 mm
E	115 mm	125 mm	125 mm	165 mm	165 mm	165 mm	165 mm
Pressure max	10 bar	10 bar	10 bar	10 bar	10 bar	10 bar	10 bar
UV dose	> 30.000 μWs/cm <sup>2</sup>	> 30.000 μWs/cm <sup>2</sup>	> 30.000 μWs/cm <sup>2</sup>	> 30.000 μWs/cm <sup>2</sup>	> 30.000 μWs/cm <sup>2</sup>	> 30.000 μWs/cm <sup>2</sup>	> 30.000 μWs/cm <sup>2</sup>



**INCOMING WATER SUPPLY = VSTUP VODY**

**\*SOLENOID VALVE = \* SOLENOIDOVÝ VENTIL**

**PRESSURE SWITCH = POJISTNÝ VENTIL**

**ELBOW = KOLENO**

**VALE = UZAVÍRACÍ ARMATURA**

**UNION = ŠROUBENÍ**

**SIGHT PORT = PRŮHLEDÍTKO**

**UNION = ŠROUBENÍ**

**VALE = UZAVÍRACÍ ARMATURA**

**OUTLET LINE TO POINT OF USE (TO BE AS SHORT AS POSSIBLE) = VÝSTUPNÍ POTRUBÍ KE SPOTŘEBIŠTI (MĚLO BY BÝT CO NEJKRATŠÍ)**

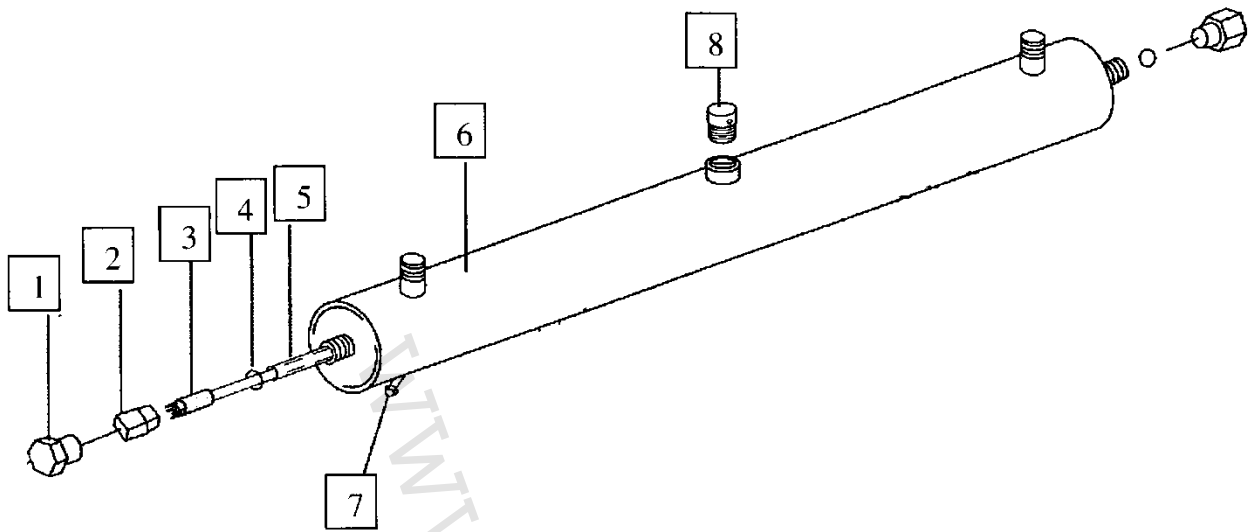
**ELBOW = KOLENO**

**POINT OF USE = SPOTŘEBIŠTĚ**

## (CZ) POZNÁMKA

\* možnost připojení uzavíracího solenoidového ventilu (pouze pro modely FC-35 a FC-45)

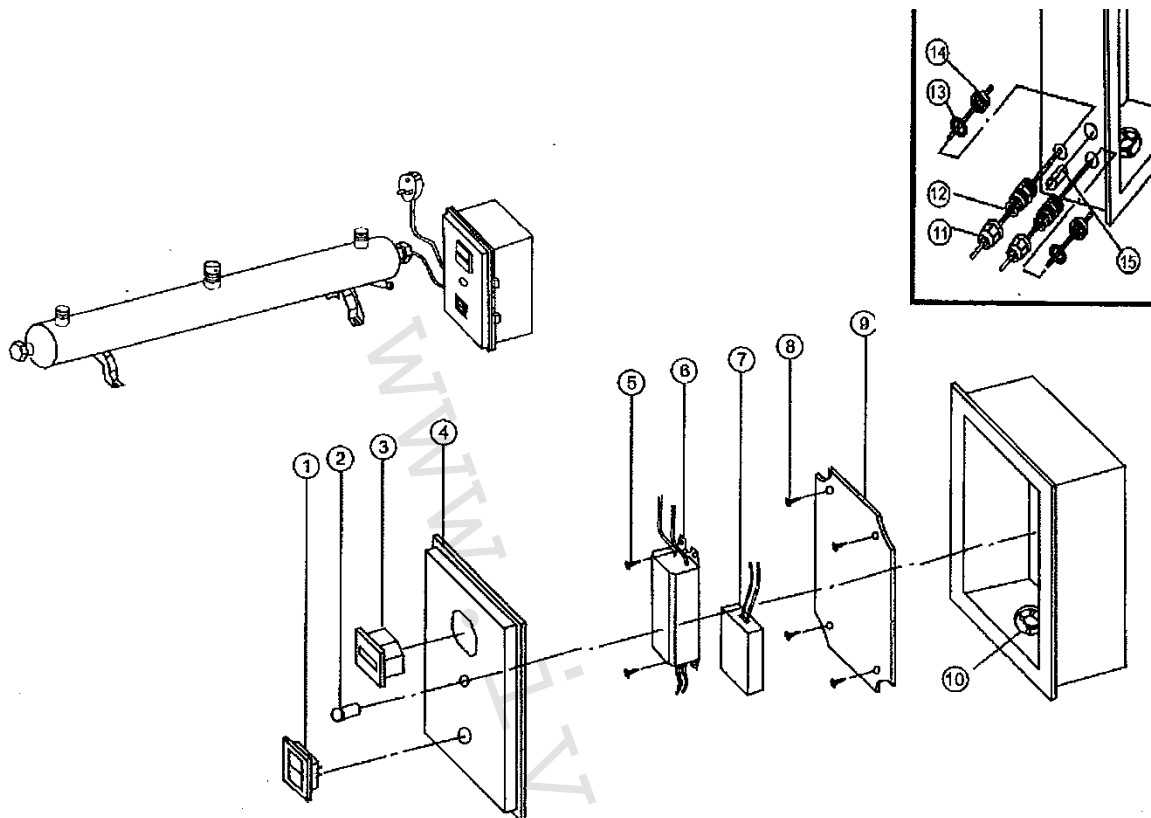
1. Instalujte toto sterilizační zařízení na snadno dostupném místě pro provádění prohlídek a údržby
2. V žádném případě sterilizační zařízení nesmí zmrznout (instalace do prostoru s celoročně nezámraznou teplotou min +5°C)
3. Naopak nejvyšší dovolená teplota pro provoz je +32°C



## POLOŽKA PRO MODEL

- 1 - NEREZ MATICE
- 2 - ZÁSTRČKA LAMPY & PŘIPOJOVACÍ KABEL
- 3 - TYP UV LAMPY
- 4 - TYP PRYŽ. O-KROUŽKU
- 5 - TYP OBALU Z KŘEM.SKLA
- 6 - NEREZ. KOMORA
- 7 - VYPOUŠTĚCÍ ZÁTKA
- 8 - ZÁTKA PRŮHLEDÍTKA

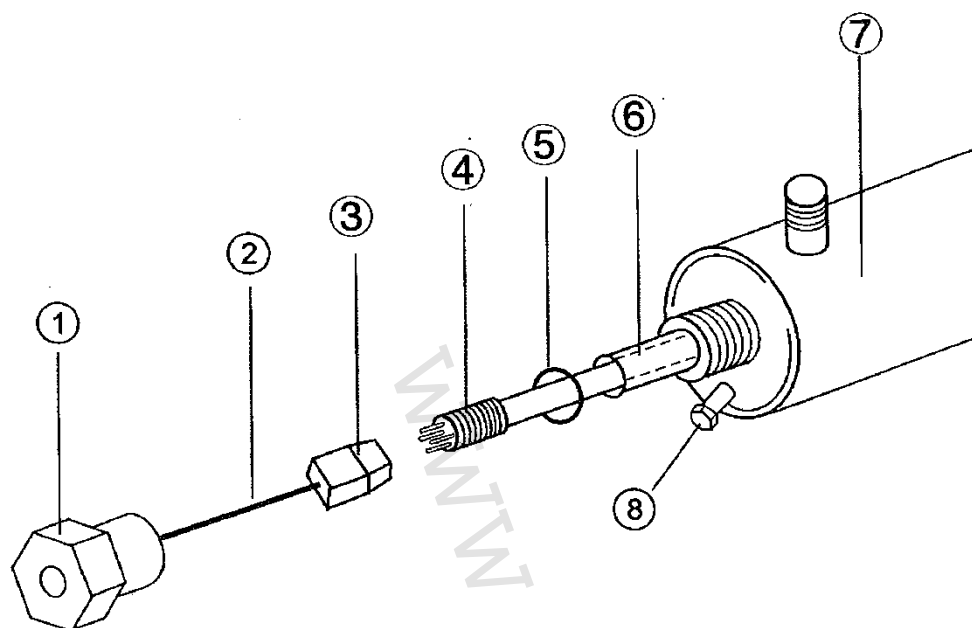
ITEM	FC-8	FC-12	FC-15	FC-20	FC-24	FC-35	FC-45
1							
2							
3	HA506	HA508	HA510	HA510	HA512	HA514	HA516
4	HA550	HA550	HA550	HA552	HA552	HA552	HA552
5	HA536	HA538	HA538	HA540	HA540	HA542	HA542
6							
7							
8							



## POLOŽKA

- 1 - VYPÍNAČ
- 2 - SVĚTLNÝ INDIKÁTOR
- 3 - INDIKÁTOR PROVOZNIHO ČASU
- 4 - PANEL A SKŘÍŇKA ŘÍDÍCÍ JEDNOTKY
- 5 - ŠROUBY
- 6 - ZÁTĚŽOVÝ ODPOR HA563 pro MODEL FC-8, FC-12  
HA564 pro MODEL FC-15, FC-20, FC-24  
HA566 pro MODEL FC-35, FC-45
- 7 - AUDIO ALARM (možnost)
- 8 - ŠROUBY
- 9 - MONTÁŽNÍ DESKA
- 10 - VENTILÁTOR (možnost)
- 11 - VODOTĚSNÝ ELEKTR.FILTR
- 12 - VODOTĚSNÝ ELEKTR.FILTR
- 13 - PODLOŽKA
- 14 - PLASTOVÁ MATICE
- 15 - POJISTKA

ITEM	(EN)
1	SWITCH
2	INDICATOR LIGHT
3	ELAPSED TIME INDICATOR
4	STERILIZER CONTROLLER BOX
5	SCREW
6	BALLAST HA563 FOR UV MODEL FC-8 FC-12
	BALLAST HA564 FOR UV MODEL FC-15 FC-20 FC-24
	BALLAST HA566 FOR UV MODEL FC-35 FC-45
7	AUDIO ALARM (OPTION)
8	SCREW
9	MOUNTING PLATE
10	VENTILATING FAN (OPTION)
11	WATER PROOF STRAINER
12	WATER PROOF STRAINER
13	PAD
14	PLASTIC NUT
15	FUSE



## (CZ) VAROVÁNÍ:

UV záření je škodlivé pro pokožku a oči.

U lampy a nádoby z křemenného skla jsou velmi křehké. Při přesouvání a výměně pracujte opatrně.

Pro bezproblémový provoz UV lampy a dosažení její maximální účinnosti, se doporučuje uživateli provádět údržbové práce jak je uvedeno níže:

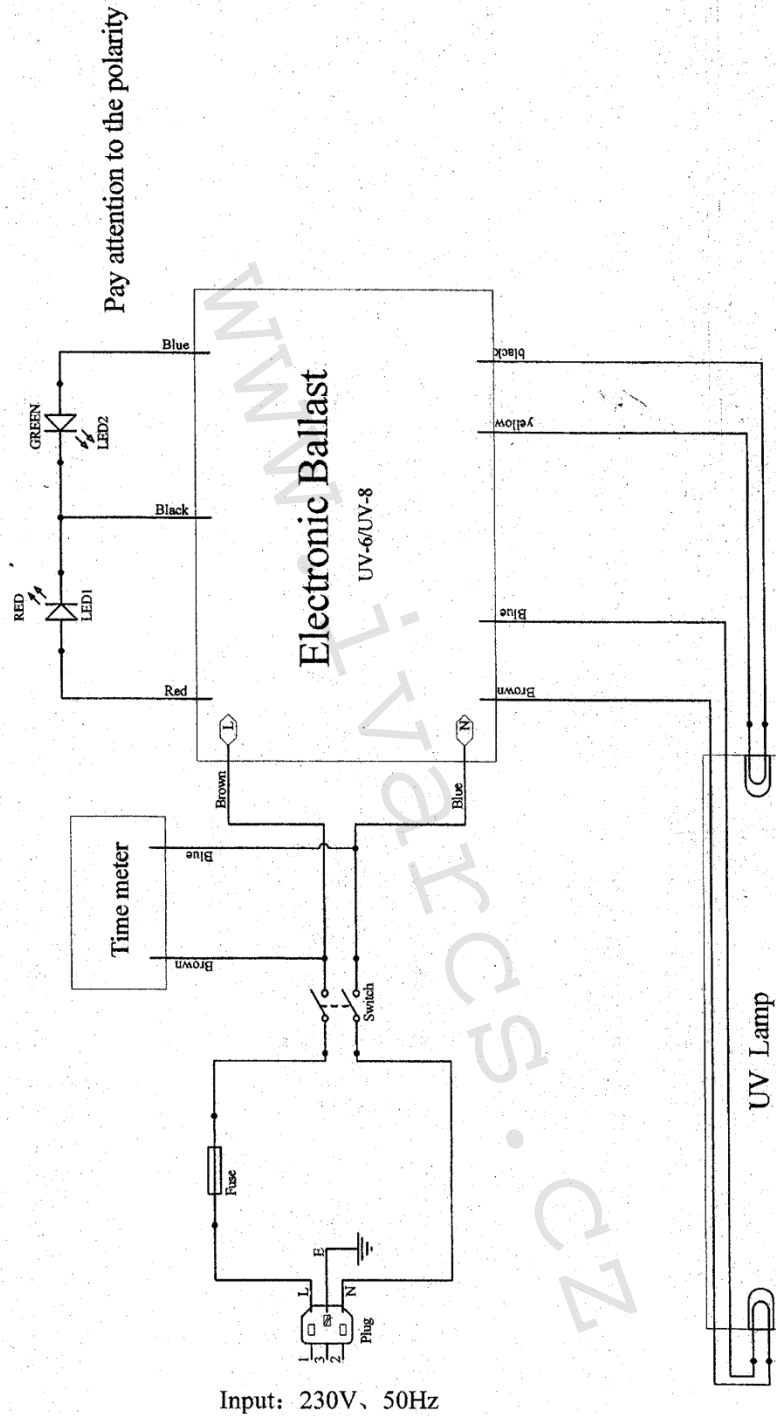
- Čištění a výměna nádoby z křemenného skla:
  - nádoba z křemenného skla musí být čistěna každých 3-6 měsíců (v závislosti na kvalitě vody), nádobu čistěte lihem nebo specializovanými detergenty
  - nádoba z křemenného by měla být měněna každých 24 měsíců
- o-kroužek by měl být měněn každých 9-12 měsíců
- UV lampa se doporučuje měnit po 10000 hodinách provozu, tj. přibližně každých 12 měsíců

**POZNÁMKA:** Všichni uživatelé by měli pravidelně měnit UV lampu, protože účinnost germicidní radiační dávky prudce klesá po cca 10000 provozních hodinách (i když lampa stále fluoreskuje)!

## VÝMĚNA UV LAMPY:

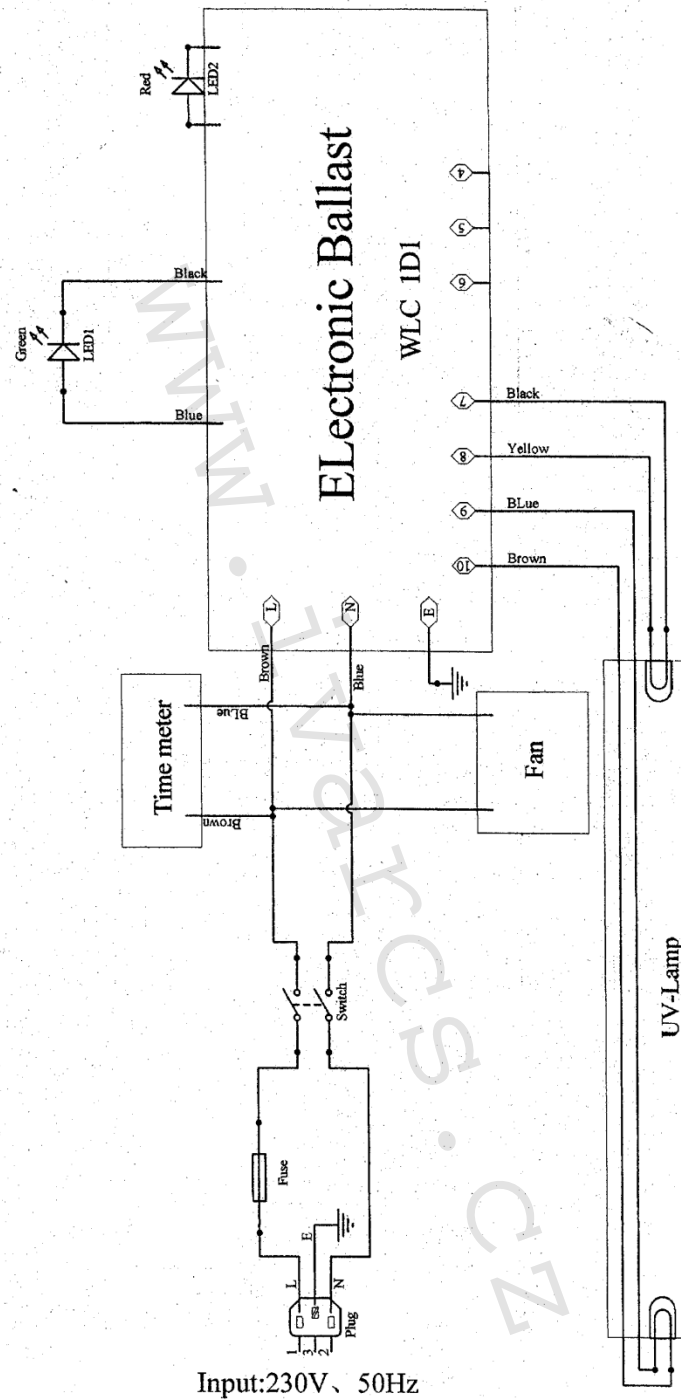
- a) odšroubujte matici (1)
- b) odpojte zástrčku (3) z kolíků na konektoru UV lampy
- c) opatrně posuňte o-kroužek (5) na kraj nádoby ze skla (6), ne však přes konektor UV lampy
- d) opatrně vytáhněte UV lampu (4), která je v nádobce z křemenného skla (6)
- e) opatrně sejměte o-kroužek (5) z nádoby ze skla (6)
- f) opatrně vyjměte nádobku z křemenného skla (6) z komory (7)  
POZNÁMKA: je vhodné podržet prstem nádobku z křemenného skla na zadní straně tak, aby neklesla při jejím vyklouzávání na až dno komory, teprve když je nádobka z křemenného skla vytažena ven, vyčistěte ji alkoholem nebo detergentem;
- g) pokud bude třeba, vyměňte UV lampu (4) a v opačném pořadí smontujte celé zařízení, ujistěte se, že o-kroužek (5) je správně položen na nádobce z křemenného skla (6)
- h) Nepoužívejte velkou sílu pro utahování, protože by mohla způsobit rozbití nádoby z křemenného skla!

## FC-8 FC-12 FC-15 FC-20 FC-24



UV SERIES FC

## FC-35 FC-45



Input: 230V, 50Hz

UV SERIES FC



## PODMÍNKY ZÁRUKY A POZÁRUČNÍHO SERVISU

Dovozce garantuje, že toto zařízení je prosto konstrukčních, výrobních a materiálových vad a za normálních provozních podmínek a v souladu s podmínkami obsaženými v tomto návodu k použití dodaném se zařízením.

V souladu s předpisem 1999/44/CE platném v evropských zemích, může záruku uplatňovat pouze kupec. Záruka poskytovaná firmou GEL opouští tato práva bez předpokladů.

Dovozce zaručuje, že zařízení nebude mít vadu po dobu 24 (dvaceti čtyř) měsíců od data prodeje a pokud se bude záruka uplatňovat v této časové periodě, tak pouze s dokladem o prodeji.

Záruka kryje všechny části zařízení na zajištění oprav, nebo pokud to bude nezbytné, tak na bezplatnou výměnu těchto částí, které jsou podle prodejce vadné.

Záruka se nevztahuje na estetický vzhled a díly podléhající opotřebení, nezahrnuje ani všechny škody nebo poruchy, jejichž příčina není způsobena výrobcem, jako je např.: transport, špatná instalace nebo údržba, manipulace, náhlé změny elektrického napětí nebo hydraulického tlaku, blesky, koroze, nadměrnou vlhkostí, nárazům nebo událostmi mimo naši kontrolu.

Záruka je platná pouze pokud bylo zařízení instalováno, používáno a správně udržováno v souladu se všemi pokyny dodanými v tomto návodu k použití, který je součástí zařízení.

Pokud bude vada výrobku uplatněna v záruční době, zákazník to sdělí prodejci, aby se dohodly na podmínkách opravy a/nebo výměny výrobku.

Poprodejní servis v rámci záruky je vždy zajišťován prodejcem.

## Reklamace.

**Pro reklamování si vždy nejdříve připravte prodejní doklad a popř. Protokol o zprovoznění a teprve pak kontaktujte vašeho prodejce !!!**

### *kontaktní údaje dovozce:*

IVAR CS spol. s r.o.  
Vaničkova 5  
CZ-160 17 Praha 6

*centrální sklad:*  
Velvarská 9 – Podhořany II  
CZ-277 51 Nelahozeves

IČO: 452 76 935  
DIČ: CZ45276935  
[www.ivarcs.cz](http://www.ivarcs.cz)

### *kontaktní údaje servis:*

IVAR CS s.r.o. – technické odd.  
gsm: (+420) 606 629333 nebo (+420) 602 595356  
e-mail: [servisdab@ivarcs.cz](mailto:servisdab@ivarcs.cz) nebo [zumr@ivarcs.cz](mailto:zumr@ivarcs.cz)

## 6) Upozornění:

- Společnost IVAR CS spol. s r.o. si vyhrazuje právo provádět v jakémkoliv momentu a bez předchozího upozornění změny technického nebo obchodního charakteru u výrobků, uvedených v tomto návodu.
- Vzhledem k dalšímu vývoji výrobků si vyhrazujeme právo provádět technické změny nebo vylepšení bez oznámení, odchylky mezi vyobrazeními výrobků jsou možné.
- Informace uvedené v tomto technickém sdělení nezbavují uživatele povinnosti dodržovat platné normativy a platné technické předpisy.
- Dokument je chráněn autorským právem. Takto založená práva, zvláště práva překladu, rozhlasového vysílání, reprodukce fotomechanikou, nebo podobnou cestou a uložení v zařízení na zpracování dat zůstávají vyhrazena.
- Za tiskové chyby nebo chybné údaje nepřebíráme žádnou zodpovědnost.



**LIKVIDACE ELEKTRICKÝCH A ELEKTRONICKÝCH ZAŘÍZENÍ**  
se řídí zákonem o výrobcích s ukončenou životností č. 542/2020 Sb.  
Tento symbol označuje, že s výrobkem nemá být nakládáno jako s domovním odpadem.  
Výrobek by měl být předán na sběrné místo, určené pro takováto elektrická zařízení.