

1) Výrobok: MAGNETICKÝ FILTER DIRTSTOP
- otočný s patentovanou vložkou

2) Typ: IVAR.DIRTSTOP



4) Inštalácia:



Inštaláciu a uvedenie do prevádzky, rovnako ako pripojenie elektrických komponentov, musí vykonávať výhradne osoba odborne spôsobilá s patričnou elektro-technickou kvalifikáciou v súlade so všetkými národnými normami a vyhláškami platnými v zemi inštalácie. Počas inštalácie a uvádzaní do prevádzky musia byť dodržané inštrukcie a bezpečnostné opatrenia uvedené v tomto návode. Prevádzkovateľ nesmie vykonávať žiadne zásahy a je povinný sa riadiť pokynmi uvedenými nižšie a dodržiavať ich tak, aby nedošlo k poškodeniu zariadenia alebo k ujme na zdraví obsluhujúceho personálu pri dodržaní pravidiel a noriem bezpečnosti pri práci.

5) Charakteristika použitia:

Magnetický otočný filter IVAR.DIRTSTOP® je filter s dvojitou separačnou funkciou pre odstránenie nečistôt, nevyhnutnou pre zvýšenie životnosti kotlov, alternatívnych zdrojov, obehových čerpadiel, regulačných prvkov a meračov spotreby tepla. Zlepšuje tepelnú výmenu, celkovú účinnosť vykurovacieho systému a chráni ho mnoho rokov vďaka pravidelnej údržbe a čisteniu. Dvojitou filtračnou funkciou je zabezpečená separácia / odlúčenie všetkých magnetických a nemagnetických nečistôt pri jednom prietoku média magnetickým filtrom. Vďaka patentovanej otočnej vložke zaručuje maximálnu filtračnú účinnosť v akejkoľvek variabilnej pozícii inštalácie. IVAR.DIRTSTOP® môže byť inštalovaný vo vykurovacích systémoch s rôznymi zdrojmi vykurovania, či už sa jedná o kotle, tepelné čerpadlá alebo iné zdroje tepla. Pokiaľ sa vykurovacie médium používa alternatívne i pre chladenie v lete, musí byť IVAR.DIRTSTOP® dostatočne izolovaný.

6) Bezpečnostné inštrukcie:



VAROVANIE

- **Tento systém obsahuje silné trvalé magnetické materiály. Venujte pozornosť bezpečnostným predpisom, aby sa zabránilo zraneniu osôb alebo materiálnym škodám.**
- **Osoby využívajúce kardiostimulátor srdca, nesmú prísť do vzdialenosti bližšej ako 1 m od zariadenia.**
- **Dátové nosiče, kreditné karty, počítačové disky a pod. môžu byť vymazané vplyvom pôsobenia magnetického poľa.**



POZOR

Nebezpečenstvo popálenín!

Prevádzková teplota vykurovacej vody môže spôsobiť popáleniny. Počkajte do doby, kedy bude mať vykurovacia voda teplotu okolitého prostredia.

7) Pracovné režimy:

Funkcia 1: Separácia / odstránenie magnetických nečistôt

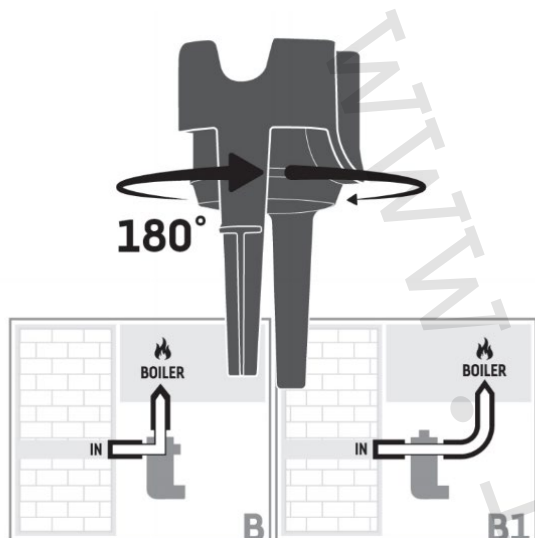
Kovové časti vykurovacích systémov sú vplyvom prevádzkového režimu vystavené účinkom korózie, vplyvom ktorej sú nečistoty železitého pôvodu uvoľňované do vykurovacej vody. V zdrojoch tepla potom môžu tieto nečistoty zanášať výmenníky tepla alebo sú priťahované permanentnými magnetmi nových čerpadiel, čo spôsobuje ich blokáciu. Silný magnet v dolnej časti tela magnetického filtra zabezpečuje separáciu týchto železitých nečistôt a následne ich odstránenie pri údržbe a čistení.

Funkcia 2: Separácia / odstránenie nemagnetických nečistôt

Vo vykurovacích systémoch sa môžu vyskytovať i iné nemagnetické (mechanické) nečistoty, ktoré majú tendenciu sa hromadiť v najnižších častiach vykurovacieho systému, následne vykurovací systém upchávajú, vytvárajú prekážky, zvyšujú hlučnosť a spôsobujú ďalšie poruchy. K odstráneniu týchto nečistôt dochádza pri prietoku média druhým filtračným prvkom a tým je filtračné sitko.

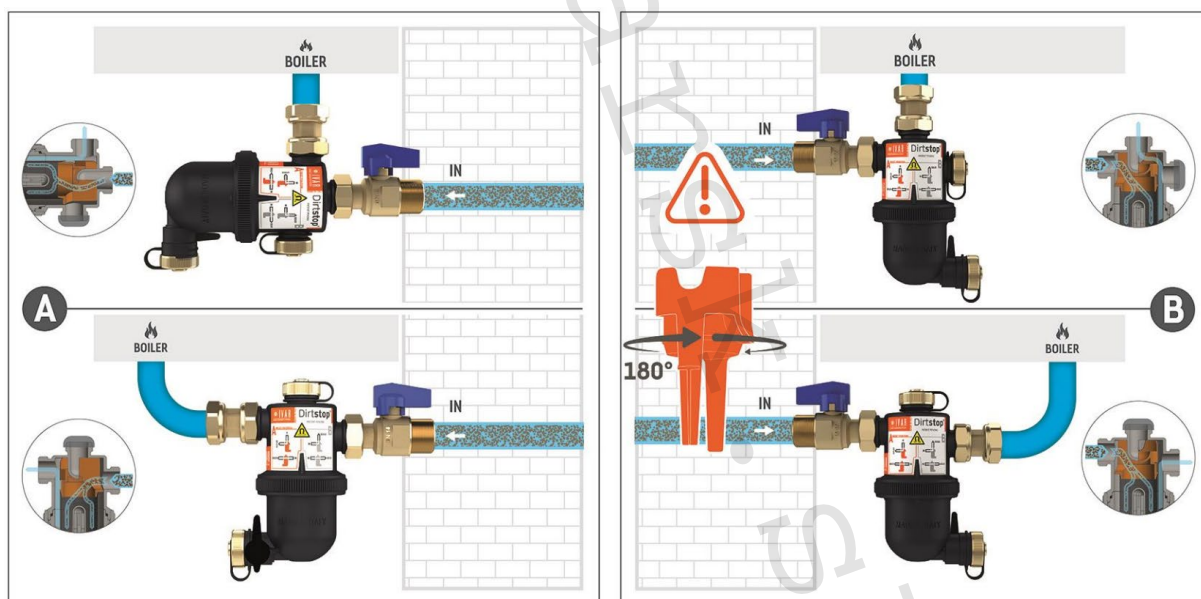
IVAR.DIRTSTOP® zabezpečuje pre vykurovací systém tie najlepšie možné prevádzkové podmienky. Pravidelnú údržbu a čistenie je možné vykonávať rýchlo a ľahko bez vypúšťania vykurovacieho systému.

8) Patentovaná otočná vložka:



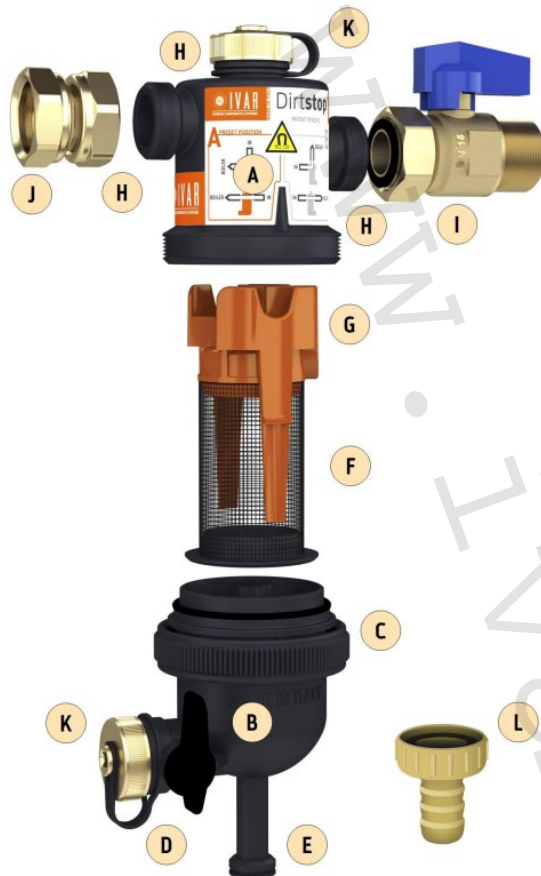
Obr 1

Magnetický filter otočný IVAR.DIRTSTOP® je nevyhnutný pre predĺženie životnosti zdrojov tepla a ďalších prvkov inštalovaných vo vykurovacích systémoch, ako sú kotle, tepelné čerpadlá, obehové čerpadlá, regulačné prvky a merače spotreby tepla. Zlepšuje výmenu tepla, celkovú účinnosť vykurovacieho systému a chráni ho v priebehu času trvalou filtráciou. Patentovaná otočná vložka zaručuje dokonalú filtráciu vo všetkých štyroch inštaláčnych pozíciách.



Obr. 2

9) Popis výrobku:



- A. Horná časť tela filtra
- B. Dolná časť tela filtra
- C. Preveľčná matica s tesniacim O-krúžkom
- D. Integrovaný vypúšťací guľový uzáver pre odstránenie nečistôt
- E. Magnet
- F. Filtračné sitko
- G. Patentovaná otočná vložka
- H. Vstupné a výstupné pripojenie
- I. Guľový uzáver pre pripojenie na vykurovací systém
- J. Otočná vsuvka pre pripojenie zdroja
- K. Viečko vypúšťacieho guľového uzáveru
- L. Hadicová koncovka s tesnením

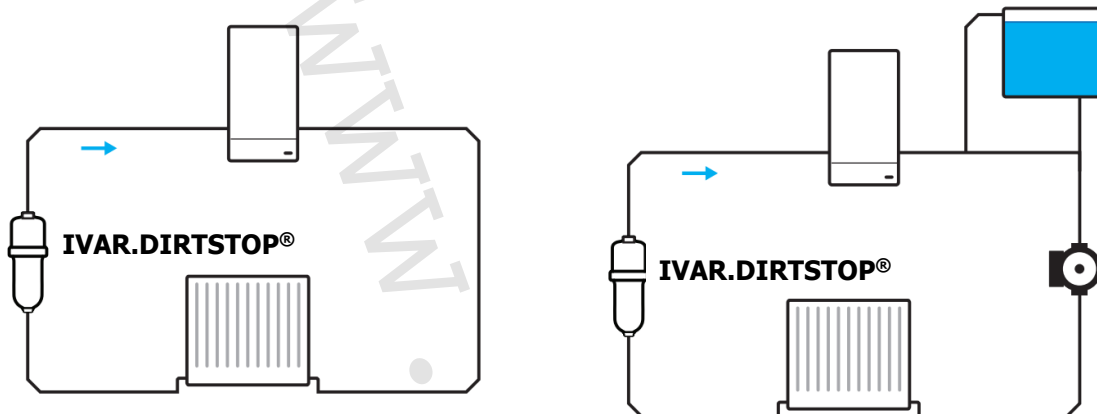
10) Montážny postup a inštalácia:

Inštalácia musí byť vykonaná výhradne podľa návodu výrobcu alebo jeho zástupcu s podmienkou dodržania všetkých prevádzkových parametrov a technických limitov uvádzaných v technickom liste.

Magnetický filter IVAR.DIRTSTOP® separuje / odlučuje nečistoty vyskytujúce sa v uzatvorených okruhoch vykurovacích systémov. Patentovaná otočná vložka zaisťuje, aby vykurovací voda vždy prešla filtračným sitkom v akejkoľvek inštaláčnej pozícii a zabezpečila maximálny filtračný účinok. Silný neodymový magnet odstraňuje nečistoty železitého pôvodu a chráni tak prvky, ako sú výmenníky tepla alebo obehové čerpadlá.

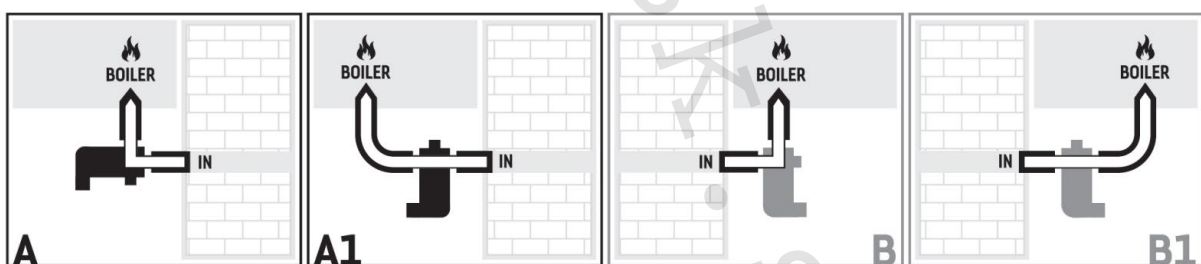
Pri inštalácii magnetického filtru IVAR.DIRTSTOP® do nového vykurovacieho systému vykonajte preventívny preplach systému, aby bol potrubný rozvod zbavený možných nečistôt. Pri inštalácii do existujúceho vykurovacieho systému odporúčame spraviť čistenie systému pomocou inhibítora GEL.LONG LIFE 800 a následne spraviť filmotvorné ošetrovanie vykurovacieho systému použitím inhibítora GEL.LONG LIFE 100.

Inštalácia magnetického filtra IVAR.DIRTSTOP® sa realizuje na spätné potrubie vykurovacieho systému, pred zdroj tepla, aby mohlo dôjsť k separácii / odlúčeniu nečistôt z obvodu skôr, ako zasiahnu samotný zdroj tepla.



1. Pred vykonaním akejkoľvek kontroly, čistenia alebo údržby vypnite kotol (zdroj tepla), počkajte až sa jednotlivé diely ochladia na teplotu okolitého prostredia.
2. Zvoľte inštalačnú polohu z nasledujúcich štyroch možností viď Obr. 2.
3. Predvolená pozícia otočnej vložky je A, vhodná pre konfigurácie A alebo A1. Pokiaľ inštalujete magnetický filter IVAR.DIRTSTOP® v konfiguráciách B alebo B1, zmeňte pozíciu otočnej vložky (**G**) na pozíciu B otočením o 180° viď obr. 1. Pozície A a B sú znázornené vo vnútri tela filtra.
4. Vyprázdnite systém a nainštalujte IVAR.DIRTSTOP®. Odporúčame nainštalovať guľový uzáver i pred kotol, aby bolo možné odpojiť úsek s inštalovaným magnetickým filtrom.
5. Skontrolujte, či je vypúšťací guľový uzáver (**D**) uzatvorený.
6. Opätovne napustite systém.

Štyri voliteľné inštalačné pozície:



Pri inštalácii je nutné používať také tesniace prvky na závitoch, ktoré spĺňajú požiadavky na prevádzkové podmienky teplotné, tlakové a typ média. Inštalácia musí byť vykonaná bez akéhokoľvek namáhania, napätia a prídavných síl, nadmerný krútiaci moment môže poškodiť telo výrobku. Pri inštalácii je nutné zohľadňovať dĺžkovú dilatáciu potrubia v závislosti od typu materiálu a v prípade potreby ju riešiť vhodnou kompenzačnou armatúrou.

11) Údržba a čistenie:

Množstvo nečistôt separovaných v odkaľovacej komore magnetického filtra IVAR.DIRTSTOP® je závislé od podmienok a stavu vykurovacieho systému. Vykonáva sa BEŽNÁ a MIMORIADNA ÚDRŽBA v predpísaných časových intervaloch. Pre vytiahnutie magnetu (**E**) použite imbus kľúč veľkosti 5 mm. Magnet (**E**) nainštalujte späť maximálnym ut'ahovacím momentom 1,4 N • m, aby nedošlo k poškodeniu závitú.

BEŽNÁ ÚDRŽBA

Bežná údržba sa vykonáva po prvej inštalácii a následne **každé dva mesiace** v priebehu vykurovacej sezóny.

Postup:

1. Pred vykonaním akejkoľvek kontroly, čistenia alebo údržby vypnite kotol (zdroj tepla), počkajte až sa jednotlivé diely ochladia na teplotu okolitého prostredia.
2. Zaznamenajte si prevádzkový tlak systému zobrazený na manometri zdroja*.
3. S použitím imbus kľúča vyšraubujte magnet (**E**) z dolnej časti tela filtra (**B**) a vytiahnite ho.
4. Odšraubujte viečko (**K**) vypúšťacieho guľového uzáveru (**D**), namontujte hadicovú koncovku (**L**) a pripojte hadicu príslušných rozmerov.
5. Otvorte vypúšťací guľový uzáver (**D**) na 2 až 3 sekundy a potom ho uzavrite. Po niekoľkých sekundách tento úkon odkalenia aspoň 3krát zopakujte.
6. Nainštalujte späť viečko (**K**) vypúšťacieho guľového uzáveru (**D**).
7. Zašraubujte späť magnet (**E**) s využitím imbus kľúča.
8. Spreádzkujte systém a obnovte tlak, ktorý ste si zaznamenali vo fáze 2*.

MIMORIADNA ÚDRŽBA

Mimoriadna údržba sa vykonáva aspoň **raz za rok**.

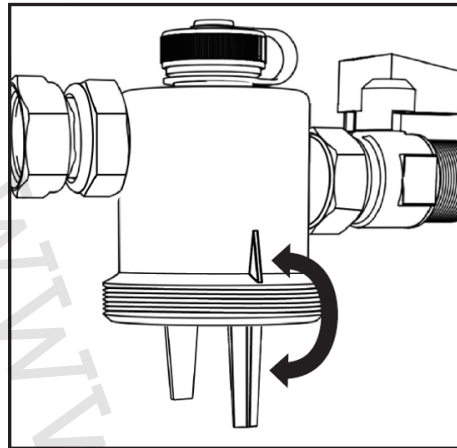
Postup:

1. Pred vykonaním akejkoľvek kontroly, čistenia alebo údržby vypnite kotol (zdroj tepla), počkajte až sa jednotlivé diely ochladia na teplotu okolitého prostredia.
2. Zaznamenajte si prevádzkový tlak systému zobrazený na manometri zdroja* a pozíciu A alebo B otočnej vložky (**G**).

*Poznámka: Pokiaľ zodpovedá rebrovanie na otočnej vložke (**G**) rebrovaniu na hornom kryte tela filtra (**A**), značí to inštaláciu polohu A (výrobné prednastavenie) vid' Obr. 3.*

3. Uzavrite guľový uzáver (**I**) pre odpojenie úseku, v ktorom je inštalovaný IVAR.DIRTSTOP®.
4. Vyšraubujte magnet (**E**) s použitím imbus kľúča z dolnej časti tela filtra a úplne ho vytiahnite.
5. Otvorte na niekoľko sekúnd vypúšťací guľový uzáver (**D**), pre zníženie tlaku v systéme.
6. Povoľte prevlečnú maticu (**C**) a odstráňte telo filtra (**B**).
7. Pod čistú tečúcou vodou opláchnite filtračné sitko (**F**), aj telo filtra (**B**).
8. Nasad'te späť otočnú vložku (**G**) do polohy zaznamenananej vo fáze 2.
9. Nasad'te späť filtračné sitko (**F**) a namontujte telo filtra (**B**).
10. Skontrolujte, či je vypúšťací guľový uzáver (**D**) uzavretý, otvorte guľové uzávěry.
11. Spreádzkujte systém a obnovte tlak, ktorý ste si zaznamenali vo fáze 2*.

*Poznámka: V prípade potreby použite návod na použitie a údržbu zdroja.



Obr. 3

12) Prevádzkové podmienky:

Maximálny prevádzkový tlak PN 3
Maximálna prevádzková teplota +90 °C

13) Poznámka:

POZOR

- **Pred každým sprevádzkovaním vykurovacieho systému, hlavne pri kombinácii podlahového a radiátorového vykurovania, dôrazne upozorňujeme na výplach celého systému podľa návodu výrobcu. Odporúčame ošetrovanie vykurovacieho systému prípravkom GEL.LONG LIFE 100. Predajca nenesie zodpovednosť za závady funkčnosti spôsobené nečistotami v systéme.**
- Zaisťte dostatočný prístup k IVAR.DIRTSTOP® pre servis a údržbu. Neinštalujte v miestach, kde môže klesnúť teplota pod +5 °C, aby nedošlo k poškodeniu mrazom.
- Pri prevádzkovaní filtra IVAR.DIRTSTOP® nie je potrebný žiadny externý zdroj ani prevádzkové nastavenie.

14) Upozornenie:

- Spoločnosť IVAR CS spol. s r.o. si vyhradzuje právo vykonávať v akomkoľvek momente a bez predchádzajúceho upozornenia zmeny technického alebo obchodného charakteru pri výrobkoch uvedených v tomto návode.
- Vzhľadom k ďalšiemu vývoju výrobkov si vyhradzuje právo vykonávať technické zmeny alebo vylepšenia bez oznámenia, odchýlky medzi vyobrazeniami výrobkov sú možné.
- Informácie uvedené v tomto technickom vyhotovení nezbavujú užívateľa povinnosti dodržiavať platné normatívy a platné technické predpisy.
- Dokument je chránený autorským právom. Takto založené práva, obzvlášť práva prekladu, rozhlasového vysielania, reprodukcia fotomechanikou, alebo podobnou cestou a uloženie v zariadení na spracovanie údajov zostávajú vyhradené.
- Za tlačové chyby alebo chybné údaje nepreberáme žiadnu zodpovednosť.