

1) Výrobok: **DUAL-MIX - ZOSTAVA PRE KOMBINÁCIU PODLAHOVÉHO VYKUROVANIA S RADIÁTOROVÝM**
- vrátane skrine

2) Typ: **IVAR.CI 557 VP**

Odporúčané pre teplotný
spád radiátorového
systému +75 °C / +65 °C



3) Charakteristika použitia:

- Kompaktná miešacia zostava pre kombináciu podlahového a radiátorového vykurovania.
- Umožňuje miešaním oddelovať vykurovaciu vodu pre podlahové vykurovanie a kombinovať systém nízko-teplotného teplovodného podlahového vykurovania a klasického vykurovania vykurovacími telesami, bez ďalších regulačných a zmiešavacích komponentov.
- Zostava je plne osadená základnými regulačnými armatúrami a je dodávaná v sade s inštaláčnou skriňou.
- Pracuje na princípe primiešavania, ako regulácia konštantnej teploty vykurovacej vody.
- V spojení s elektrotermickými hlavicami, pre reguláciu prietoku jednotlivými vykurovacími slučkami, spĺňa aj tie najvyššie požiadavky na komfort regulácie a s tým spojené úspory energie.
- Svojím kompaktným vyhotovením sa jednoducho inštaluje a nastavuje.
- **Miešacia zostava nie je vhodná pre inštaláciu do vykurovacích systémov v kombinácii s nízko-teplotnými zdrojmi tepla, ako sú tepelné čerpadlá a kondenzačné kotly !**
- Cenovo zvýhodnená sada.

4) Tabuľka s objednávacími kódmi a základnými údajmi:

KÓD	TYP	ROZMER	ŠPECIFIKÁCIA	ČERPADLO	SKRIŇA
557670VP	IVAR.CI 557 VP	1" x EK	2cestný	DAB.EVOSTA 2 40-70/130	P/N-MAX 2
557671VP	IVAR.CI 557 VP	1" x EK	3cestný	DAB.EVOSTA 2 40-70/130	P/N-MAX 3
557672VP	IVAR.CI 557 VP	1" x EK	4cestný	DAB.EVOSTA 2 40-70/130	P/N-MAX 3
557673VP	IVAR.CI 557 VP	1" x EK	5cestný	DAB.EVOSTA 2 40-70/130	P/N-MAX 3
557674VP	IVAR.CI 557 VP	1" x EK	6cestný	DAB.EVOSTA 2 40-70/130	P/N-MAX 3
557675VP	IVAR.CI 557 VP	1" x EK	7cestný	DAB.EVOSTA 2 40-70/130	P/N-MAX 3
557676VP	IVAR.CI 557 VP	1" x EK	8cestný	DAB.EVOSTA 2 40-70/130	P/N-MAX 3
557677VP	IVAR.CI 557 VP	1" x EK	9cestný	DAB.EVOSTA 2 40-70/130	P/N-MAX 4
557678VP	IVAR.CI 557 VP	1" x EK	10cestný	DAB.EVOSTA 2 40-70/130	P/N-MAX 4

5) Základní technické a provozní parametry:

Maximálny prevádzkový tlak	PN 10
Maximálna prevádzková teplota	T = +90 °C
Nominálny rozmer rozdeľovača / zberača	DN 25
Pripojovací rozmer zostavy	závit vnútorný 1" F
Počet výstupov rozdeľovača / zberača	voliteľný 2 ÷ 10
Pripojovací rozmer výstupov	3/4" EK
Osová vzdialenosť rozdeľovača / zberača	200 mm
Osová vzdialenosť výstupov rozdeľovača / zberača	50 mm
Rozsah nastavenia regulačného prietokomera	0 ÷ 2,5 l/min; tolerancia ±10 %
Pripojovací rozmer ventilu v zberači	M 30 x 1,5
Menovitý prietok termostatického ventilu	Kv 3,3
Pripojovací rozmer termostatického ventilu	M 30 x 1,5
Rozsah nastavenia termostatickej hlavice IVAR.T	+20 °C až + 60 °C
Dĺžka kapiláry termostatickej hlavice	2 m
Priemer teplotného čidla termostatickej hlavice	Ø 11,5 mm
Elektronické čerpadlo	DAB.EVOSTA2 40-70/130
Vypínacia teplota poistného termostatu	+60 °C
Inštalačná skriňa	voliteľná IVAR.P-MAX (pod omietku)
	voliteľná IVAR.N-MAX (nástená)
Inštalačná hĺbka IVAR.P-MAX	voliteľná 160 ÷ 210 mm
Inštalačná hĺbka IVAR.N-MAX	pevná 160 mm
Materiál	mosadz CW617N, tesnenie EPDM, prietokomer plast PPA/ABC

6) Miešacia zostava zahŕňa:

- rozdeľovač s integrovanými regulačnými prietokomerami s funkciou regulácie prietoku, uzatvárania a možnosťou aretácie nastaveného prietoku
- zberač s integrovanými uzatváracími ventilmi s ručnými hlaviciami, možnosť inštalovať elektrotermické hlavice
- elektronické obehové čerpadlo s havarijným termostatom
- trojcestný termostatický ventil
- regulačný prvok BY-PASS
- termostatickú hlavicu s oddeleným teplotným ponorným čidlom pre reguláciu vykurovacej vody na konštantnú teplotu
- upevňovacie konzoly
- teplomer na vstupe do systému
- automatické odvzdušňovacie ventily v rozdeľovači a zberači
- napúšťacie / vypúšťacie ventily v rozdeľovači a zberači
- voliteľnú inštaláciu skrine pod omietku alebo nástennú, nutné špecifikovať pri objednávke, možnosť objednať aj bez skrine

7) Voliteľné príslušenstvo:

- zverné šróbenie pre pripojenie potrubia na rozdeľovač / zberač, počet v závislosti od počtu výstupov, typ v závislosti od druhu materiálu a rozmeru potrubia, IVAR.TA 4420 pre potrubie ALPEX, IVAR.TP 4410 pre potrubie PEX alebo IVAR.TR 4430 pre potrubie meď
- elektrotermická hlavica IVAR.TE 30xx alebo IVAR.TE 40xx pre riadenie prietoku vykurovacej vody v jednotlivých výstupoch rozdeľovača
- ovládací termostat pre obehové čerpadlo IVAR.AC 614 E, napájanie 230 V
- SADA guľových uzáverov IVAR.9723 R pre pripojenie na vykurovací systém



IVAR.TA 4420



IVAR.TE 30xx, 40xx

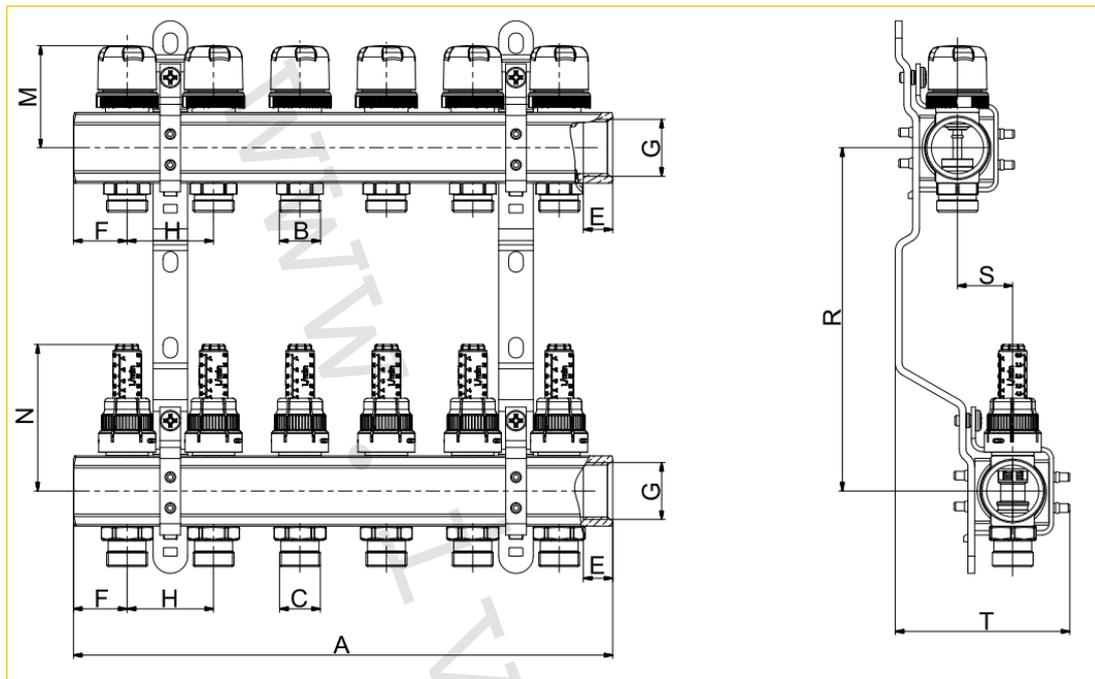


IVAR.9723 R

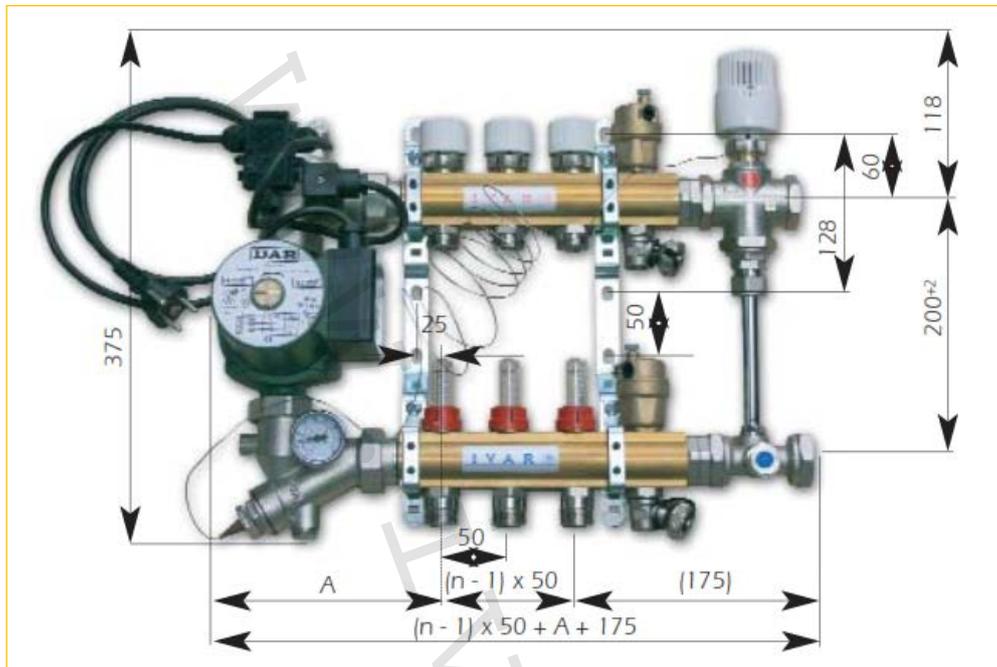


IVAR.AC 614 E

8) Technický náčrt a rozmery rozdeľovača / zberača (mm):



Kód	Vyhotovenie	Rozmer	Skriňa	A	C	E	F	G	H	M	N	R	S	T
557670VP	2cestný	1" x EK	P2/N2-MAX	112	3/4"	17	31	1"	50	60	85	200	32	100
557671VP	3cestný	1" x EK	P3/N3-MAX	162	3/4"	17	31	1"	50	60	85	200	32	100
557672VP	4cestný	1" x EK	P3/N3-MAX	212	3/4"	17	31	1"	50	60	85	200	32	100
557673VP	5cestný	1" x EK	P3/N3-MAX	262	3/4"	17	31	1"	50	60	85	200	32	100
557674VP	6cestný	1" x EK	P3/N3-MAX	312	3/4"	17	31	1"	50	60	85	200	32	100
557675VP	7cestný	1" x EK	P3/N3-MAX	362	3/4"	17	31	1"	50	60	85	200	32	100
557676VP	8cestný	1" x EK	P3/N3-MAX	412	3/4"	17	31	1"	50	60	85	200	32	100
557677VP	9cestný	1" x EK	P4/N4-MAX	462	3/4"	17	31	1"	50	60	85	200	32	100
557678VP	10cestný	1" x EK	P4/N4-MAX	512	3/4"	17	31	1"	50	60	85	200	32	100

9) Technický náčrt a rozmery zostavy:


Rozmery sú iba informatívne:

n = počet ciest

Otočenie čerpadla čelne:

pozícia A = 165 mm

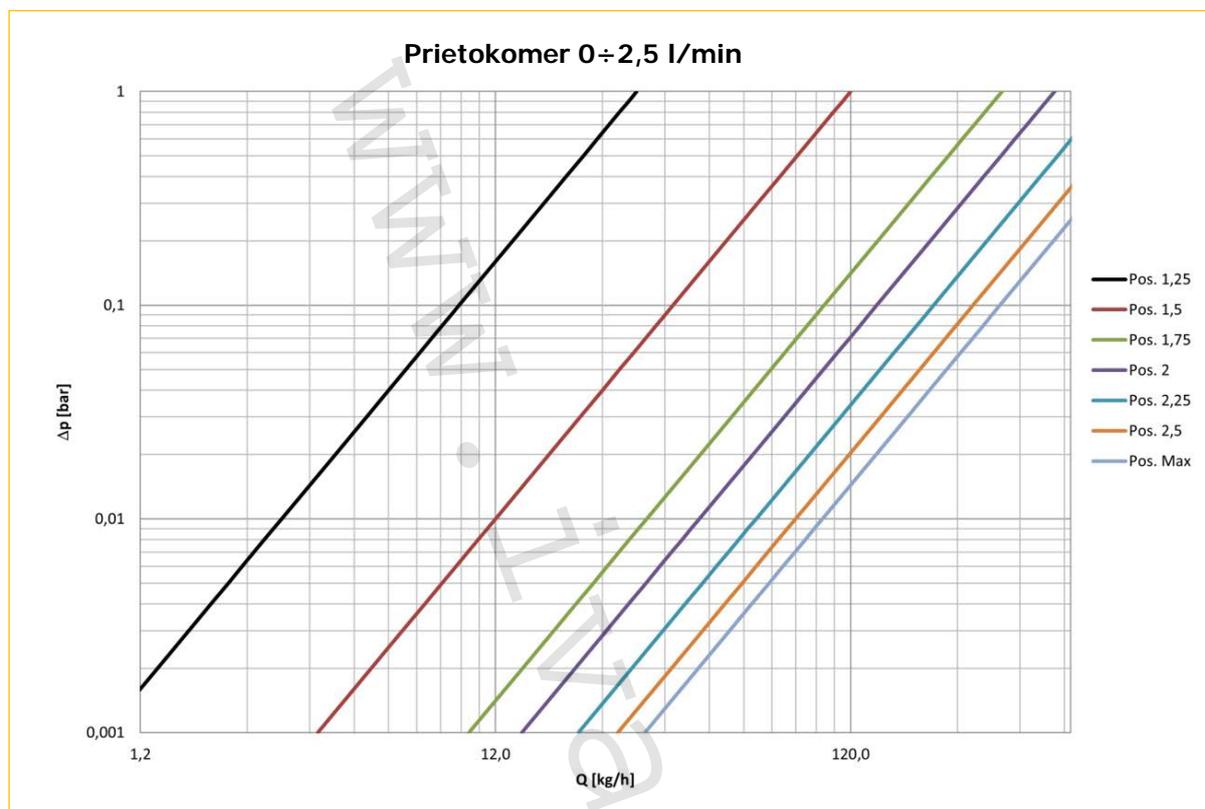
stavebná hĺbka = 160 mm

Otočenie čerpadla bočne:

pozícia A = 220 mm

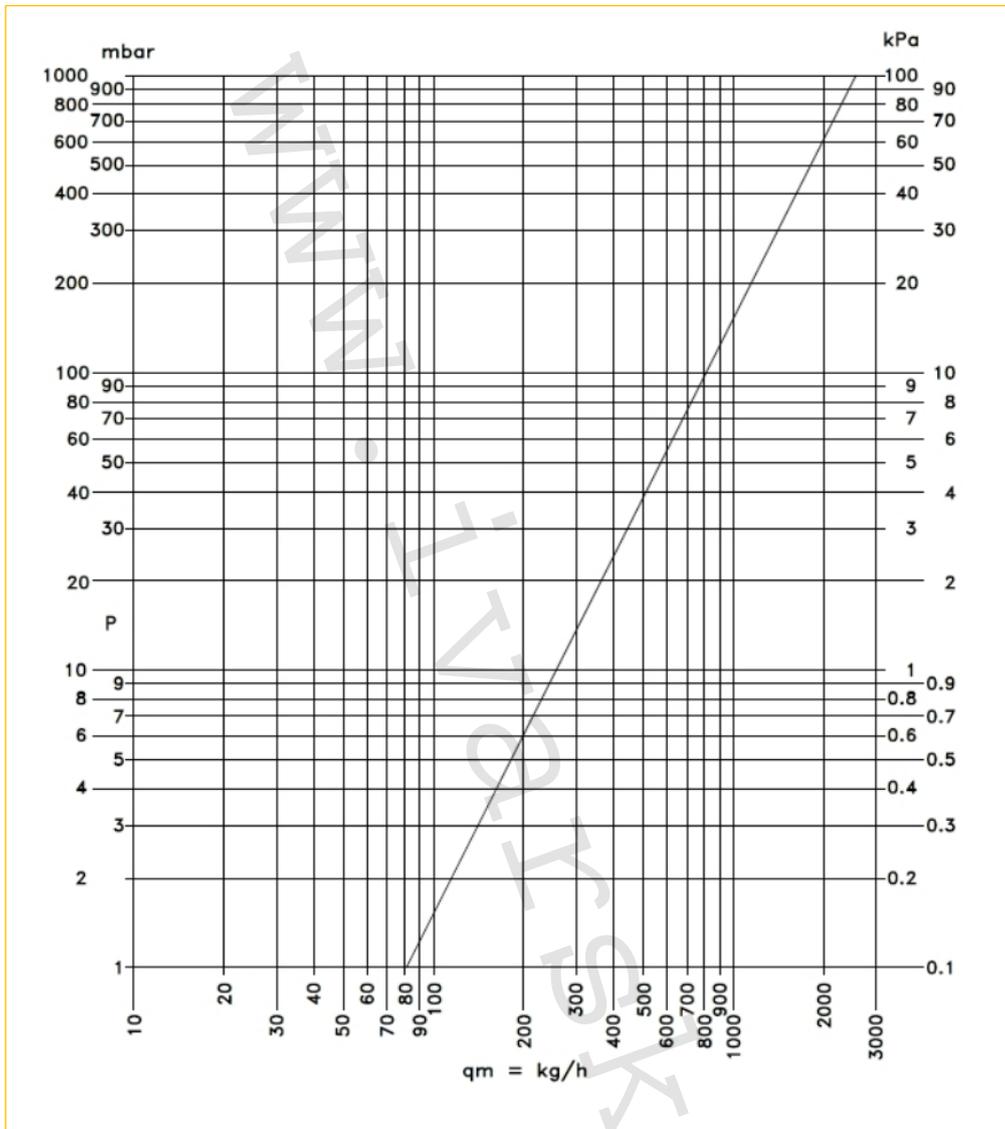
stavebná hĺbka = 132 mm

10) Hydraulické charakteristiky pre jeden výstup rozdeľovača IVAR.CI 553 VP:

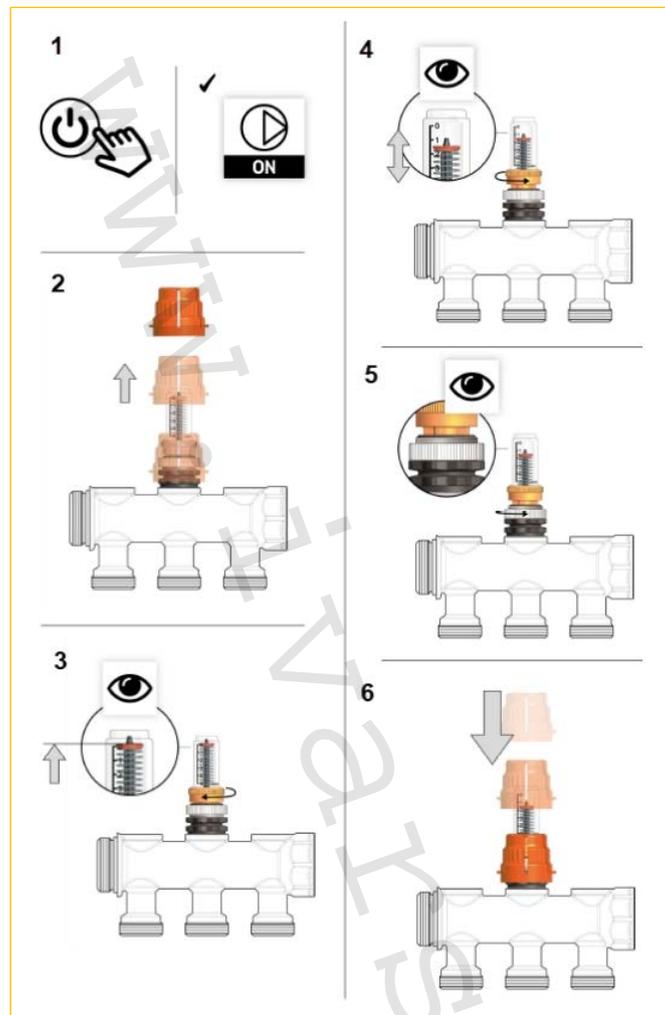


Pozícia	1	2	3	4	5	6	7
Otáčky	1,25	1,50	1,75	2,0	2,25	2,5	Otvorené
Kv	0,03	0,12	0,32	0,45	0,65	0,84	1,0

11) Hydraulické charakteristiky pre jeden výstup zberača IVAR.CS 553:



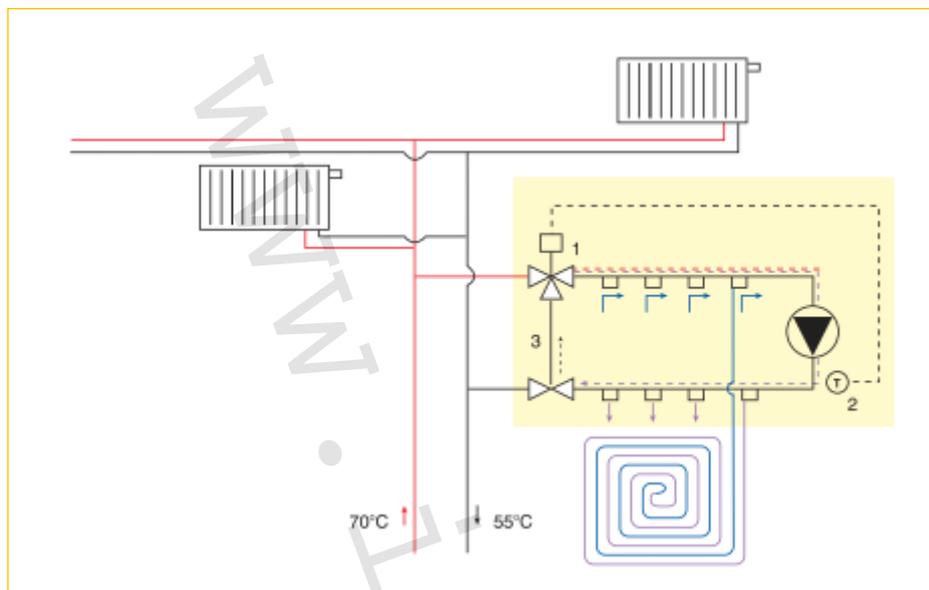
12) Nastavenie požadovaného prietoku vykurovacou slučkou:



Regulačné prietokomery umožňujú nastavenie, uzavretie a kontrolu prietoku v jednotlivých vetiev systému. Sú vybavené mechanickou pamäťou pre aretáciu nastavenej pozície pre prípad krátkodobého uzavretia prietoku napr. z dôvodu údržby. Ak chcete vykonať správne nastavenie, postupujte nasledovne:

- 1) Aktivujte systém teplovodného podlahového vykurovania.
- 2) Odstráňte oranžovú krytku z regulačného prietokomera ťahom smerom nahor.
- 3) Otáčaním hornej matice regulačného prietokomera v smere otáčania hodinových ručičiek uzavrite regulačný prietokomer (kým nie je zobrazená hodnota prietoku nula, viditeľná na plastovom tele).
- 4) Otáčaním hornej matice regulačného prietokomera proti smeru otáčania hodinových ručičiek nastavte požadovanú hodnotu prietoku $0 \div 2,5$ l/min (pri $5/4''$ rozmere $0 \div 5,0$ l/min).
NEPREKRAČUJTE SILÚ MECHANICKÚ ARETÁCIU POŽADOVANÉHO PRIETOKU!
- 5) Pre aretáciu nastaveného prietoku otáčajte spodnou (ľavozávitovou) maticou proti smeru otáčania hodinových ručičiek až do jej úplného dotiahnutia.
- 6) Nasadte späť oranžovú krytku na doraz tlakom smerom dole, otáčaním tejto krytky v smere otáčania hodinových ručičiek bude umožnené regulačný prietokomer úplne uzavrieť, opätovné otvorenie regulačného prietokomera proti smeru otáčania hodinových ručičiek bude mechanickou aretáciou obmedzené na východiskovú pozíciu pôvodne nastaveného prietoku.

13) Schéma zapojenia:



14) Doplnujúce informácie:

- **Odporúčame na vstup a výstup miešacej zostavy inštalovať sadu guľových uzáverov IVAR.9723 R pre možnosť odpojenia od systému napr. z dôvodu údržby.**
- V prípade požiadavky inštalačnej skrine nástennej, uvádzajte k objednávaciemu kódu - N (nástenná)
- V prípade požiadavky bez inštalačnej skrine uvádzajte k objednávaciemu kódu - BS (bez skrine)

DÔLEŽITÉ UPOZORNENIE

- Uvedená miešacia zostava nie je vhodná pre použitie v kombinácii s kondenzačnými kotlami alebo tepelnými čerpadlami, ako nízko teplotnými zdrojmi vykurovania.

15) Poznámka:

- Pred každým sprevádzkovaním vykurovacieho systému, najmä pri kombinácii podlahového a radiátorového vykurovania, dôrazne upozorňujeme na výplach celého systému podľa návodu výrobcu. Odporúčame ošetrovanie vykurovacieho systému prípravkom GEL.LONG LIFE 100. Predajca nenesie zodpovednosť za funkčné závady spôsobené nečistotami v systéme.

16) Upozornenie:

- Spoločnosť IVAR CS spol. s r.o. si vyhradzuje právo vykonávať v akomkoľvek momente a bez predchádzajúceho upozornenia zmeny technického alebo obchodného charakteru pri výrobkoch uvedených v technickom liste.
- Vzhľadom na ďalší vývoj výrobkov si vyhradzuje právo vykonávať technické zmeny alebo vylepšenia bez oznámenia, odchýlky medzi vyobrazeniami výrobkov sú možné.
- Informácie uvedené v tomto technickom oznámení nezbavujú užívateľa povinnosti dodržiavať platné normatívy a platné technické predpisy.
- Dokument je chránený autorským právom. Takto založené práva, najmä práva prekladu, rozhlasového vysielania, reprodukcie fotomechanikou, alebo podobnou cestou a uloženie v zariadení na spracovanie dát zostávajú vyhradené.
- Za tlačové chyby alebo chybné údaje nepreberáme žiadnu zodpovednosť.