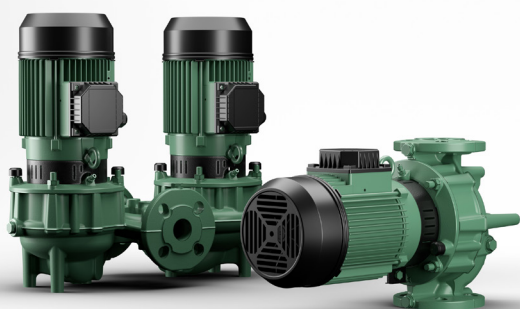


**NOVÁ
ŘADA**

IN-LINE ČERPADLA DN 32 CM-CP / DCM-DCP 2

**SUCHOBĚŽNÁ
ČERPADLA, KTERÁ
VÁM USNADNÍ
PRÁCI**



DAB[®]
WATER • TECHNOLOGY

CM-CP / DCM-DCP 2

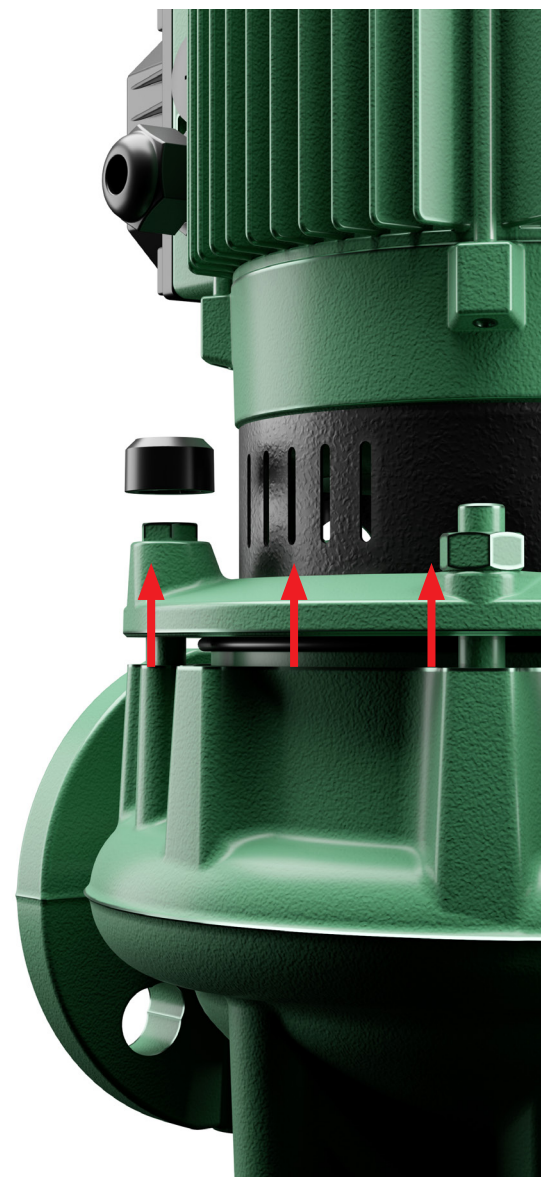
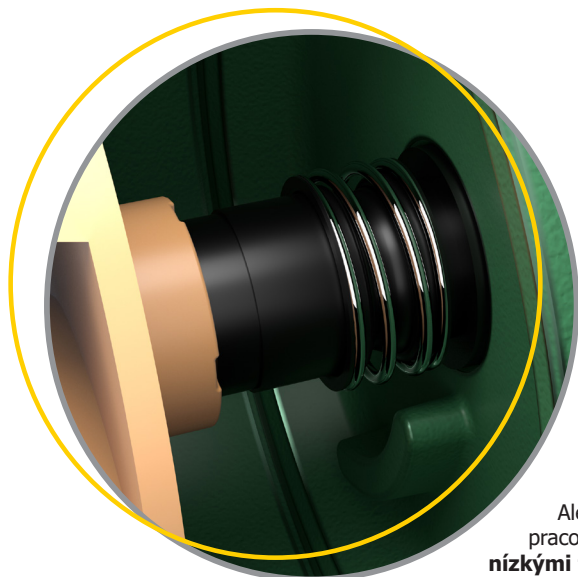
USNADNĚTE SI PRÁCI

Nová řada CM - CP2 DN32 byla navržena pro doplnění **stávající řady DAB** **jednostupňových in-line oběhových čerpadel pro topné a klimatizační systémy v komerčních i obytných budovách.**

Rozměr DN32 je pouze výchozím bodem pro rozvoj této řady DAB čerpadel v budoucnu: technologická vylepšení a optimalizace zaměřené na vyšší účinnost, uživatelský komfort a úsporu energie budou rozšířena i na všechny další modely a rozměry.

ZJEDNODUŠENO PRO LEPŠÍ ÚČINNOST

Díky použití **extrakčních šroubů**, je instalace a údržba těchto čerpadel snazší, ale také bezpečnější: nabízí pomocnou ruku těm, kteří s čerpadly pracují, protože nástroj **provede techniku demontáže a montáže čerpadla, usnadní manipulaci s čerpadlem a také během těchto činností zabrání poškození oběžného kola.**



ODOLÁVÁ I DRSNÝM PODMÍNKÁM

Mechanická ucpávka DN32 zajišťuje vysokou spolehlivost a vynikající účinnost. Je vyrobena z karbidu křemíku s EPDM těsnicími O-kroužky, **což ještě zlepšuje její účinnost a prodlužuje životnost čerpadla.** Ale je toho více: lepší ucpávka mimo jiné znamená také, že čerpadlo může pracovat s **konzentrací glykolu až 50 %, a tudíž i v prostředí s velmi nízkými teplotami.** To zjednodušuje práci servisním technikům i instalatérům, ale také projektantům, kteří mohou navrhnout a realizovat **stejný produkt pro rozličné aplikace.**

ÚČINNOST ENERGIE

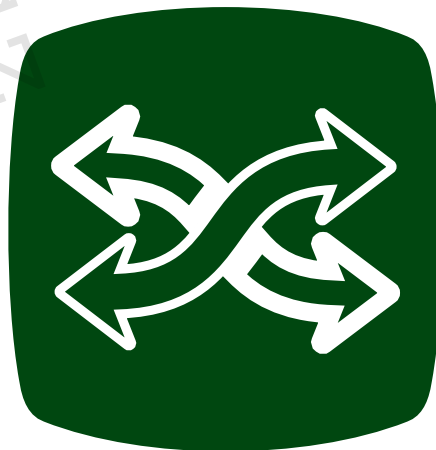
Čerpadla DN32 jsme díky našim technologickým znalostem a nejnovějším studiím v oblasti dynamiky kapalin přizpůsobili tak, že vyhovují **aktuálním evropským standardům, které stanovují MEI \geq 0.4.**



VÝMĚNA JE TAK SNADNÁ

Čerpadlo DN32 bylo navrženo s ohledem na nejpoužívanější rozměry dostupné na trhu: **rozteč čerpadla má standardní délku, která umožní výměnu čerpadla ve stávajících systémech kus za kus.**

Viz záměny čerpadel dostupné na stránkách www.ivarcs.cz.



CM-CP / DCM-DCP 2

TABULKA ZÁMĚNY ČERPADEL

DAB 2P	P2 [kW]	GRUNDFOS 2P	P2 [kW]	LOWARA 2P	P2 [kW]	WILO 2P	P2 [kW]	EBARA 2P	P2 [kW]
CP2 32-550 T	0,25	TP 32-60/2 0,25	0,25						
CP2 32-750 T	0,37	TP 32-120/2 0,37	0,37			VeroLine-IPL 32/85-0,37/2	0,37		
CP2 32-1100 T	0,55	TP 32-150/2 0,37	0,37	LN 32-160/07A	0,75	VeroLine-IPL 32/95-0,55/2	0,55	LPC 32-100/0,37	0,37
CP2 32-1400 T	0,75	TP 32-180/2 0,55	0,55	LN 32-160/07	0,75	VeroLine IPL 32/105-0,75/2	0,75		
CP2 32-1800 T	1,1	TP 32-200/2 1,1	1,1	LN 32-160/11	1,1	VeroLine-IPL 32/125-1,1/2	1,1		
CP2 32 2200 T	1,5	TP 32-250/2 1,5	1,5	LN 32-160/15	1,5	VeroLine IPL 32/135-1,5/2	1,5		
CP2 32-2100 T	0,75	TP 32-230/2 0,75	0,75			CronoLine-IL 32/140-1,5/2	1,5		
CP2 32-2700 T	2,2	TP 32-320/2 2,2	2,2	LN 32-160/22	2,2	CronoLine-IL 32/150-2,2/2	2,2		
CP2 32-3600 T	3	TP 32-380/2 3,0	3	LN 32-160/30	3	CronoLine-IL 32/160-3/2	3		
CP2 32-4000 T	4	TP 32-460/2 4,0	4			VeroLine-IPL 32/175-4/2	4		
						CronoLine-IL 32/170-4/2	4		
CP2-G 32-4800 T	5,5	TP 32-580/2 5,5	5,5						

DAB 4P	P2 [kW]	GRUNDFOS 4P	P2 [kW]	LOWARA 4P	P2 [kW]	WILO 4P	P2 [kW]
CM2 32-450 T	0,25	TP 32-40/4 A-F-A-BQBE-CX3 0.25 kW	0,25	32-160/02A	0,25	VeroLine-IPL 32/105-0,12/4	0,12
CM2 32-600 T	0,25	TP 32-60/4 A-F-A-BQBE-CX3 0.25 kW	0,25	32-160/02	0,25	VeroLine-IPL 32/135-0,25/4	0,25
CM2 32-800 T	0,37	TP 32-100/4 A-F-A-BQQE-DX3 0.37 kW	0,37	32-160/03	0,37		
		TP 32-80/4 A-F-A-BQQE-CX3 0.25 kW	0,25				
CM2 32-1200 T	0,55	TP 32-120/4 A-F-A-BQQE-EX3 0.55 kW	0,55				