

- 1) Výrobok: **ZMIEŠAVACIE ZOSTAVY PRE KOMBINÁCIU
PODLAHOVÉHO VYKUROVANIA S RADIÁTOROVÝM**
- 2) Typ: **DUAL IVAR.CI 557 KS - bez inštaláčnej skrine**
DUAL-MIX IVAR.CI 557 VP - vrátane inštaláčnej skrine



IVAR.CI 557 KS



IVAR.CI 557 VP

3) Inštalácia:



Inštaláciu a uvedenie do prevádzky, rovnako ako pripojenie elektrických komponentov, musí vykonávať výhradne osoba odborne spôsobilá s patričnou elektrotechnickou kvalifikáciou v súlade so všetkými národnými normami a vyhláškami platnými v krajine inštalácie. Počas inštalácie a uvádzania do prevádzky musia byť dodržané inštrukcie a bezpečnostné opatrenia uvedené v tomto návode. Prevádzkovateľ nesmie vykonávať žiadne zásahy a je povinný sa riadiť pokynmi uvedenými nižšie a dodržiavať ich tak, aby nedošlo k poškodeniu zariadenia alebo k ujme na zdraví obsluhujúceho personálu, pri dodržaní pravidiel a noriem bezpečnosti práce.

4) Funkčný popis:

Miešacie zostavy umožňujú kombinovať systém nízko teplotného teplovodného podlahového vykurovania a klasického vykurovania vykurovacími telesami bez ďalších regulačných a zmiešavacích komponentov, rozdelenie vykurovacej vody do jednotlivých okruhov (slučiek), ich hydraulické vyváženie a reguláciu prietoku. Umožňuje jednoduchú a rýchlu montáž. Regulácia vykurovacej vody pracuje na princípe primiešavania a je určená pre sálavé podlahové vykurovanie, ktoré je dimenzované na konštantnú teplotu vykurovacej vody. Nastavenie teploty vstupnej vykurovacej vody (podľa danej projektovej dokumentácie) sa vykonáva termostatickou hlavicou s oddeleným ponorným teplotným čidlom a regulovateľným rozsahom teploty +20 až +60 °C.

Stupeň otvorenia termostatického ventilu (pri zostave DUAL je to priamy termostatický ventil, pri zostave DUAL-MIX je to trojcestný termostatický ventil) je priebežne riadený podľa teploty snímanej oddeleným ponorným teplotným čidlom termostatickej hlavice v jímke dolnej časti šróbenia čerpadla, pred rozdeľovačom vykurovacích okruhov (viď schéma činnosti).

Pri otvorenom termostatickom ventilu vstupuje vykurovacia voda do zberača (horný diel zostavy) a mieša sa s vratnou vodou slučiek podlahového vykurovania. Ponorné čidlo termostatickej hlavice, ktoré sníma teplotu takto namiešanej vody, ktorá vstupuje do vykurovacích okruhov cez rozdeľovač podlahového vykurovania (spodný diel zostavy), priebežne ovláda termostatický ventil na vstupe do zostavy a zaisťuje tak zmiešavanie vody na požadovanú teplotu.

Elektronické obehové čerpadlo miešacej zostavy je osadené tak, aby smer otáčania (viď šípka na tele čerpadla) bol zhodný so smerom vstupu vykurovacej vody do zostavy. Obehové čerpadlo umožňuje cirkuláciu vykurovacej vody v okruhoch podlahového vykurovania bez ohľadu na stupeň otvorenia, respektíve zatvorenia termostatického ventilu na prívode do zostavy. Havarijný termostat, ktorý je v štandardnej výbave zostavy, vypne obehové čerpadlo pri dosiahnutí trvale nastavenej hraničnej teploty vstupnej vody (+60 °C) a chráni tak podlahovú vykurovaciu dosku pred nekontrolovateľným prekúrením napr. v prípade poruchy termostatického ventilu a pod.

5) Systémové komponenty:

- telo rozdeľovača (spodný diel) s regulačnými prietokomerami pre každý vykurovací okruh, s možnosťou nastavenia prietoku v rozsahu 0 ÷ 2,5 l/min (viď tabuľka v technickom liste výrobku IVAR.KIT FLC 20), uzatváranie a aretácia nastaveného prietoku
- telo zberača (horný diel) osadené uzatváracími ventilmi s možnosťou dodatočnej inštalácie elektrotermických hlavíc radu IVAR.TE pre reguláciu prietoku jednotlivými vykurovacími okruhmi
- upevňovacie konzoly
- elektronické obehové čerpadlo DAB.EVOSTA2 vrátane špeciálneho rohového šróbenia
- termostatická hlavica s kapilárou a oddeleným ponorným teplotným čidlom s rozsahom nastavenia teploty od +20 do +60 °C
- automatický odvzdušňovací ventil - 2 ks
- vypúšťací ventil - 2 ks
- elektrorozvodná krabica
- integrovaný havarijný termostat
- pri type DUAL, 1 ks termostatický ventil 3/4" na vstupe a 1 ks regulačného šróbenia 3/4" na výstupe
- pri type DUAL-MIX 1 ks 1" trojcestný termostatický ventil 1" s prepojovacou rúrkou a prepúšťacím šróbením
- pri type DUAL-MIX 1 ks podmietková (P) alebo nástenná (N) inštalčná skriňa danej šírky podľa počtu vykurovacích okruhov

6) Zásady správnej montáže a prevádzkové nastavenie:

Miešacia zostava DUAL-MIX a DUAL je dodávaná v zmontovanom stave, pred vlastnou inštaláciou zákazník vykoná iba kontrolné dotiahnutie systémových komponentov. Pri zostave DUAL si termostatický ventil a regulačné šróbenie pripája zákazník sám. Závitovú časť týchto komponentov tesníme tesniacim tmelom, prípadne teflónovou páskou alebo šnúrou. Termostatický ventil našraubujeme do tela zberača (horný diel) a regulačné šróbenie do tela rozdeľovača (spodný diel). Po upevnení miešacej zostavy do inštalačnej skrine alebo stavebnej konštrukcie pripojíme k termostatickému ventilu (trojcestnému termostatickému ventilu u DUAL-MIX) na vstupe do zostavy prívodné potrubie vykurovaciu vodu z radiátorovej vetvy systému, k spodnému šróbeniu napojíme vratné potrubie vykurovacej vody.

Inštalácia miešacej zostavy do systému musí byť vykonaná výhradne podľa návodu výrobcu alebo jeho zástupcu s podmienkou dodržania všetkých prevádzkových parametrov a technických limitov uvádzaných výrobcom alebo jeho zástupcom napr. v technickom liste. Pri inštalácii je nutné používať také tesniace prvky na závitoch, ktoré spĺňajú požiadavky na prevádzkové podmienky teplotné, tlakové a typ média. Inštalácia miešacej zostavy musí byť vykonaná bez akéhokoľvek namáhania, napätia a prídavných síl, nadmerný krútiaci moment môže poškodiť telo rozdeľovača. Pripojenie jednotlivých vykurovacích okruhov k miešacej zostave sa vykoná pomocou príslušného zverného šróbenia typu 3/4" EK.

Na termostatický ventil nasadíme termostatickú hlavicu s oddeleným ponorným teplotným čidlom v pozícii plného otvorenia, tzn. nastavenú na +60 °C a dostatočne utiahneme pripojovaciu prevlečnú maticu. Ponorné teplotné čidlo zasunieme do jímky v spodnej časti šróbenia obehového čerpadla a zaistíme ho šraubom proti samovoľnému vysunutiu.

UPOZORNENIE

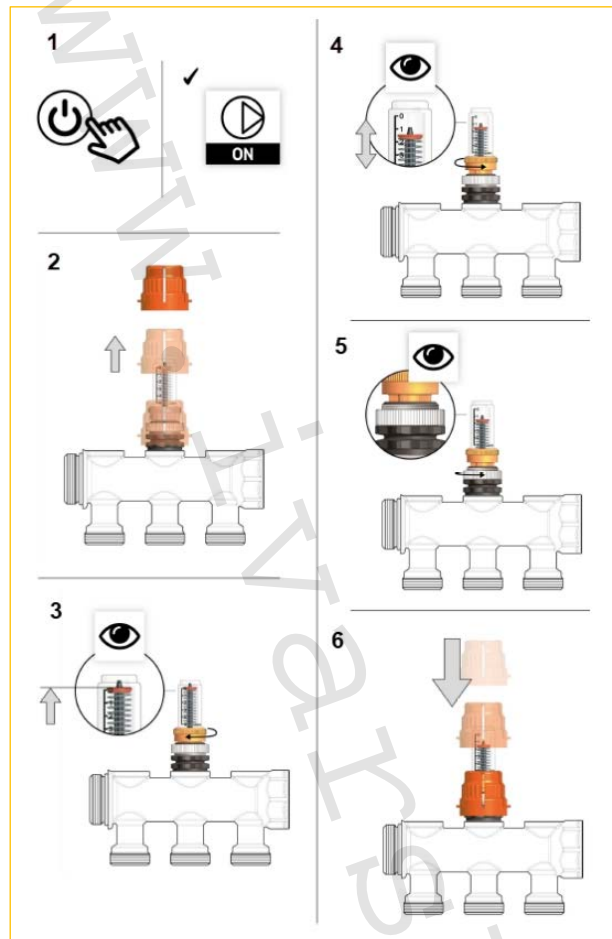
Oddelené teplotné ponorné čidlo hlavice montujeme do jímky v spodnej časti šróbenia čerpadla pred vykonaním tlakovej skúšky systému, v opačnom prípade môže dôjsť k nenávratnej deformácii jímky!

Prekontrolujeme správny smer otáčania obehového čerpadla a úplné otvorenie guľových uzáverov v hornom a spodnom šróbení čerpadla. K takto pripravenej miešacej zostave pripojíme pomocou zverného šróbenia typu 3/4" EK potrubie jednotlivých vykurovacích okruhov. Po napustení systému vodou a tlakovej skúške sa vykoná kontrola tesnosti všetkých spojov. Na riadne odvzdušnenie vykurovacích okruhov využijeme na vstupe aj výstupe vypúšťací ventil, ktorý napojíme na napúšťaciu a vypúšťaciu hadicu. Jednotlivé vykurovacie okruhy odvzdušňujeme postupne pri otvorených automatických odvzdušňovacích ventiloch. Ak máme riadne odvzdušnený a prekontrolovaný systém z hľadiska tesnosti a funkčnosti všetkých systémových komponentov, môžeme pristúpiť k správne vyregulovaniu miešacej zostavy.

Pre nastavenie optimálnej funkcie zostavy vychádzame predovšetkým z výpočtov daného projektu, ktoré je nutné pri realizácii podlahového vykurovania ako celku bezpodmienečne rešpektovať. Výpočet nastavenia zostavy je neoddeliteľne spätý s dodržaním všetkých parametrov pokládky vykurovacích slučiek z hľadiska priemeru, dĺžky a rozstupu použitého potrubia. Hydraulické vyváženie jednotlivých vykurovacích okruhov sa vykonáva pomocou regulačných prietokomerov v tele rozdeľovača. Hodnota nastavenia prietoku jednotlivými vykurovacími okruhmi, býva uvedená v projektových podkladoch v litroch za minútu a vykonáva sa spôsobom uvedeným nižšie. Uzatváracím ventilom v tele zberača (horný diel zostavy) žiadnu hydraulickú reguláciu nevykonávame, je určený iba k uzatváraniu a

otváraníu daného vykurovacieho okruhu, a to buď ručnou hlavicoú (je súčasťou ventilu), alebo elektrotermickou hlavicoú radu IVAR.TE... v spojení s izbovým termostatom.

7) Nastavenie prietoku regulačným prietokomerom:

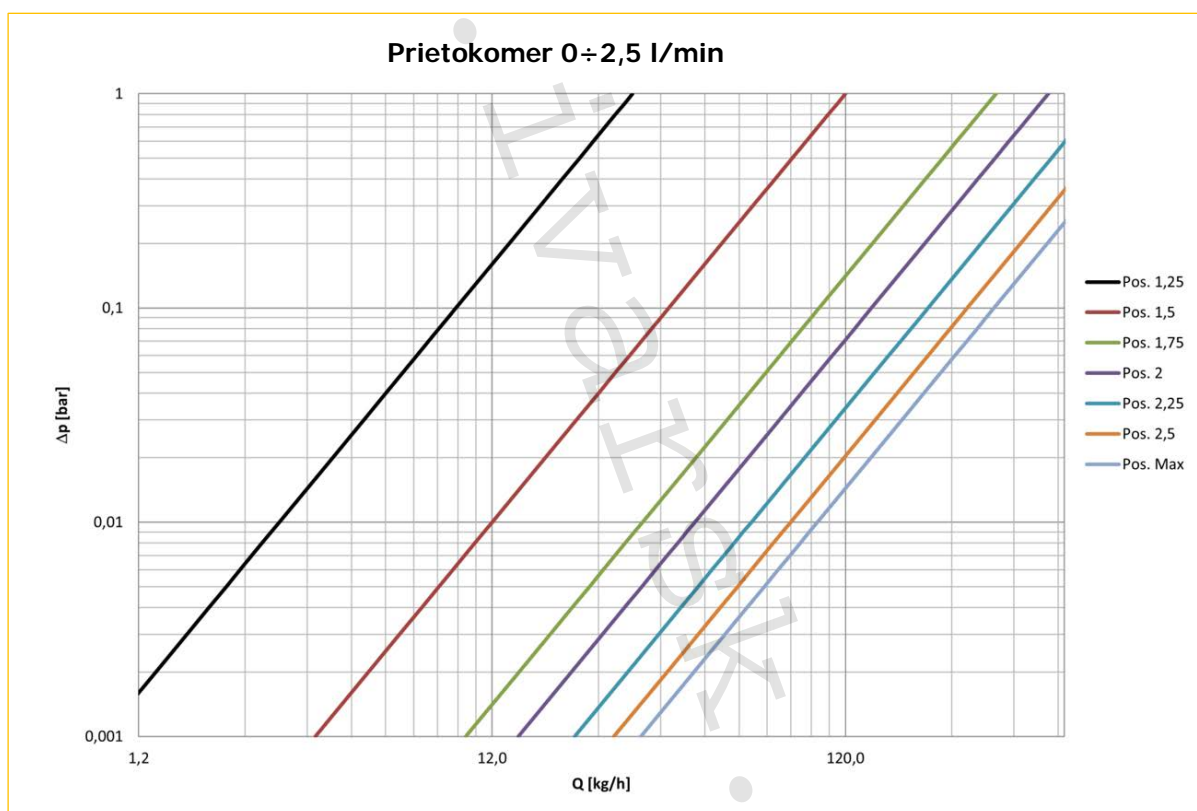


Regulačné prietokomery umožňujú nastavenie, uzavretie a kontrolu prietoku v jednotlivých vetvách systému. Sú vybavené mechanickou pamäťou pre aretáciu nastavenej pozície pre prípad krátkodobého uzavretia prietoku napr. z dôvodu údržby. Ak chcete vykonať správne nastavenie, postupujte nasledovne:

- 1) Aktivujte systém teplovodného podlahového vykurovania.
- 2) Odstráňte oranžovú krytku z regulačného prietokomera ťahom smerom nahor.
- 3) Otáčaním hornej matice regulačného prietokomera v smere otáčania hodinových ručičiek uzavrite regulačný prietokomer (kým nie je zobrazená hodnota prietoku nula, viditeľná na plastovom tele).
- 4) Otáčaním hornej matice regulačného prietokomera proti smeru otáčania hodinových ručičiek nastavte požadovanú hodnotu prietoku $0 \div 2,5$ l/min. **NEPREKRAČUJTE SILU MECHANICKÚ ARETÁCIU POŽADOVANÉHO PRIETOKU!**
- 5) Pre aretáciu nastaveného prietoku otáčajte spodnou (ľavozávitovou) maticou proti smeru otáčania hodinových ručičiek až do jej úplného dotiahnutia.
- 6) Nasadíte späť oranžovú krytku na doraz tlakom smerom dole, otáčaním tejto krytky v smere otáčania hodinových ručičiek bude umožnené regulačný prietokomer úplne uzavrieť, opätovné otvorenie regulačného prietokomera proti smeru otáčania hodinových ručičiek bude mechanickou aretáciou obmedzené na východiskovú pozíciu pôvodne nastaveného prietoku.

Pri zmiešavacej zostave DUAL-MIX sa nejedná o regulačné šróbenie na výstupe, ale o prepúšťacie šróbenie, ktorým sa reguluje objem vody prepúšťaný tzv. BY-PASSom (chrómovanou prepojovacou rúrkou) k trojcestnému termostatickému ventilu na prívode. Smer prúdenia BY-PASSom z vratnej vody do prívodu je priechodný vždy, a to aj v prípade úplného uzavretia trojcestného termostatického ventilu. Stupeň otvorenia regulačného šróbenia na BY-PASSE neovplyvňuje prietok vody v jednotlivých okruhoch podlahového vykurovania. Slúži najmä na ochranu čerpadla a čiastočné obmedzenie dynamického tlaku čerpadla, čím sa zlepšujú hydraulické pomery vo vykurovacej sústave. Jeho otvorenie odporúčame na min. 25 % prietoku, tj. 3 otáčky z uzavretého stavu.

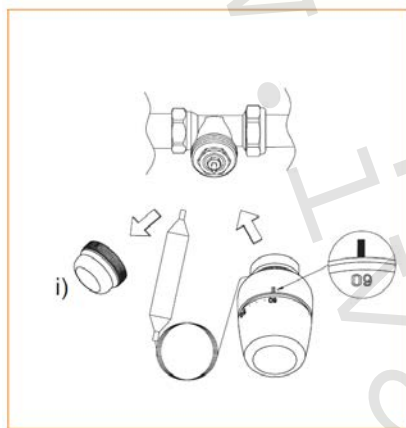
8) Hydraulické charakteristiky regulačného prietokomeru:



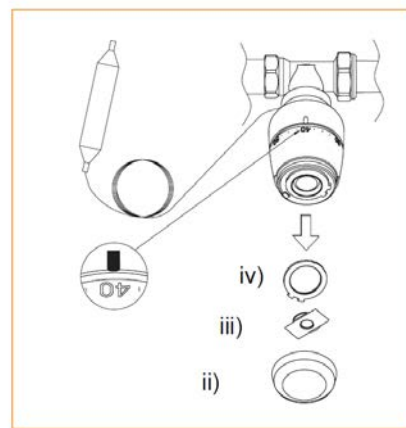
Pozícia	1	2	3	4	5	6	7
Otáčky	1,25	1,50	1,75	2,0	2,25	2,5	Otvorené
Kv	0,03	0,12	0,32	0,45	0,65	0,84	1,0

9) Obmedzenie rozsahu nastavenia termostatickej hlavice a aretácie (zablokovanie):

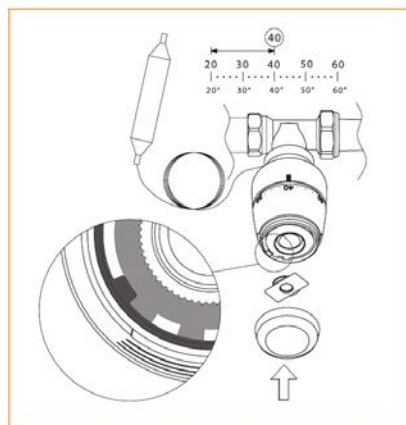
- nastavte termostatickú hlavicu do požadovanej pozície (napr. „40“);
- pomocou šraubváku odstráňte kryt (ii), uzamykacie viečko (iii) a prvú ozubenú podložku (iv) podľa obr. b;
- namontujte ozubenú podložku (iv) podľa obr. c, pokiaľ chcete obmedziť rozsah nastavenia od „20“ do „40“);
- namontujte ozubenú podložku (iv) podľa obr. d, pokiaľ chcete zablokovať nastavenie na hodnotu „40“);
- namontujte späť uzamykacie viečko (iii) a kryt (ii).



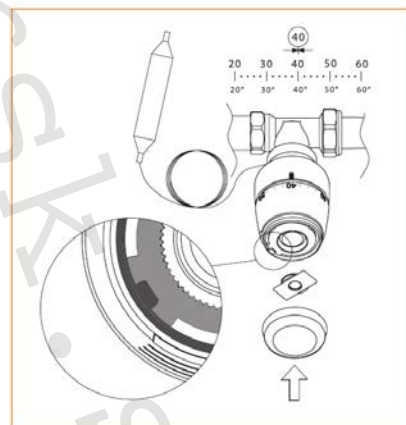
(a)



(b)



(c)



(d)

Pozícia nastavenia termostatickej hlavice:

Pozícia	20	30	40	50	60
Teplota	+20 °C	+30 °C	+40 °C	+50 °C	+60 °C

10) Prevádzkové parametre:

- maximálny prevádzkový tlak PN 10
- maximálna prevádzková teplota +90 °C

Rozmery inštalačných skríň pod omietku **IVAR.P – MAX** (zmiešavacej zostavy):

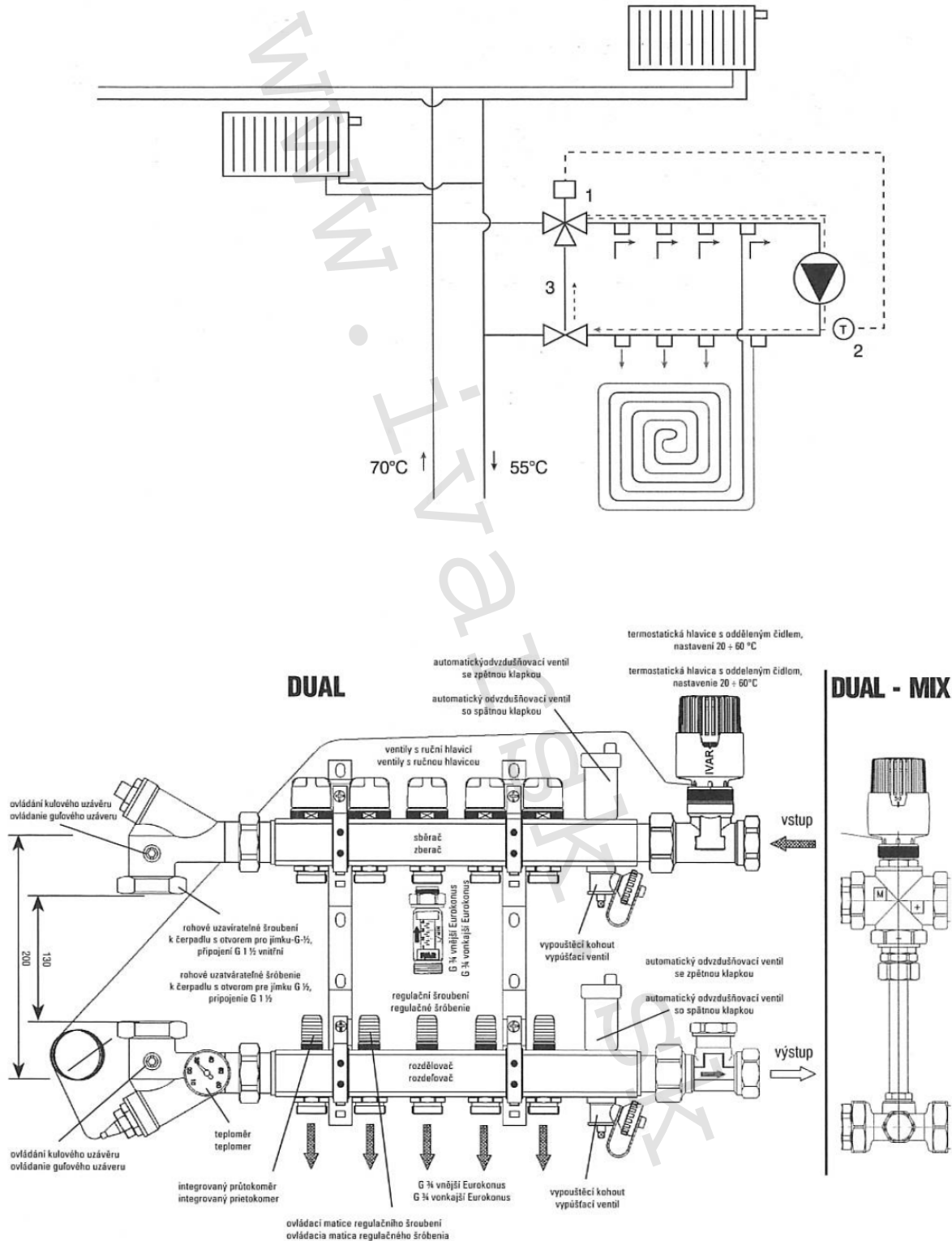
Typ:	Nastaviteľná výška:	Nastaviteľná hĺbka:	Šírka:
IVAR.P-MAX 1	695 ÷ 795 mm	160 ÷ 210 mm	450 mm
IVAR.P-MAX 2	695 ÷ 795 mm	160 ÷ 210 mm	535 mm
IVAR.P-MAX 3	695 ÷ 795 mm	160 ÷ 210 mm	830 mm
IVAR.P-MAX 4	695 ÷ 795 mm	160 ÷ 210 mm	1035 mm
IVAR.P-MAX 5	695 ÷ 795 mm	160 ÷ 210 mm	1200 mm

Rozmery inštalačných skríň na omietku **IVAR.N – MAX** (zmiešavacej zostavy):

Typ:	Pevná výška:	Pevná hĺbka:	Šírka:
IVAR.N-MAX 1	640 mm	160 mm	450 mm
IVAR.N-MAX 2	640 mm	160 mm	535 mm
IVAR.N-MAX 3	640 mm	160 mm	830 mm
IVAR.N-MAX 4	640 mm	160 mm	1035 mm
IVAR.N-MAX 5	640 mm	160 mm	1200 mm

Pri podomietkovej inštalačnej skrini najskôr demontujte hĺbkovo nastaviteľný vrchný rámček s dvierkami a základovú spodnú časť skrine zapustíte do stavebnej konštrukcie. Hĺbka zapustenia je v tomto prípade min. 150 mm. Po usadení základnej spodnej časti inštalačnej skrine pripevnite miešaciu zostavu, pripojte ju na systém a vykurovacie okruhy, následne nasadte vrchný rámček s dvierkami.

11) Schéma zapojenia a popis zostavy:



12) Poznámka:

POZOR

- Pred každým sprevádzkovaním vykurovacieho systému, najmä pri kombinácii podlahového a radiátorového vykurovania, dôrazne upozorňujeme na výplach celého systému podľa návodu výrobcu. Odporúčame ošetrenie vykurovacieho systému prípravkom GEL.LONG LIFE 100. Predajca nenesie zodpovednosť za funkčné poruchy spôsobené nečistotami v systéme.

DÔLEŽITÉ UPOZORNENIE

Zmiešavacie zostavy DUAL a DUAL-MIX sú určené do systémov s vysokoteplotnými zdrojmi vykurovania, kde je garantovaný minimálny teplotný spád +75 °C / +65 °C. Nie sú vhodné v kombinácii s nízokoteplotnými zdrojmi, ako sú kondenzačné kotly alebo tepelné čerpadlá!

- Pri inštalácii odporúčame riešiť spôsob vypínania obehového čerpadla (napr. ovládacím termostatom IVAR.AC 614 E), aby nebolo v činnosti v situáciách, keď to nie je nevyhnutné, napr. pokles teploty vykurovacej vody na privode do zostavy na hodnotu, ktorá už negarantuje správny miešací proces, odstavenie tepelného zdroja a pod.
- Miešaciu zostavu odporúčame na vstupe a výstupe osadiť guľovými uzávermi pre možnosť jej uzavretia a odstavenia od vykurovacieho systému v okamihu údržby, čistenia a pod.
- V prípade potreby ďalších informácií týkajúcich sa systému podlahového vykurovania kontaktujte príslušného obchodno-technického zástupcu alebo si vyžiadajte Technicko-montážny katalóg IVARTRIO.

13) Upozornenie:

- Spoločnosť IVAR CS spol. s r.o. si vyhradzuje právo vykonávať v akomkoľvek momente a bez predchádzajúceho upozornenia zmeny technického alebo obchodného charakteru pri výrobkoch uvedených v tomto návode.
- Vzhľadom na ďalší vývoj výrobkov si vyhradzuje právo vykonávať technické zmeny alebo vylepšenia bez oznámenia, odchýlky medzi vyobrazeniami výrobkov sú možné.
- Informácie uvedené v tomto technickom oznámení nezbavujú užívateľa povinnosti dodržiavať platné normatívy a platné technické predpisy.
- Dokument je chránený autorským právom. Takto založené práva, najmä práva prekladu, rozhlasového vysielania, reprodukcie fotomechanikou, alebo podobnou cestou a uloženie v zariadení na spracovanie dát zostávajú vyhradené.
- Za tlačové chyby alebo chybné údaje nepreberáme žiadnu zodpovednosť.