

**1) Výrobok: ELEKTRICKÝ POHON
KU GUĽOVÝM UZÁVEROM E-READY**

2) Typ: IVAR.E 104



3) Charakteristika použitia:

- Rotačný servopohon IVAR.E 104 s nízkou spotrebou elektrickej energie je určený na ovládanie guľových uzáverov E-READY.
- Použiteľný pre sanitárne a vykurovacie systémy.
- K dispozícii v 4 variantoch v závislosti od požiadavky a použitia.
- Rýchla a jednoduchá montáž vďaka pripojeniu Snap-Fit a konektoru Molex Microfit. V súlade s STN EN 60730-1, 2014/30/EU EN 61000-6-4.

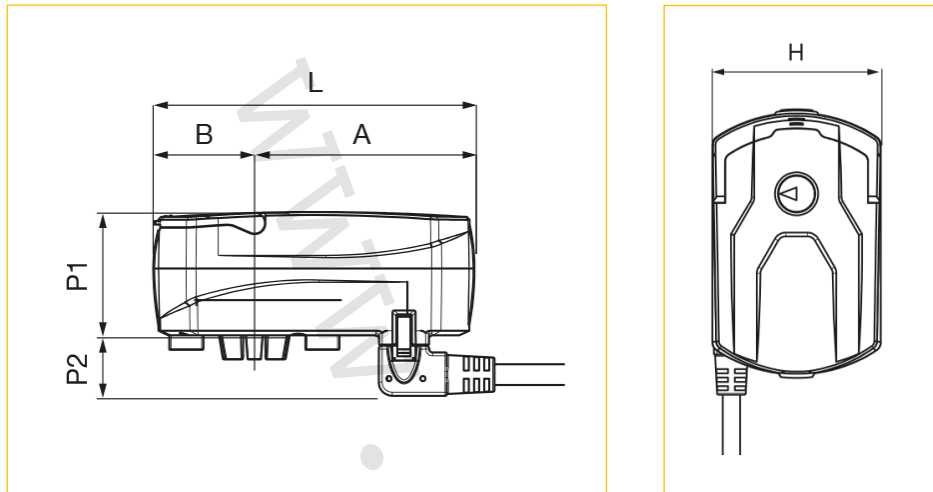
4) Tabuľka s objednávacími kódmi a základnými údajmi:

KÓD	TYP	ŠPECIFIKÁCIA
E1045100	IVAR.E 104	230 V; sanita
E1046100	IVAR.E 104	24 V; sanita
E1042100	IVAR.E 104	230 V; vykurovanie
E1044100	IVAR.E 104	24 V; vykurovanie

5) Technické a prevádzkové parametre:

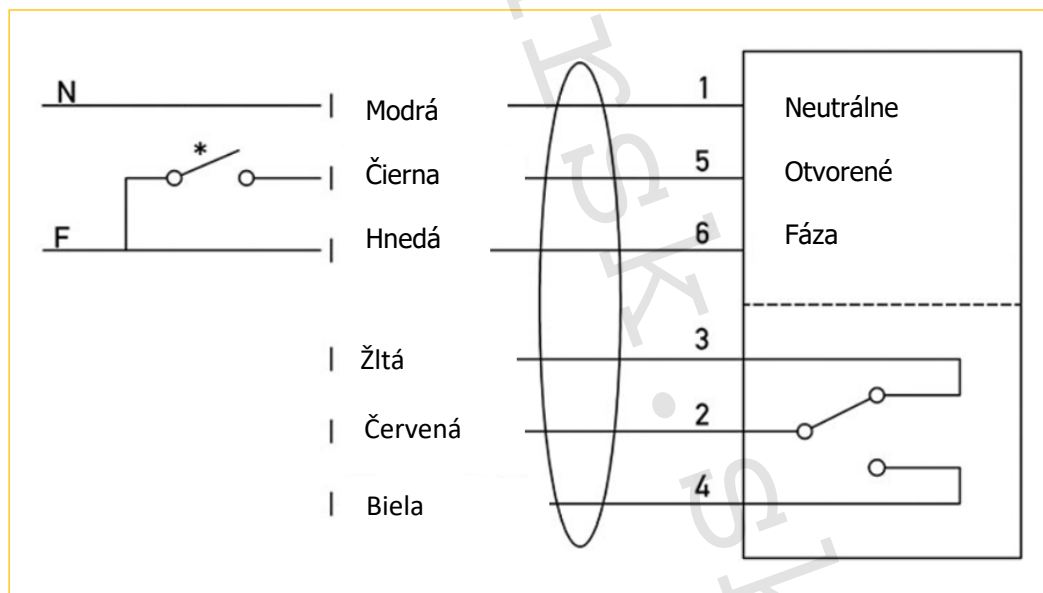
Pracovný čas ON / OFF	20 s
Pomocný mikrospínač s 3 vodičovým výstupom	maximálny prúd 6A@250 VAC odporovej záťaže
Dĺžka napájacieho kábla	100 cm
Konektor	Molex Micro-Fit JR 2x3
Teplota okolia	-30 °C až +50 °C
Okolité vlhkosť	95 % bez kondenzácie
Prevádzková teplota média	+65 °C trvalo; +90 °C krátkodobo
Stupeň krytia	IP 40; CEI EN 60529/1997

6) Technický náčrt s rozmermi:



L (mm)	H (mm)	P1 (mm)	P2 (mm)	A (mm)	B (mm)
95	59	36	18	65	30

6) Schéma elektrického zapojenia:



7) Ilustračné foto:



Malé kompaktné rozmery



8) Poznámka:

- Gul'ové uzávery musia byť používané v úplne otvorenej alebo úplne uzavretej polohe.
- Periodickým otáčaním gul'ových uzáverov v plnom rozsahu ovládania sa značne eliminuje usadzovanie inkrustácií a naplavených nečistôt, ktoré prichádzajú do styku s tesnením uzáveru, čím sa výrazne predlžuje ich životnosť a tesnosť. Na reklamácie tesnosti, spôsobené poškodením tesnenia gule, prípadne poškodením ovládania gul'ového uzáveru z vyššie uvedeného dôvodu, nebude braný ohľad (odporúčaná perióda pri rozvodoch vody 1x až 2x/Q, pri plyne 1x ročne).

9) Upozornenie:

- Spoločnosť IVAR CS spol. s r.o. si vyhradzuje právo vykonávať v akomkoľvek momente a bez predchádzajúceho upozornenia zmeny technického alebo obchodného charakteru pri výrobkoch uvedených v tomto technickom liste.
- Vzhľadom k ďalšiemu vývoju výrobkov si vyhradzuje právo vykonávať technické zmeny alebo vylepšenia bez oznámenia, odchýlky medzi vyobrazeniami výrobkov sú možné.
- Informácie uvedené v tomto technickom vyhotovení nezbavujú užívateľa povinnosti dodržiavať platné normatívy a platné technické predpisy.
- Dokument je chránený autorským právom. Takto založené práva, obzvlášť práva prekladu, rozhlasového vysielania, reprodukcia fotomechanikou, alebo podobnou cestou a uloženie v zariadení na spracovanie údajov zostávajú vyhradené.
- Za tlačové chyby alebo chybné údaje nepreberáme žiadnu zodpovednosť.