

1) Výrobek: **PŘÍRUBOVÝ FILTR / PŘÍRUBOVÝ FILTR S MAGNETEM**
-série 11.000 / série 11.000 M (s magnetem)

2) Typ: **BRA.11.000 / BRA.11.000 M**



BRA.11.000



BRA.11.000 M

3) Charakteristika použití:

- Filtry série 11.000 a 11.000 M jsou přírubové filtry s litinovým tělem, které jsou vyrobeny v souladu s těmi nejpřísnějšími výrobními standardy.
- Chrání čerpadla, ventily, zamezovače zpětného průtoku (disconnectory) a tlakové redukční ventily před nečistotami, jako je rez, zbytky po svařování, pevné částice atd.
- Typ BRA.11.000 M je vybaven magnetickou vložkou, která pomáhá zachycovat železité částice a nečistoty.
- Filtry se používají v chemických, potravinářských a průmyslových systémech. Jsou také vhodné pro vytápění a klimatizace (HVAC), pro rozvody vody a použití v zemědělství.
- **ANO:** mohou být instalovány v horizontální i vertikální pozici.
- **NE:** nevhodné pro páru.

CERTIFIKACE:



V souladu se směrnicí 98/83/ES

Normy týkající se provedení a testování:

Rozteč: ČSN EN558-1 ISO 5752

Příruby: ČSN EN 1092 ISO 7005

Značení: ČSN EN 19

Testování: 100% testováno dle normy EN 12266

4) Tabulka s objednacími kódy a základními charakteristikami:



PŘÍRUBOVÝ FILTR

BRA.11.000

KÓD	TYP	ROZMĚR	MATERIÁL	TEPLOTA	MAX. TLAK
		(mm)		(°C)	(bar)
11000050	BRA.11.000	DN 50; L = 230	Tělo: EN GJL 250 Filtrační sítko: AISI 304	-10 až +100	16
11000065	BRA.11.000	DN 65; L = 290		-10 až +100	16
11000080	BRA.11.000	DN 80; L = 310		-10 až +100	16
11000100	BRA.11.000	DN 100; L = 350		-10 až +100	16
11000125	BRA.11.000	DN 125; L = 400		-10 až +100	16
11000150	BRA.11.000	DN 150; L = 480		-10 až +100	16
11000200	BRA.11.000	DN 200; L = 600		-10 až +100	16
11000250	BRA.11.000	DN 250; L = 730		-10 až +100	16
11000300	BRA.11.000	DN 300; L = 850		-10 až +100	16
11000350	BRA.11.000	DN 350; L = 980		-10 až +100	16
11000400	BRA.11.000	DN 400; L = 1100	-10 až +100	16	



PŘÍRUBOVÝ FILTR S MAGNETEM

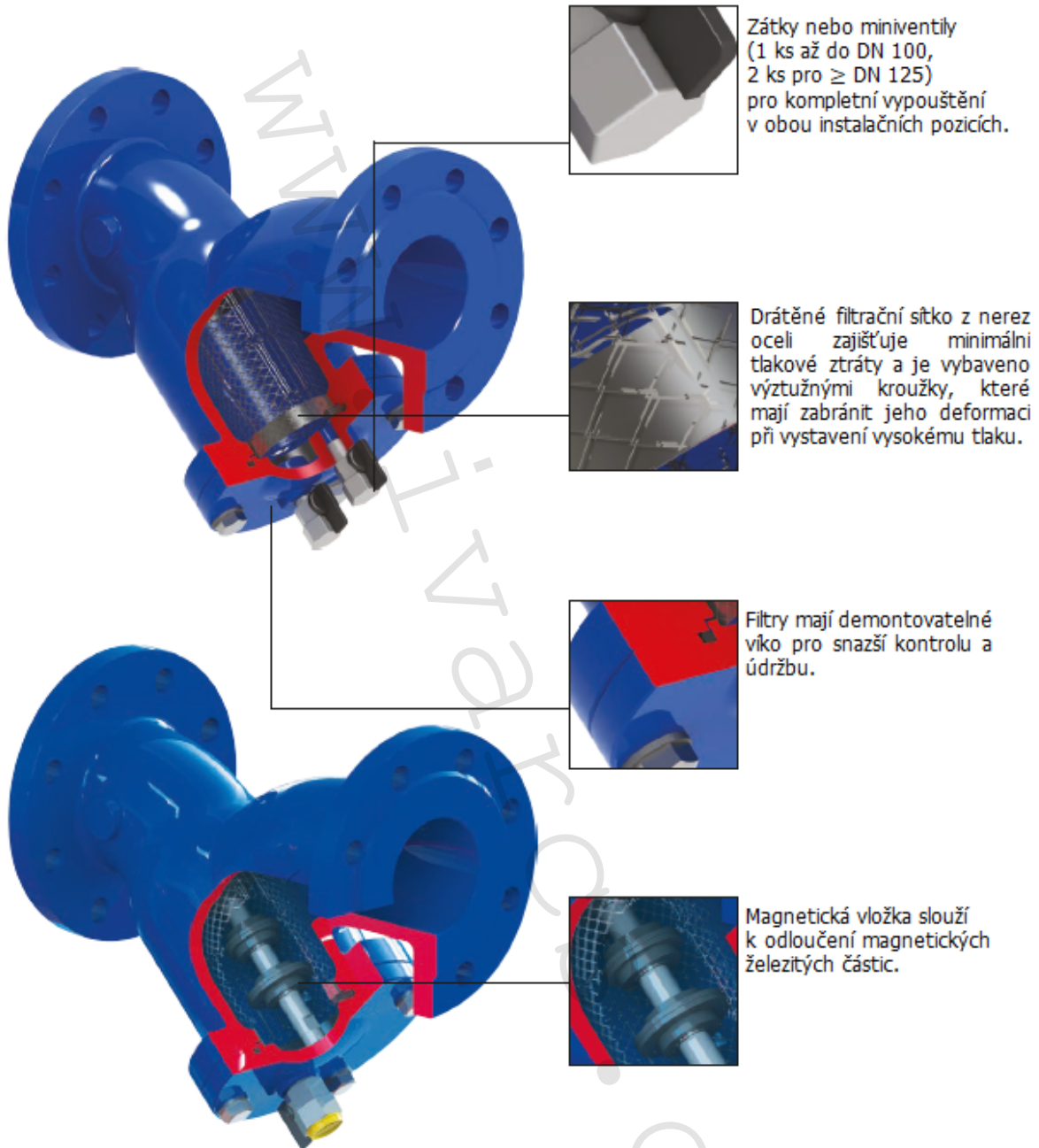
BRA.11.000 M

KÓD	TYP	ROZMĚR	MATERIÁL	TEPLOTA	MAX. TLAK
		(mm)		(°C)	(bar)
11000040M	BRA.11.000 M	DN 40; L = 200	Tělo: EN GJL 250 Filtrační sítko: AISI 304	-10 až +100	16
11000050M	BRA.11.000 M	DN 50; L = 230		-10 až +100	16
11000065M	BRA.11.000 M	DN 65; L = 290		-10 až +100	16
11000080M	BRA.11.000 M	DN 80; L = 310		-10 až +100	16
11000100M	BRA.11.000 M	DN 100; L = 350		-10 až +100	16
11000125M	BRA.11.000 M	DN 125; L = 400		-10 až +100	16
11000150M	BRA.11.000 M	DN 150; L = 480		-10 až +100	16

Další provedení (např. s miniventilem) k dispozici na vyžádání.

K dispozici také náhradní filtrační vložky pro oba typy přírubových filtrů – viz aktuální katalog/ceník IVAR CS.

5) Komponenty:



Zátky nebo miniventily
(1 ks až do DN 100,
2 ks pro \geq DN 125)
pro kompletní vypouštění
v obou instalačních pozicích.

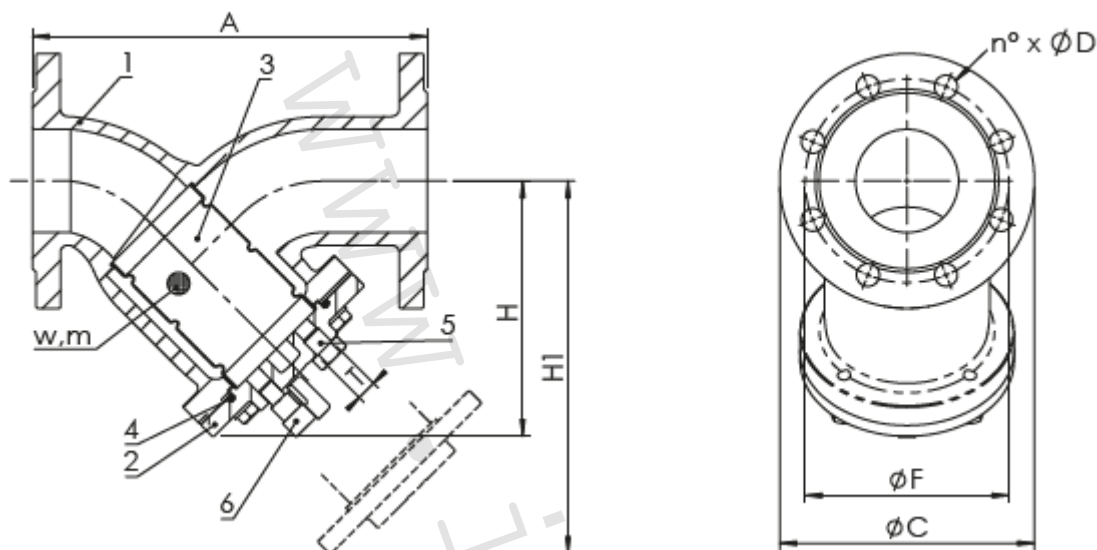
Drátěné filtrační sítko z nerez
oceli zajišťuje minimální
tlakové ztráty a je vybaveno
výztužnými kroužky, které
mají zabránit jeho deformaci
při vystavení vysokému tlaku.

Filtry mají demontovatelné
víko pro snazší kontrolu a
údržbu.

Magnetická vložka slouží
k odloučení magnetických
železitých částic.

6) Technický náčres a rozměry:

BRA.11.000:



ROZMĚRY (mm):

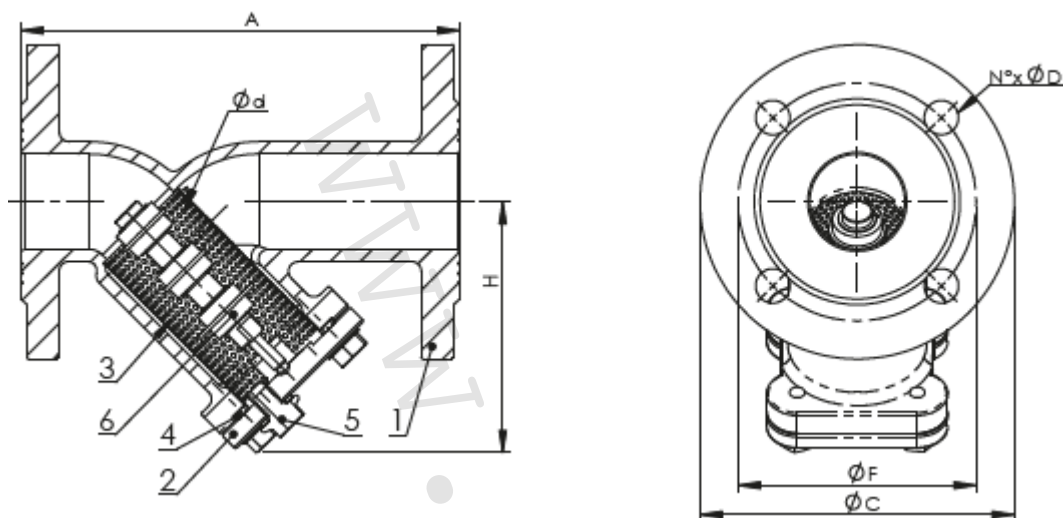
DN		32	40	50	65	80	100	125	150	200	250	300	350	400
A	EN558/1 - 1	180	200	230	290	310	350	400	480	600	730	850	980	1100
H		96	109	145	165	200	240	290	330	380	480	540	606	690
H1		140	162	196	240	280	316	390	470	624	720	840	980	1080
Průměr drátu, w		0,6	0,6	0,6	0,6	0,8	0,8	0,8	0,8	1	1	1	1	1
Porozita ok, m		0,8	0,8	0,8	0,8	1,2	1,2	1,2	1,2	1,6	1,6	1,6	1,6	1,6
C		140	150	165	185	200	220	250	285	340	405	460	520	580
F	EN 1092 PN:16	100	110	125	145	160	180	210	240	295	355	410	470	525
n x D		4 x 14	4 x 19	4 x 19	4 x 19	8 x 19	8 x 19	8 x 19	8 x 23	12 x 23	12 x 27	12 x 27	16 x 27	16 x 31
T	ISO 228/1	1/4"	1/2"	1/2"	1/2"	1/2"	1/2"	1/2"	1/2"	3/4"	3/4"	3/4"	3/4"	3/4"
Počet zátek / miniventilů		1	1	1	1	1	1	2	2	2	2	2	2	2

HMOTNOST (kg):

11.000			6,5	7,5	11	16	21	27	37	56	91	144	185	294	392
--------	--	--	-----	-----	----	----	----	----	----	----	----	-----	-----	-----	-----

MATERIÁLOVÉ SLOŽENÍ:

Poz.	Komponent	Materiál
1	Tělo	Litina EN GJL 250
2	Víko	Litina EN GJL 250
3	Filtrační sítko	Nerez ocel AISI 304
4	Těsnění víka	EPDM
5	Zátka	Nerez ocel AISI 304
6	Miniventily	Mosaz
7	Šrouby	Nerez ocel AISI 304

BRA.11.000 M – s magnetem:

ROZMĚRY:

DN		40	50	65	80	100	125	150
A	EN558/1 - 1	200	230	290	310	350	400	480
H		109	145	155	200	240	290	330
H ₁		162	196	240	280	316	390	470
Průměr drátu, w		0,6	0,6	0,6	0,8	0,8	0,8	0,8
Porozita ok, m		0,8	0,8	0,8	1,2	1,2	1,2	1,2
C		150	165	185	200	220	250	285
F	EN 1092 PN16	110	125	145	160	180	210	240
n x D		4 x 19	4 x 19	4 x 19	8 x 19	8 x 19	8 x 19	8 x 23
T	ISO 228/1	1/2"	1/2"	1/2"	1/2"	1/2"	1/2"	1/2"
Počet zátek / miniventilů		1	1	1	1	1	2	2

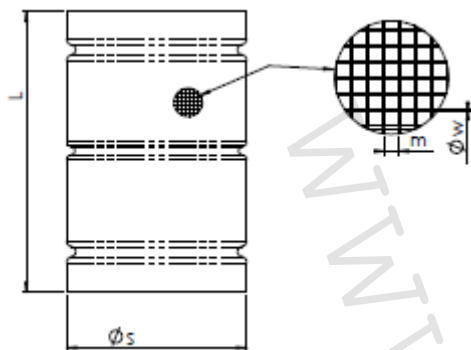
HMOTNOST (kg):

11.000 M		7,5	11	16	21	27	37	56
-----------------	--	-----	----	----	----	----	----	----

MATERIÁLOVÉ SLOŽENÍ:

Poz.	Komponent	Materiál
1	Tělo	Litina EN GJL 250
2	Víko	Litina EN GJL 250
3	Filtrační sítko	Nerez ocel AISI 304
4	Těsnění víka	EPDM
5	Zátka	Nerez ocel AISI 304
6	Magnetická vložka	Nerez ocel + ferit
7	Šrouby	Pozinkovaná uhlíková ocel

NÁHRADNÍ FILTRAČNÍ VLOŽKY PRO PŘÍRUBOVÉ FILTRY BRA.11.000 FV



ROZMĚRY:

DN	40	50	65	80	100	125	150
L	82	96	119	139	157	194	234
S	46	57	76	91	112	136	162
Průměr drátu, w	0.6	0.6	0.6	0.8	0.8	0.8	0.8
Porozita ok, m	0.8	0.8	0.8	1.2	1.2	1.2	1.2

HMOTNOST (kg):

DN	40	50	65	80	100	125	150
Filtrační sítko	0.04	0.06	0.16	0.22	0.30	0.44	0.61

7) Technické charakteristiky:

MAXIMÁLNÍ TLAK:

Typ kapaliny *	
Nebezpečné plyny	NELZE
Nebezpečné kapaliny	16 bar DN 32-200 14 bar DN 250 10 bar DN 300-350 8 bar DN 400
Nebezpečné kapaliny	NELZE
Bezpečné kapaliny	16 bar
Voda * *	16 bar

* nebezpečné plyny, kapaliny dle 2014/68/EU a 1272/2008 (CLP)

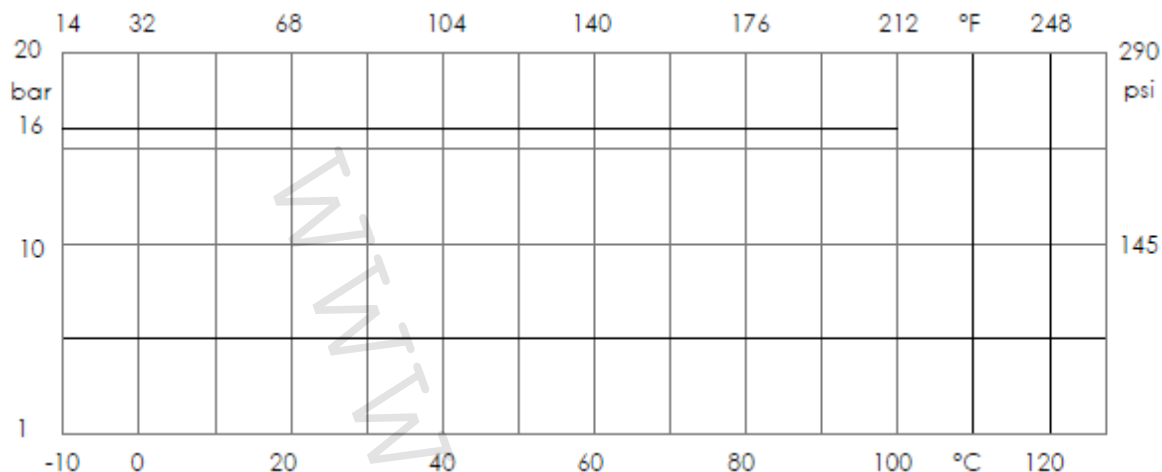
** pro přívod, rozvod a vypouštění vody (PED 2014/68/EU 1.1.2b)

TEPLOTA:

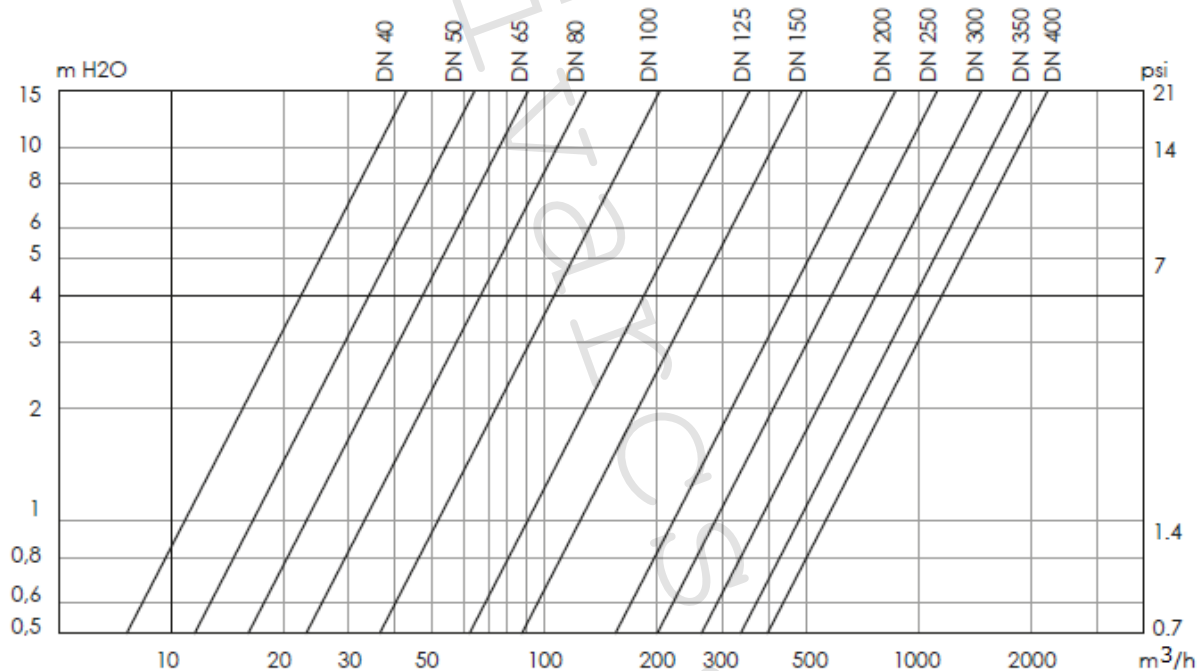
Teplota	Min. °C	Max. °C
	-10	100

Pozn. Maximální provozní tlak se s rostoucí teplotou snižuje viz graf závislosti tlaku/teploty níže.

GRAF ZÁVISLOSTI TLAKU / TEPLoty:



GRAF TLAKOVÝCH ZTRÁT: VODA (1 m² H₂O = 0,098 bar)



TABULKA Kv HODNOT – DN:

DN		40	50	65	80	100	125	150	200	250	300	350	400
Kv	m ³ /h	36	54	76	108	170	295	408	725	938	1233	1570	1850

8) Upozornění:

- Společnost IVAR CS spol. s r.o. si vyhrazuje právo provádět v jakémkoliv momentu a bez předchozího upozornění změny technického nebo obchodního charakteru u výrobků, uvedených v tomto technickém listu.
- Vzhledem k dalšímu vývoji výrobků si vyhrazujeme právo provádět technické změny nebo vylepšení bez oznámení, odchylky mezi vyobrazeními výrobků jsou možné.
- Informace uvedené v tomto technickém sdělení nezbavují uživatele povinnosti dodržovat platné normativy a platné technické předpisy.
- Dokument je chráněn autorským právem. Takto založená práva, zvláště práva překladu, rozhlasového vysílání, reprodukce fotomechanikou, nebo podobnou cestou a uložení v zařízení na zpracování dat zůstávají vyhrazena.
- Za tiskové chyby nebo chybné údaje nepřebíráme žádnou zodpovědnost.

Tento technický list byl zpracován dle originál TL Brandoni verze 11.000-11.000M_29/09/2021.