

Prémiové invertorové tepelné čerpadlo vzduch/voda pre rodinné domy a byty **IVAR.HP Athena**



Spoločnosť IVAR CS spol. s r.o. nezodpovedá za škody a nie je viazaná zárukou, pokiaľ neboli tieto pokyny v priebehu návrhu tepelného čerpadla a vykurovacej sústavy rešpektované a dodržané.
IVAR CS spol. s r.o.

Obsah

1	Transport, vybalenie a umiestnenie	5
1.1	Transport tepelného čerpadla	5
1.2	Vybalenie tepelného čerpadla	5
1.3	Umiestnenie tepelného čerpadla	7
2	Tepelné čerpadlo	10
2.1	Rozmery a prípojky	10
2.2	Referenčné hodnoty pre kvalitu vykurovacej vody a dezinfekciu pitnej vody	15
3	Systémové riešenia	16
3.1	Zapojenie vnútornej a vonkajšej jednotky Athena	16
3.2	Popis systému	17
3.3	Legenda systému	18
	1) Athena Total 300L, Total Compact, základné riešenie, bez rozširovacej karty	20
	2) Athena Total 300L, Total Compact, 4 bodovo pripojený buffer tank, bez rozširovacej karty	20
	3) Athena Total 300L, Total Compact s rozširovacou kartou pre bazén	21
	4) Athena Total +60 (EQ) vstavaný buffer tank, bez rozširovacej karty	21
	5) Athena Total 300L, Total Compact s chladením cez spoločnú nádrž objem >150l	22
	6) Athena Total 300L, Total Compact, 4 bodovo pripojený aktivovaný buffer tank, bez rozširovacej karty	22
	7) Athena Standard 4 bodovo pripojený buffer tank, bez rozširovacej karty	23
	8) Athena Standard (4x) primárny/sekundárny, 4 bodovo pripojený buffer tank, bez rozširovacej karty	23
	9) Athena Standard (4x) primárny/sekundárny, 4 bodovo pripojený buffer tank, bez rozširovacej karty s vradenými oddel'ovacími výmenníkmi	24
	10) Athena Standard (4x) primárny/sekundárny, 4 bodovo pripojený buffer tank, bez rozširovacej karty s centrálnym vstavaným oddel'ovacím výmenníkom	24
4	Inštalácia potrubia	25
4.1	Objem vody vo vykurovacej sústave	25
4.2	Minimálny prietok vo vykurovacej sústave	26
4.3	Hluk a vibrácie	26
4.4	Max. vzdialenosť medzi vnútornou a vonkajšou jednotkou	27
4.5	Poistné ventily	27
4.6	Izolácia potrubia	27
5	Elektroinštalácia	28
5.1	Pripojenie hlavného napájacieho káblu	28
5.2	Umiestnenie vonkajšieho snímača	28
5.3	Ďalšie elektrické pripojenia verzie Total 400V	29
5.4	Ďalšie elektrické pripojenia verzie Standard	30
6	Technické údaje	31
6.1	Tabuľka hodnôt	31
6.2	Grafy COP a vykurovacích výkonov v závislosti od vonkajšej teploty	32

7	Postup pri navrhovaní/dimenzovaní TČ	35
8	Kontrolný zoznam.....	37
9	Všeobecné pokyny pre vykonanie inštalácie tepelných čerpadiel IVAR CS, aby mohli byť uvedené do prevádzky	37
10	Upozornenie.....	39

WWW.IVARSK.SK

1 Transport, vybalenie a umiestnenie

1.1 Transport tepelného čerpadla

Výstrahy

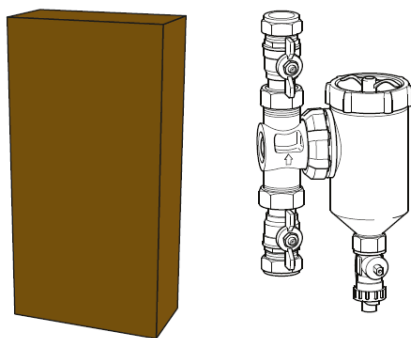
TČ je nutné vždy transportovať a skladovať v zvislej polohe a v suchom priestore. Podľa symbolov na obale – **nepokladať!** Ak by sa tepelné čerpadlo položilo na nesprávnu stranu, mohlo by sa vážne poškodiť, pretože olej z kompresoru by mohol natiect' do tlakového potrubia a zabrániť normálnemu fungovaniu čerpadla.

Zaistite tepelné čerpadlo tak, aby pri preprave nemohlo dôjsť k jeho prevrhnutiu.

1.2 Vybalenie tepelného čerpadla

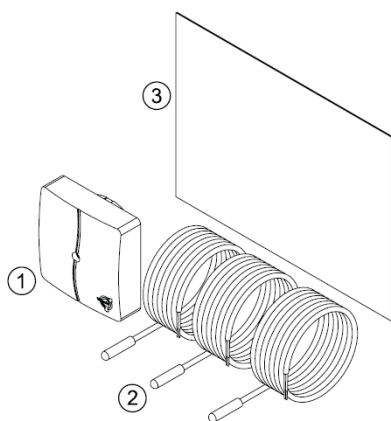
1. Skontrolujte, či pri preprave nedošlo k poškodeniu zariadenia.
2. Odstráňte obalový materiál a skontrolujte, či dodávka obsahuje nasledujúce pribalené súčasti.

Pre všetky dodávky:

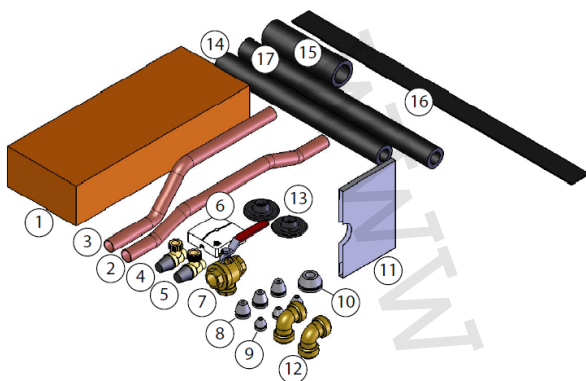


Magnetický filter bez filtra nečistôt (bez filtračného sitka na zachytávanie tuhých znečisťujúcich častíc).

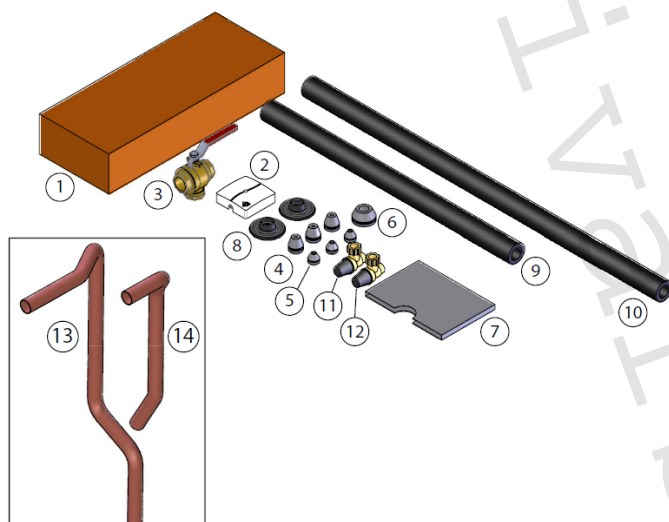
Pri modeloch Athena Standard:



1. Vonkajší snímač
2. Univerzálne čidlo PT1000 (3x4 m)
3. Sáčok na zips 170x230 mm

Pri modeloch Athena Total +60 (EQ) a Athena Total Compact:


1. Box s príslušenstvom
2. Výstup vodného potrubia
3. Vstup vodného potrubia
4. Poistný ventil, 9 barov
5. Poistný ventil, 3 bary, 1/2"
6. Vonkajší snímač
7. Gul'ový kohút s filtrom, DN 25, PN16
8. Káblová priechodka
9. Káblová priechodka
10. Káblová priechodka M40
11. Plastový ručný držiak
12. Nasadzovacie koleno 28
13. Priechodka pre potrubie
14. Izolácia potrubia
15. Izolácia potrubia, dĺžka: 200 mm, 42 × 9 mm
16. Izolačná páska
17. Izolácia potrubia, dĺžka: 540 mm, 28 × 9 mm

Model Athena Total 300L:


1. Box s príslušenstvom
2. Vonkajší snímač
3. Gul'ový kohút s filtrom DN 25 PN16
4. Káblová priechodka
5. Káblová priechodka
6. Káblová priechodka, M40
7. Plastový ručný držiak
8. Priechodka pre potrubie
9. Izolácia potrubia, dĺžka: 700 mm
10. Izolácia potrubia, dĺžka: 1 000 mm
11. Poistný ventil, 9 barov
12. Poistný ventil, 3 bary, 1/2"
13. Medená rúrka Ø28 (umiestnená za rozvádzačom vo vnútri jednotky, nie je súčasťou balenia)
14. Medená rúrka Ø28 (umiestnená za rozvádzačom vo vnútri jednotky, nie je súčasťou balenia)

1.2.1 Pripojovacie šróbenie

Sady pripojovacieho šróbenia a pružnej hadice nie sú súčasťou dodávky. Je možné ich objednať podľa cenníka IVAR CS, kapitola 17. Pre IVAR.HP Athena Total L300, Total Compact a Total +60 (EQ) IHP086U567AH. Pre IVAR.HP Athena Standard IHP086U567AS. V prípade potreby je možné z cenníka, kapitola 7, objednať odvzdušňovací ventil a poistný ventil.

Likvidácia


Tento symbol na výrobku alebo balení označuje, že spotrebič nemôže byť bežne recyklovaný, ale musí byť uložený na zberné miesto pre elektrické a elektronické spotrebiče.

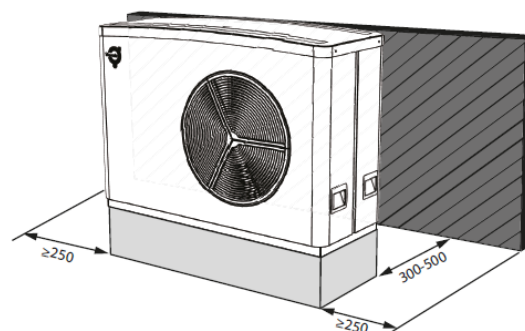
Obaly zostávajúce po vybalení tohto zariadenia ekologicky zlikvidujte (recyklácia).

1.3 Umiestnenie tepelného čerpadla

Umiestnenie vonkajšej jednotky sa volí tak, aby nebola hlukom rušená vlastná domácnosť ani susedia.

Je nutné kontrolovať hladinu akustického tlaku emitovanú tepelným čerpadlom na hranici vonkajšieho/vnútorneho chráneného priestoru.

Pozri tabuľku Hladiny akustického tlaku v Tabuľke hodnôt. Zariadenie je výhodne umiestnené v prostredí so stromami a kríkmi s trávnaťm povrchom. Okolo tepelného čerpadla by nemali byť rozsiahle asfaltové alebo betónové plochy alebo kamenné a tehlové múry, pretože účinne odrážajú hluk.



Vyhňte sa umiestneniu vonkajšej jednotky:

- blízko okien alebo stien spálne atď.
- otočené proti susedom
- vo vnútornom rohu budovy, ktorý má značný vplyv na smer šírenia zvuku.

Zariadenie je určené na umiestnenie pred stenu, takže pokiaľ nie je k dispozícii žiadny múr, je nutné ho postaviť. Na zadnej strane vonkajšej jednotky musí byť stena hrubá aspoň 250 mm, aby fungovala ako správna ochrana proti vetru, ako je znázornené na obrázku. Vonkajšia jednotka musí byť umiestnená vo vzdialenosti 300–500 mm od steny.

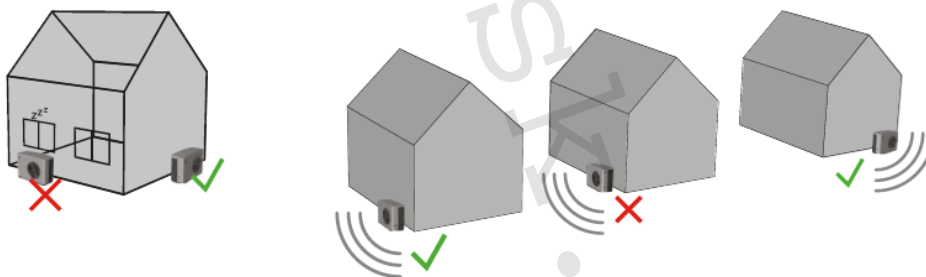
POZOR!

Max. vzdialenosť medzi vnútornou a vonkajšou jednotkou je 15 metrov pri priemere potrubia 28 mm. Nepoužívať pre toto vedenie menšiu dimenziu ako 28 mm.

Pre verzie s prípravou TV (Total 300L, Compact a Total +60 (EQ)) nie je vhodné príliš zväčšovať objem vody v potrubí medzi vnútornú a vonkajšiu jednotku.

Dodržujte národné predpisy týkajúce sa rušivého hluku.

Vhodné / nevhodné umiestnenie vonkajšej jednotky



Vnútornú jednotku tepelného čerpadla je nutné umiestniť na miesto, kde nemrzne. Jednotku so zásobníkovým ohrievačom teplej vody je nutné umiestniť do budovy, do priestoru s podlahovou nádržkou zvedenou do kanalizácie (použite suchý sifón).

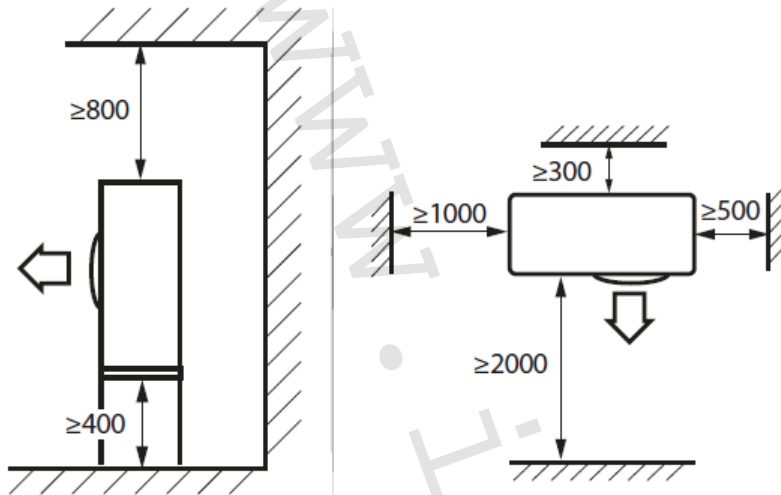
Jednotku so zásobníkovým ohrievačom teplej vody je nutné umiestniť na stabilný povrch. Podlaha musí mať dostatočnú nosnosť pre celkovú hmotnosť jednotky s naplneným zásobníkovým ohrievačom teplej vody (viď Tabuľka hodnôt).

Neumiestňujte tepelné čerpadlo blízko okien alebo stien priestorov citlivých na hluk. Zaisťte, aby tepelné čerpadlo bolo umiestnené dostatočne ďaleko od susedov, aby neboli rušení hlukom. Je nutné dodržiavať miestne predpisy. Pozri umiestnenie tepelného čerpadla.

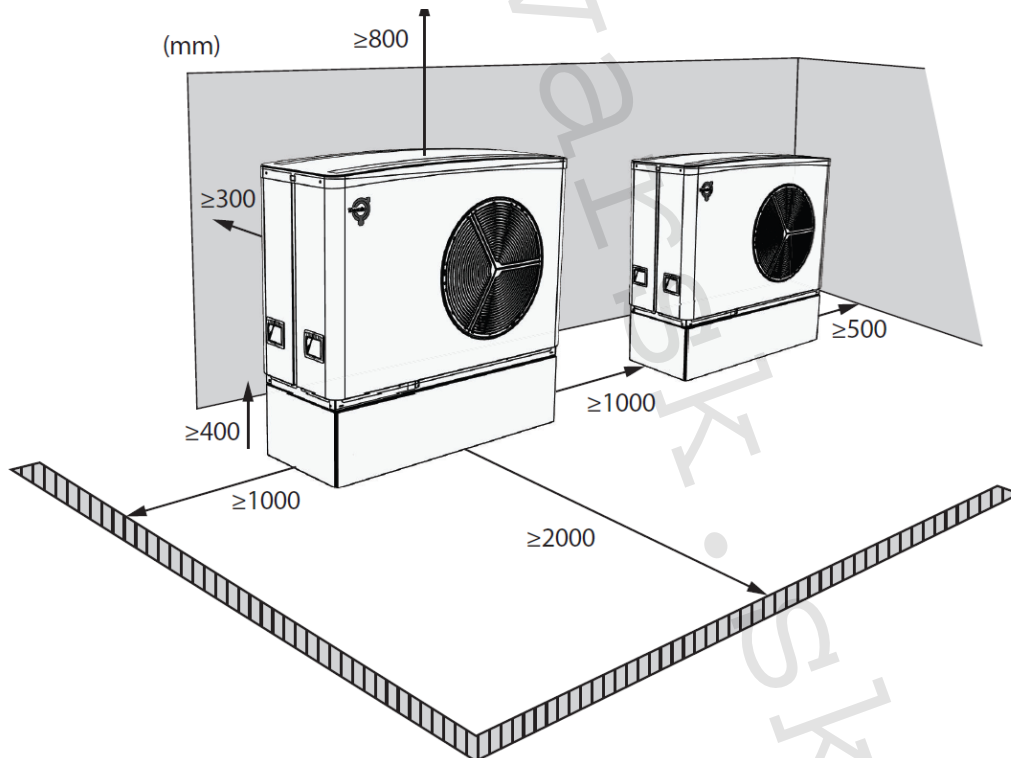
Tepelné čerpadlo by nemalo byť zabudované do akejkoľvek konštrukcie. Je nutné dbať na to, aby okolo tepelného čerpadla bol vždy požadovaný voľný priestor (viď nižšie).

Vonkajšiu jednotku tepelného čerpadla a jej bezprostredné okolie udržiajte bez snehu, ľadu, lístia a podobne.

Tepelné čerpadlo potrebuje určitý priestor pre svoju funkciu a na vykonávanie servisu. V prípade nedodržania predpísaných odstupov od konštrukcií hrozí, že prietok vonkajšou jednotkou nebude dostatočný alebo že sa vzduch bude vracat' z výfuku do sania. Tejto situácii zabráňte dodržaním nižšie uvedených rozmerov.



Kaskádová inštalácia modelu Athena Standard (až 4 vonkajšie jednotky)

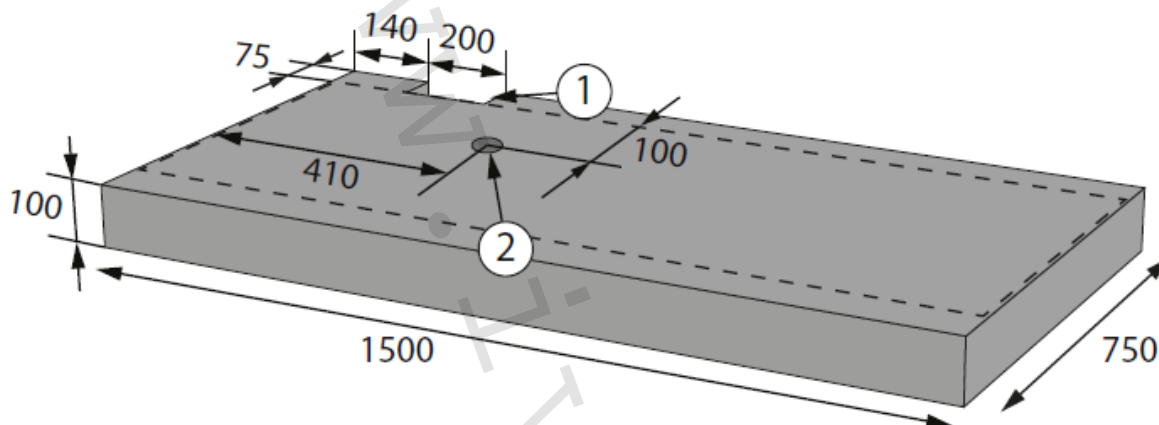


1.3.1 Základy tepelného čerpadla

Tepelné čerpadlo musí byť umiestnené vonku na stabilnom podloží, ktoré unesie celkovú hmotnosť tepelného čerpadla, vid' kapitola Technické údaje.

Upevnite všetky štyri montážne body k stabilnej základni, napr. k liatej doske.

1. Vybranie pre prírodné potrubie (200 × 75 mm, ako je znázornené na obrázku)
2. Priechod pre odtok kondenzátu (minimálny priemer 70 mm)



Výstrahy

Účelom zberača roztopenej vody je zachytávať a odvádzať vodu počas odmravovania. Je nutné základ vonkajšej jednotky vybaviť otvorom pre odvod roztopenej vody do dažďového trativodu min priemer 70 mm (nie do kanalizácie), alebo ju zaveďte do nezamrznej hĺbky (nutné zaistiť podmienky pre vsakovanie vody do podkladu). Na zabránenie zamrznutiu rozmrazenej vody je nutné zvod vody vyhrievať. Za týmto účelom pripojte vykurovací kábel a vložte ho do rúrky odvodu rozmrazenej vody až do nezamrznej hĺbky. Vykurovací kábel musí byť pripojený do príslušnej svorky. TČ má už v štandardnej výbave nainštalovaný vyhrievaný zberač roztopenej vody.

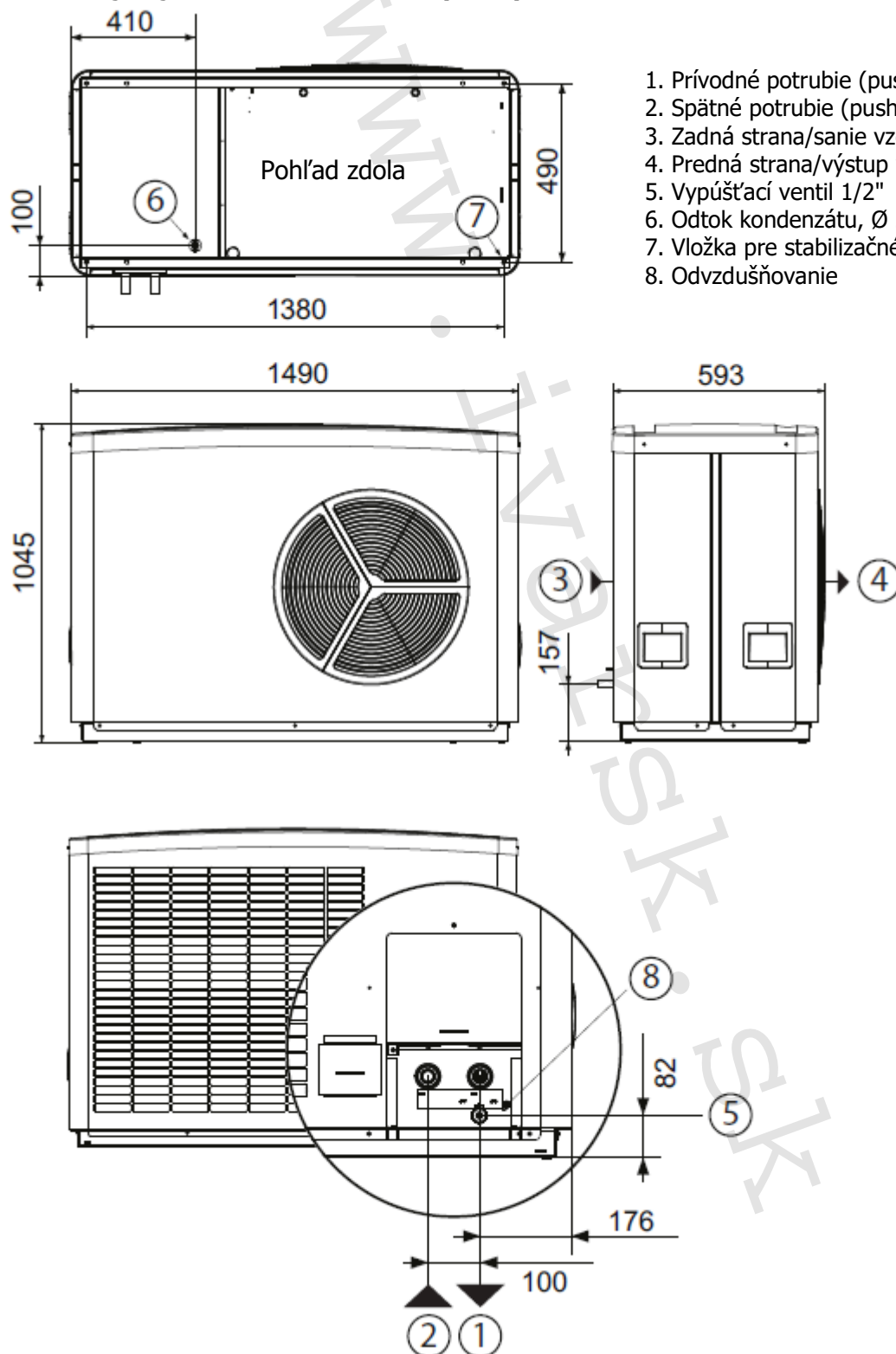
Odvod kondenzátu nesmie byť v žiadnom prípade vyústený do rozvodov splaškovej kanalizácie, pretože hrozí vážne poškodenie vnútornej konštrukcie tepelného čerpadla vplyvom agresívnych plynov.

Skontrolujte pomocou vodováhy, či tepelné čerpadlo stojí vodorovne. Pri nesprávnej polohe tepelného čerpadla hrozí riziko zníženia výkonu.

2 Tepelné čerpadlo

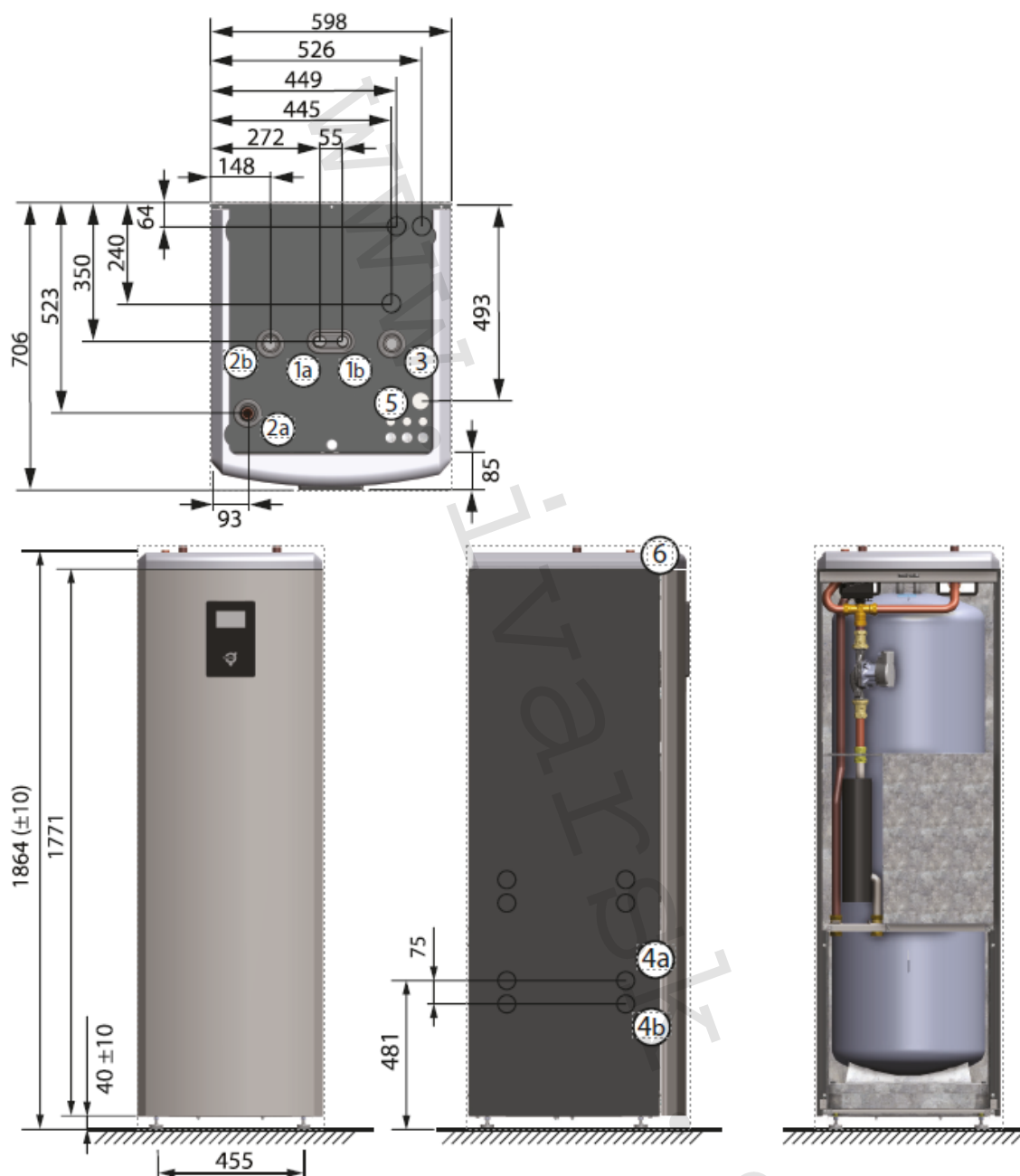
2.1 Rozmery a prípojky

Vonkajšia jednotka Athena 14/18 (H/HC)



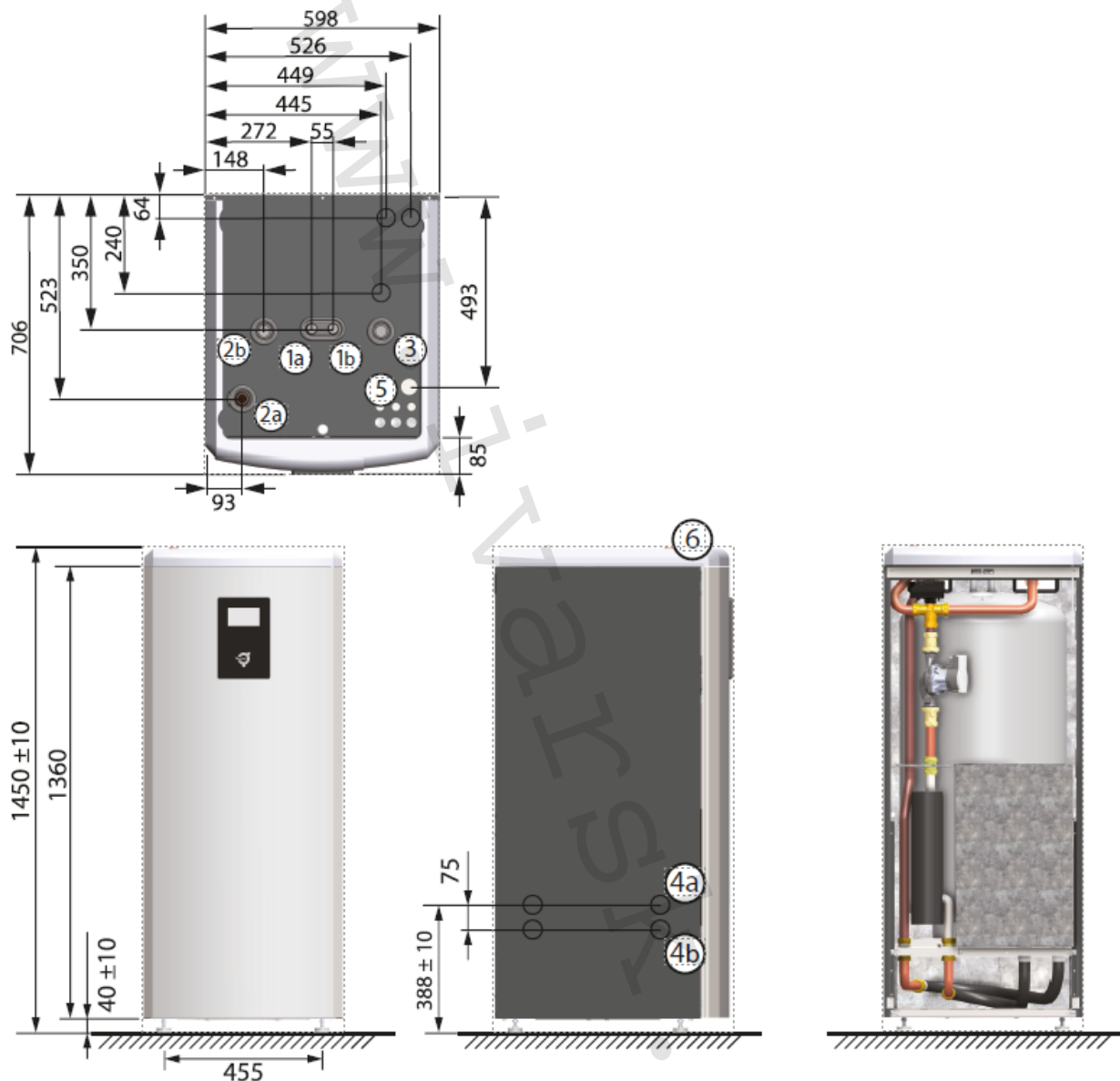
1. Prívodné potrubie (push-fit pripojenie), Ø 28 mm
2. Spätné potrubie (push-fit pripojenie), Ø 28 mm
3. Zadná strana/sanie vzduchu
4. Predná strana/výstup vzduchu
5. Vypúšťací ventil 1/2"
6. Odtok kondenzátu, Ø 25 mm
7. Vložka pre stabilizačné skrutky (M8×4)
8. Odvzdušňovanie

Vnútrotná jednotka Athena Total 300L



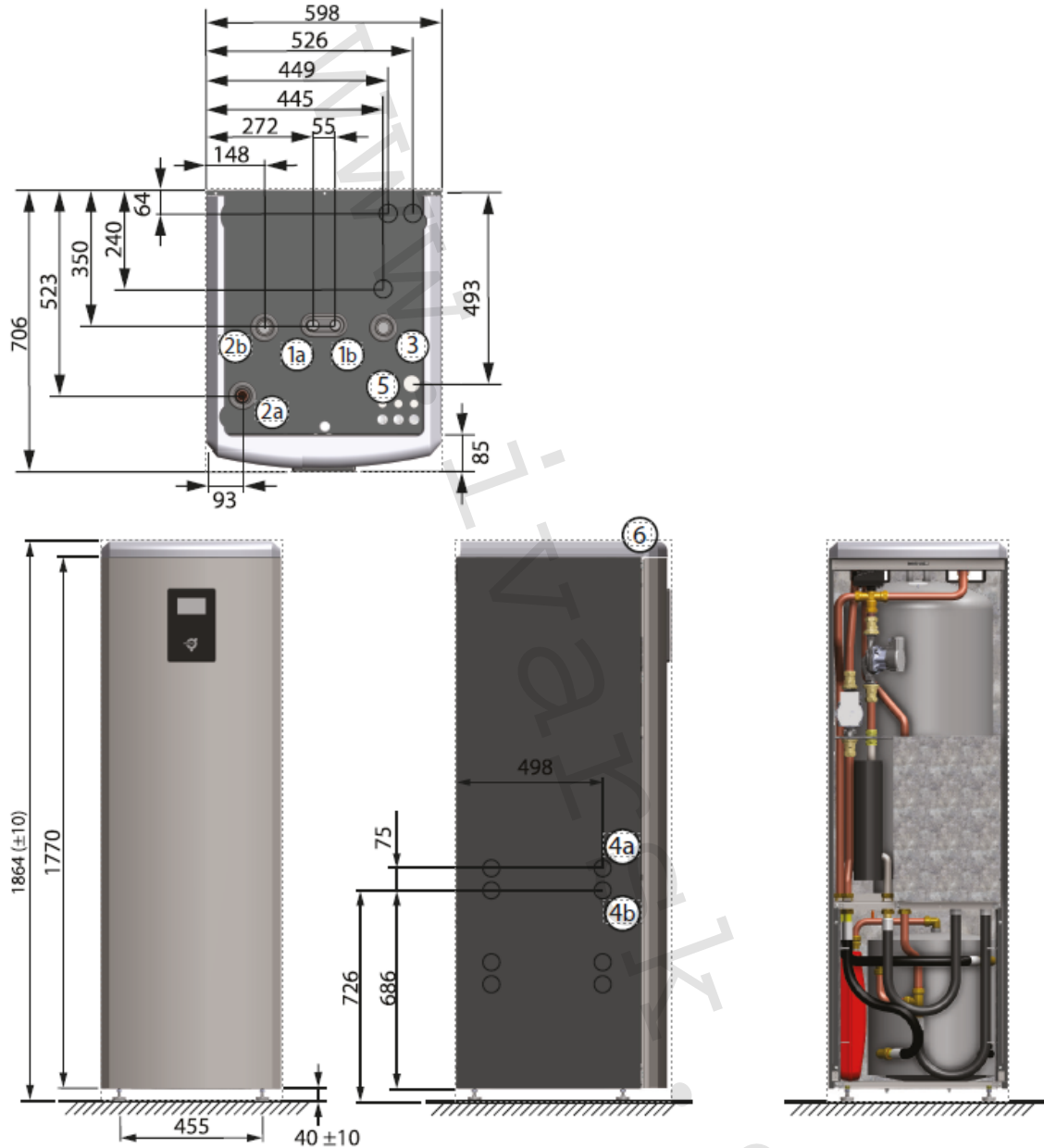
- 1a. Potrubie teplej vody, 22 mm
- 1b. Potrubie studenej vody, 22 mm
- 2a. Prívodné potrubie vykurovacej sústavy, 28 mm
- 2b. Spätné potrubie vykurovacej sústavy, 28 mm
3. Pripojenie pre odvzdušňovací ventil, 28 mm
- 4a. Prívodné potrubie z vonkajšej jednotky, 28 mm Cu (ľavé alebo pravé)
- 4b. Spätné potrubie do vonkajšej jednotky, 28 mm Cu (ľavé alebo pravé)
5. Priechodky pre káble napájania, snímače a komunikačný kábel
6. Horný golierový kryt

Vnútrotná jednotka Athena Total Compact



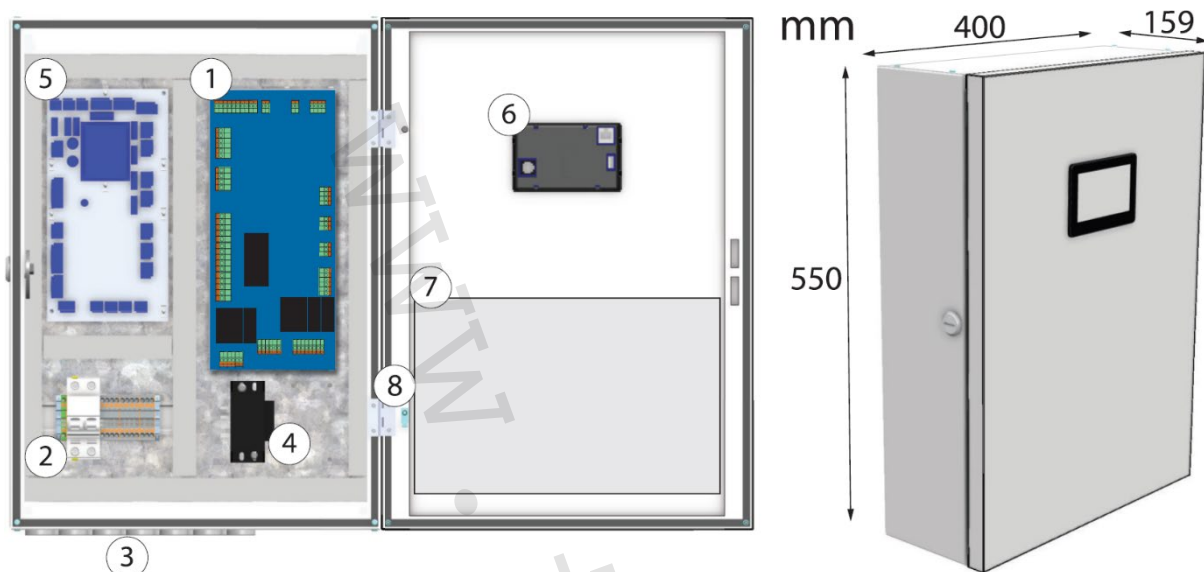
- 1a. Potrubie teplej vody, 22 mm
- 1b. Potrubie studenej vody, 22 mm
- 2a. Prívodné potrubie vykurovacej sústavy, 28 mm
- 2b. Spätné potrubie vykurovacej sústavy, 28 mm
3. Pripojenie pre odzdušňovací ventil, 28 mm
- 4a. Prívodné potrubie z vonkajšej jednotky, 28 mm Cu (ľavé alebo pravé)
- 4b. Spätné potrubie do vonkajšej jednotky, 28 mm Cu (ľavé alebo pravé)
5. Priechodky pre káble napájania, snímače a komunikačný kábel
6. Horný golierový kryt

Vnútorná jednotka Athena Total +60 (EQ)



- 1a. Potrubie teplej vody, 22 mm
- 1b. Potrubie studenej vody, 22 mm
- 2a. Prívodné potrubie vykurovacej sústavy, 28 mm
- 2b. Spätné potrubie vykurovacej sústavy, 28 mm
- 3. Pripojenie pre odvzdušňovací ventil, 28 mm
- 4a. Prívodné potrubie z vonkajšej jednotky, 28 mm Cu (ľavé alebo pravé)
- 4b. Spätné potrubie do vonkajšej jednotky, 28 mm Cu (ľavé alebo pravé)
- 5. Priechodky pre káble napájania, snímače a komunikačný kábel
- 6. Horný golierový kryt

Vnútrotná jednotka Athena Standard



1. BM karta
2. Vstup napájania, snímače a komunikačné káble
3. Prestupy pre káble
4. Transformátor TR1
5. Miesto určené pre kartu EM3
6. Zadná strana displeja, pripojenie pre BM kartu, sieť a USB
7. List so štítkami, pokyny pre pripojenie
8. Uzemňovací kábel

2.2 Referenčné hodnoty pre kvalitu vykurovacej vody a dezinfekciu pitnej vody

Tepelné čerpadlo a jeho komponenty sú vyvinuté tak, aby poskytovali spoľahlivú a efektívnu prevádzku s vodou v kvalite zodpovedajúcej norme VDI 2035. V praxi to znamená, že je nutné dodržať niektoré všeobecné opatrenia:

Pri všetkých systémoch je povinné použiť dodaný magnetický filter.

Vykurovacia sústava často obsahuje malé množstvo rozptýlených častíc (hrdzu) a kalu produkovaných kyslíčnikom vápenatým, a preto je nutné podniknúť také opatrenia, aby bola voda vo vykurovacej sústave čo najčistejšia, aby bola zaistená dlhodobá prevádzka a minimalizované nebezpečenstvo problému z hľadiska spoľahlivosti. Pokiaľ predpokladáte, že sa vo vykurovacej sústave bude vyskytovať magnetit, vždy zvažte čistenie sústavy alebo nainštalovanie magnetických filtrov. Vždy je nutné nainštalovať všetky filtre dodané s tepelným čerpadlom. Filter nečistôt umiestnite na spätné potrubie z vykurovacej sústavy, čo najbližšie k tepelnému čerpadlu. Je nutné zabrániť kontaminácii chemickými látkami alebo olejom. V oblastiach, kde sú kvôli tvrdej vode výnimočné podmienky, bude možno potrebné nainštalovať zmäkčovací filter (platí pre vykurovacia sústavu a okruh teplej vody). Zmäkčovací filter vodu zmäkčí, zbaví nečistôt a zabráni tvorbe vodného kameňa. Pitná voda musí byť svojou kvalitou v súlade so zodpovedajúcou Smernicou o kvalite vody určenej na ľudskú spotrebu (98/83/ES). Z hľadiska hladiny chlóru to znamená, že je schválená do úrovne 250 mg/l.

Vykurovacia voda a voda použitá na riedenie nemrznúcej kvapaliny musia byť svojimi kvalitatívnymi parametrami v medziach udaných nasledujúcou tabuľkou:

Názov kvalit. parametru	Skratka	Hodnota
Alkalicita	pH	7,5-8,5
Elektrická konduktivita	EC	< 350 μ S/cm
Celková tvrdosť	Ca+Mg	< 1 mmol/l (= 5,6 °dH)
Úroveň železa	Fe	< 0,2 mg/l
Úroveň mangánu	Mn	< 0,05 mg/l
Úroveň medi	Cu	< 0,05 mg/l
Úroveň chloridov	Cl-	< 50 mg/l
Úroveň dusičnanov	NO ₃	< 50 mg/l
Úroveň oxidu uhličitého	CO ₂	< 5 mg/l

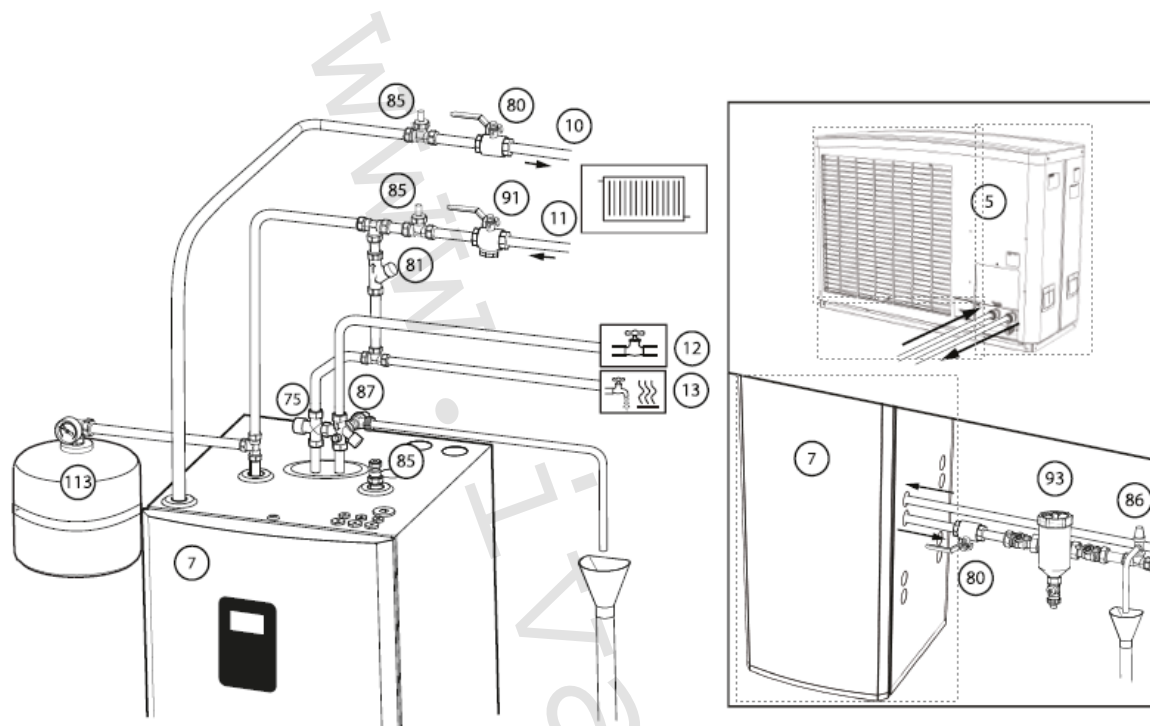
Vykurovacia voda musí byť číra a bezfarebná, neobsahujúca rozpustené látky, penotvorné činidlá, bez obsahu sulfánu H₂S a bez akýchkoľvek stôp olejov a tukov.

Odporúča sa používať magnetický filter na prevenciu zadierania pohyblivých častí vykurovacej sústavy (napr. obežné kolesá obehových čerpadiel).

Termická dezinfekcia teplej vody proti tvorbe legionelly musí byť vykonávaná podľa platných hygienických predpisov a proces musí zahŕňať prepláchnutie všetkých úsekov a vetiev potrubnej siete rozvodu teplej vody horúcou vodou pri každej termickej dezinfekcii.

3 Systémové riešenia

3.1 Zapojenie vnútornej a vonkajšej jednotky Athena



- 5 Vonkajšia jednotka vzduch/voda
- 7 Vnútorná jednotka vzduch/voda
- 10 Prívodné potrubie vykurovacej sústavy
- 11 Spätné potrubie vykurovacej sústavy
- 12 Potrubie studenej vody
- 13 Potrubie teplej vody
- 75 Zmiešavací ventil teplej vody
- 80 Uzatvárací ventil
- 81 Plniaci ventil
- 85 Odvzdušňovací ventil + poistný pre vykurovaciu sústavu na strane TV
- 86 Poistný ventil (max. 3 bary, tepelné čerpadlo)
- 87 Poistný ventil (9 barov, teplá voda)
- 91 Filter nečistôt s uzatváracím guľovým kohútom, DN 25
- 93 Magnetický filter
- 113 Expanzná nádoba (vstavaná pre model Athena Total +60 (EQ))

3.2 Popis systému

Základné funkcie

Tepelné čerpadlo Athena poskytuje *vykurovanie/chladenie* (len model HC), *prípravu TV* s prioritou prípravy TV. Teplota na prívode do vykurovacej sústavy je riadená riadiacou jednotkou tepelného čerpadla podľa teploty vonkajšieho vzduchu, tzv. ekvitermické riadenie pomocou technológie Thermia inverter a Copeland EVI. *Pomocný ohrev* je spúšťaný iba v prípade, že výstupný výkon tepelného čerpadla je nedostatočný, tj vonkajšia teplota pod bodom bivalencie. Pomocný ohrev môže byť integrovaný alebo externý. Pomocný ohrev môže byť využívaný na dezinfekciu teplej vody proti legionelle v prevádzkových režimoch, ktoré umožňujú použitie pomocného ohrevu. *Externý pomocný ohrev* (napríklad vo forme plynového kotla) je riadený bezpotenciálovým kontaktom, môže byť k vykurovacej sústave pripojený cez trojcestný zmiešavací ventil alebo môže byť priamo ovládaný spojitým signálom (010 V). Teplota vykurovacej vody privádzanej do sústavy je riadená systémovým snímačom, na ktorom sa počíta aktuálna požiadavka tepla.

Vykurovanie a ohrev teplej vody nemôže prebiehať súčasne. Vykurovanie a chladenie nemôže prebiehať súčasne. Prevádzka TC pri súčasnej požiadavke prípravy TV, vykurovania aj chladenia je alternujúca medzi týmito stavmi. Tepelné čerpadlo môže riadiť dva vykurovacie okruhy, *jeden priamy a jeden zmiešavaný* (distribučný) 107, 108, 109 (pozícia v systémových riešeniach).

Verzie vnútorných jednotiek

Vnútorné jednotky sú v štyroch verziách. Verzia Standard obsahuje iba riadiaci systém a displej. Zostávajúce tri sú verzie Total a všetky sú vo vyhotovení s integrovaným zásobníkovým ohrievačom teplej vody s technológiou TWS, prepínacím ventilom TV / vykurovanie a pomocným ohrevom 15 kW. Athena *Total 300L* obsahuje 300 l nerezový zásobníkový ohrievač teplej vody.

Total *Compact* má zníženú skriňu a nie je žiadne voľné miesto v spodnej časti skrine, obsahuje zásobníkový ohrievač s objemom 180 l.

A nakoniec je to *Total +60 (EQ)*, ktorá má navyše 180 l zásobníkový ohrievač teplej vody, a navyše vstavaný 60 l buffer tank, 12 l expanznú nádobu a obehové čerpadlo pre vykurovaciu sústavu.

Zväčšenie objemu vody v sústave

Je odporúčané do sústavy nainštalovať 4bodovo pripojenú nádobu, ktorá slúži na zväčšenie objemu vody vo vykurovacej sústave (viď kapitola Objem vykurovacej vody v sústave) a zároveň slúži na hydraulické oddelenie okruhu tepelného čerpadla a vykurovacej sústavy pre bezproblémový chod. Zväčšenie objemu vody vo vykurovacej sústave pre bezpečné odmrazovanie je možné vykonať *sériovým pripojením nádoby* s požadovaným objemom (viď kapitola Objem vykurovacej vody v sústave), potom ale je nutné zabezpečiť, že kondenzátor tepelného čerpadla bude mať vždy k dispozícii potrebný prietok.

Chladenie

Tepelné čerpadlo verzie HC má vstavanú funkciu chladenia. V základnom vybavení je aj možnosť ovládania prepínacieho ventilu chladenia 79. Tým sa dá vytvoriť *obtok buffer tanku vykurovania* a do tohto obtoku je možné vradiť *buffer tank chladenia*.

Bazén

Pri použití rozširovacej karty je možné riadiť *ohrev bazénovej vody* 140, 141, 142, 143.

Ochrana proti zamrznutiu








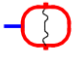


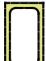







Pokiaľ je požiadavka riešenia *ochrany proti zamrznutiu* vonkajšej časti vykurovacej sústavy, je použité buď vradenie *oddel'ovacieho výmenníku* tepla, alebo naplnenie vykurovacej sústavy nemrznúcou kvapalinou (napríklad glykol namiešaný na bezpečný bod zamrznutia).

Konfigurácia Master – Slave

Nepodporuje funkciu chladenia a ohrevu bazéna, je možné prevádzkovať maximálne 4 vonkajšie jednotky, maximálne 2 z nich môžu pripravovať teplú vodu.

Pri vykurovacích sústavách s uzavretou expanznou nádobou musí byť sústava tiež vybavená schváleným manometrom a poistným ventilom, pre min. DN 20; 1,5 baru – tlak na otvorenie, alebo podľa požiadaviek miestnych predpisov.

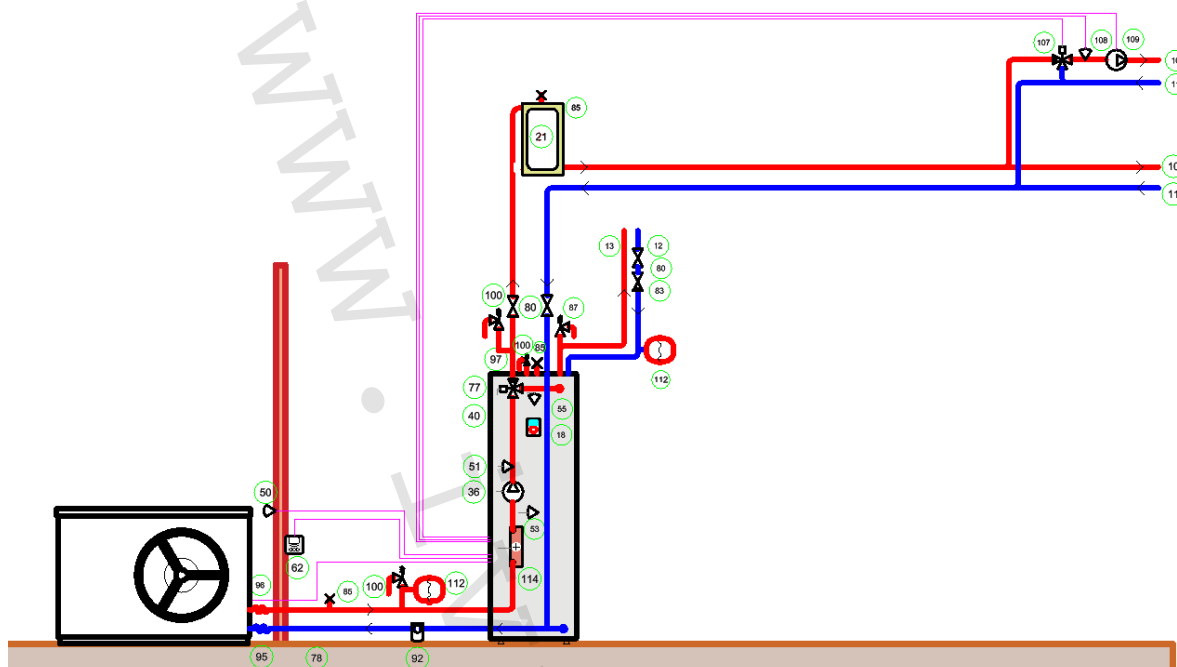
3.3 Legenda systému

	Uzatvárací guľový kohút
	Spätný ventil, smer prietoku -> (z ľava doprava)
	Filter magnetických častíc Boilermag
	Guľový kohút s filtrom tuhých častíc
	Trojcestný termostatický zmiešavací ventil, smer prietoku ->(z ľava doprava alebo dolu)
	Trojcestný zmiešavací ventil s pohonom, smer prietoku ->(z ľava doprava alebo dolu)
	Poistný ventil, otvárací tlak vid' tabuľka komponentov
	Expanzná nádoba, veľkosť podľa objemu vody vo vykurovacej sústave alebo v zás. ohr. TV, podľa účelu
	Obehové čerpadlo
	Doskový výmenník tepla
	Objemová nádrž alebo buffer tank, podľa spôsobu pripojenia, 2 bodovo alebo 4 bodovo
	Odvzdušňovací ventil
	Teplotný snímač
	Vedenie M&R
	Hydraulické potrubné vedenie - prívod
	Hydraulické potrubné vedenie – spiatočka
	Hydraulické potrubné vedenie – chladenie
	Pozícia konkrétneho komponentu odkazujúca na tabuľku komponentov

Pozícia	Názov	Špecifikácia	Dodávka T, C	Dodávka T+60	Dodávka S
5	Vonkajšia jednotka	Athena 14, 18 (H/HC)	Áno/TČ	Áno/TČ	Áno/TČ
10	Prívod	-	-	-	-
11	Spiatočka	-	-	-	-
12	Studená voda	-	-	-	-
13	Teplá voda	-	-	-	-
18	Zásobníkový ohrievač TV TWS	-	Áno/TČ	Áno/TČ	Nie
21	Vyrovňavacia nádrž	Objem dľa TL, kód dľa Katalógu produktov Thermia	Nie	Áno/TČ 60l	Nie
23	Buffer tank	Objem dľa TL, kód dľa Katalógu produktov Thermia	Nie	Nie	Nie
31	Obehové čerpadlo vstavaného výmenníku	Pevná rýchlosť, napájanie 230V, riadenie on/off	Nie	Nie	Nie
32	Obehové čerpadlo	Pevná rýchlosť, napájanie 230V, riadenie on/off	Nie	Nie	Nie
33	Obehové čerpadlo (systém)	Pevná rýchlosť, napájanie 230V, riadenie on/off	Nie	Nie	Nie
36	Obehové čerpadlo	Premenl. rýchlosť, napáj. 230V, riadenie PWM (0-10V)	Áno/TČ	Áno/TČ	Nie
40	Vnútna jednotka (riadiaci systém)	Total 300L, Total Compact, Total +60 (EQ)	Áno/TČ	Áno/TČ	Áno/TČ
50	Vonkajší snímač	PT1000	Áno/TČ	Áno/TČ	Áno/TČ
51	Snímač prívodu	PT1000	Áno/TČ	Áno/TČ	Áno/TČ
52	Snímač spiatočky (systém)	PT1000	Nie	Nie	Nie
53	Snímač TV spodný (štart)	PT1000	Nie	Nie	Nie
55	Snímač TV horný (teplota)	PT1000	Nie	Nie	Nie
57	Snímač teploty prívodu (systém)	PT1000, príložený, kód dľa Katalógu produkt. Thermia	Nie	Nie	Nie
59	Snímač buffer tanku	PT1000	Nie	Nie	Nie
62	Priestorový snímač	Kód dľa Katalógu produktov Thermia	Nie	Nie	Nie
65	Vstavaný výmenník tepla	Kód dľa Katalógu IVAR CS	Nie	Nie	Nie
69	Zmiešavací ventil (systém)	Napájanie 24V, signál 0-10V	Nie	Nie	Nie
75	Termostatický zmiešavací ventil	Pre teplú vodu	Nie	Nie	Nie
77	Prepínací ventil TV/vykurovanie	Plno-prietočný, napájanie 230V, signál 230V	Áno/TČ	Áno/TČ	Nie
78	Snímač prietoku	On/off, inštalovaný vo vonkajšie jednotke	Áno/TČ	Áno/TČ	Áno/TČ
79	Prepínací ventil chladenie/vykurovanie	Plno-prietočný, napájanie 230V, signál 230V	Nie	Nie	Nie
80	Uzatvárací guľový kohút	V požadovanom množstve	Nie	Nie	Nie
82	Balančný ventil	V požadovanom množstve	Nie	Nie	Nie
83	Spätný ventil	V požadovanom množstve	Nie	Nie	Nie
84	Prepúšťací ventil	-	Nie	Nie	Nie
85	Odvzdušňovací ventil	V požadovanom množstve	Nie	Nie	Nie
87	Poistný ventil	Pre teplú vodu (9 bar)	Áno/TČ	Áno/TČ	Nie
91	Guľový kohút s filtrom	-	Áno/ TČ	Áno/ TČ	Nie
92	Odlučovač magnet. častíc s filtrom	-	Áno/ TČ	Áno/ TČ	Áno/ TČ
95	Pružné hadice	R25 L=1000 mm, kód dľa Katalógu IVAR CS	Nie	Nie	Nie
96	Sada pripojovacieho šróbenia	Kód dľa Katalógu IVAR CS	Nie	Nie	Nie
97	Sada pripojovacieho šróbenia	Kód dľa Katalógu IVAR CS	Nie	Nie	Nie
100	Poistný ventil	Pre vykurovaciu sústavu (3Bar)	Áno/TČ	Áno/TČ	Nie
104	Rozširujúci modul (EM3)	EM3 pre Athena, kód dľa Katalógu IVAR CS	Nie	Nie	Nie
107	Zmiešavací ventil Distribution 1	Napájanie 24V, signál 0-10V	Nie	Nie	Nie
108	Snímač Distribution 1	PT1000, príložený, kód dľa Katalógu produkt. Thermia	Nie	Nie	Nie
109	Obehové čerpadlo Distribution 1	Pevná rýchlosť, napájanie 230V, riadenie on/off	Nie	Nie	Nie
112	Expanzná nádoba	Objem dľa objemu vody vo vykurovacej sústave	Nie	Áno/TČ 12l	Nie
114	Pomocný ohrev	Elektrický	Áno/TČ	Áno/TČ	Áno/TČ
115	Kotel	Na tuhé palivá	Nie	Nie	Nie
117	Externý pomocný ohrev	Elektrický alebo plynový	Nie	Nie	Nie
120	Chladiaca sústava	Fancoily, trvale plno-prietočná + odber výkonu	Nie	Nie	Nie
121	Prepínací ventil	Prepína pri režim chlad., napájanie 230V, signál 230V	Nie	Nie	Nie
122	Snímač rosného bodu	Napájanie 24V, umiestnenie na prív. potrubí chlad.	Nie	Nie	Nie
140	Prepínací ventil bazén	Plno-prietočný, napájanie 230V, signál 230V	Nie	Nie	Nie
141	Bazénový výmenník tepla	Dimenzovaný na čo najmenší LMTD	Nie	Nie	Nie
142	Snímač teploty bazén	PT1000, príložený, kód dľa Katalógu produkt. Thermia	Áno/EM3	Áno/EM3	Áno/EM3
143	Bazénové obehové čerpadlo	Pevná rýchlosť, napájanie 230V, riadenie on/off	Nie	Nie	Nie
150	Technológie termických sol. panelov	-	Nie	Nie	Nie
151	Technológia FVE sol. panelov	-	Nie	Nie	Nie
215	Magnetický filter	-	Áno/ TČ	Áno/ TČ	Áno/ TČ
355	Samoreaulační top. kabel	Kód dľa Katalógu IVAR CS	Nie	Nie	Nie

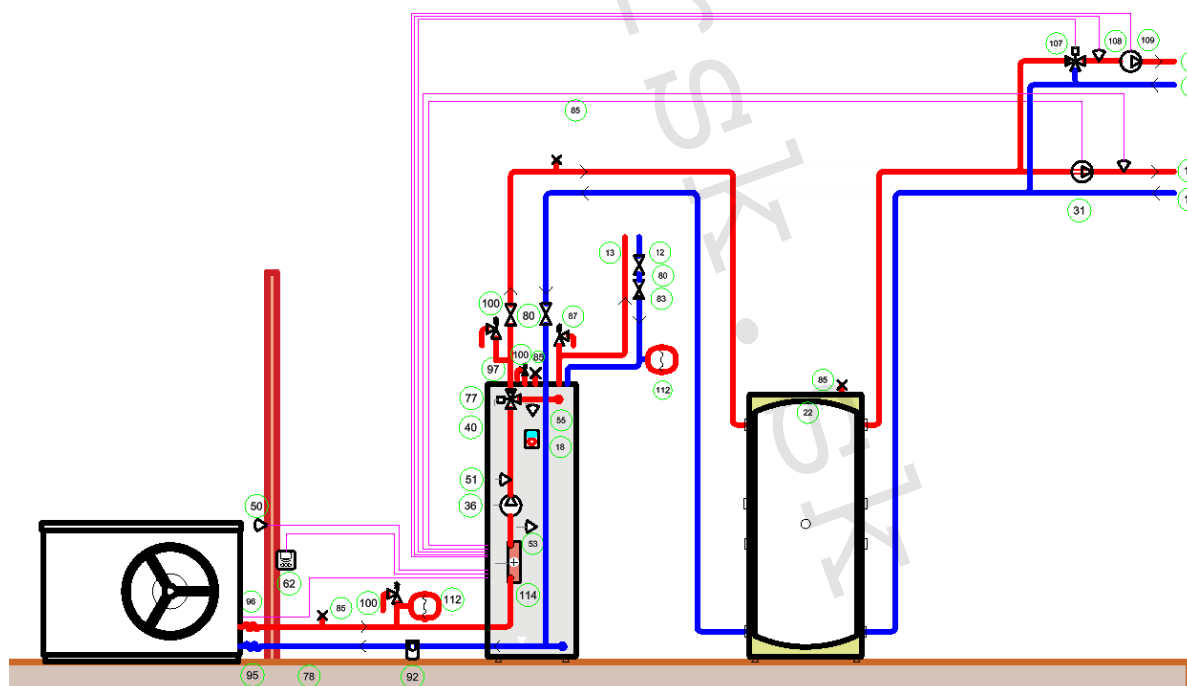
1) Athena Total 300L, Total Compact, základné riešenie, bez rozširovacej karty

- Vykurovanie so vstavaným elektrickým pomocným ohrevom, (s verzou HC i chladenie fo FC) príprava TV
- Jeden priamy okruh, jeden zmiešaný (distribučný 1)
- Sériová nádoba
- Nie je zahrnuté stráženie rosného bodu pri chladení – preto chladit' iba do FC



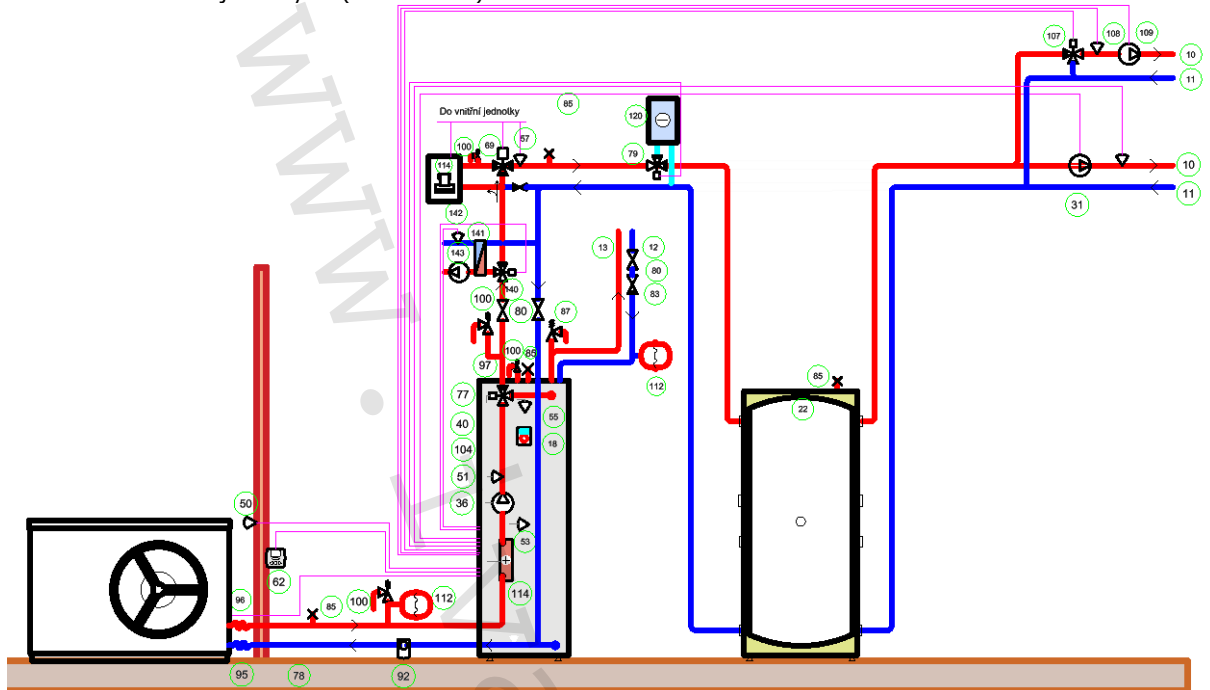
2) Athena Total 300L, Total Compact, 4 bodovo pripojený buffer tank, bez rozširovacej karty

- Vykurovanie so vstavaným elektrickým pomocným ohrevom, jeden priamy a jeden zmiešaný (distribučný 1) vykurovací okruh
- Buffer tank neaktivovaný = vyrovnávacia nádrž



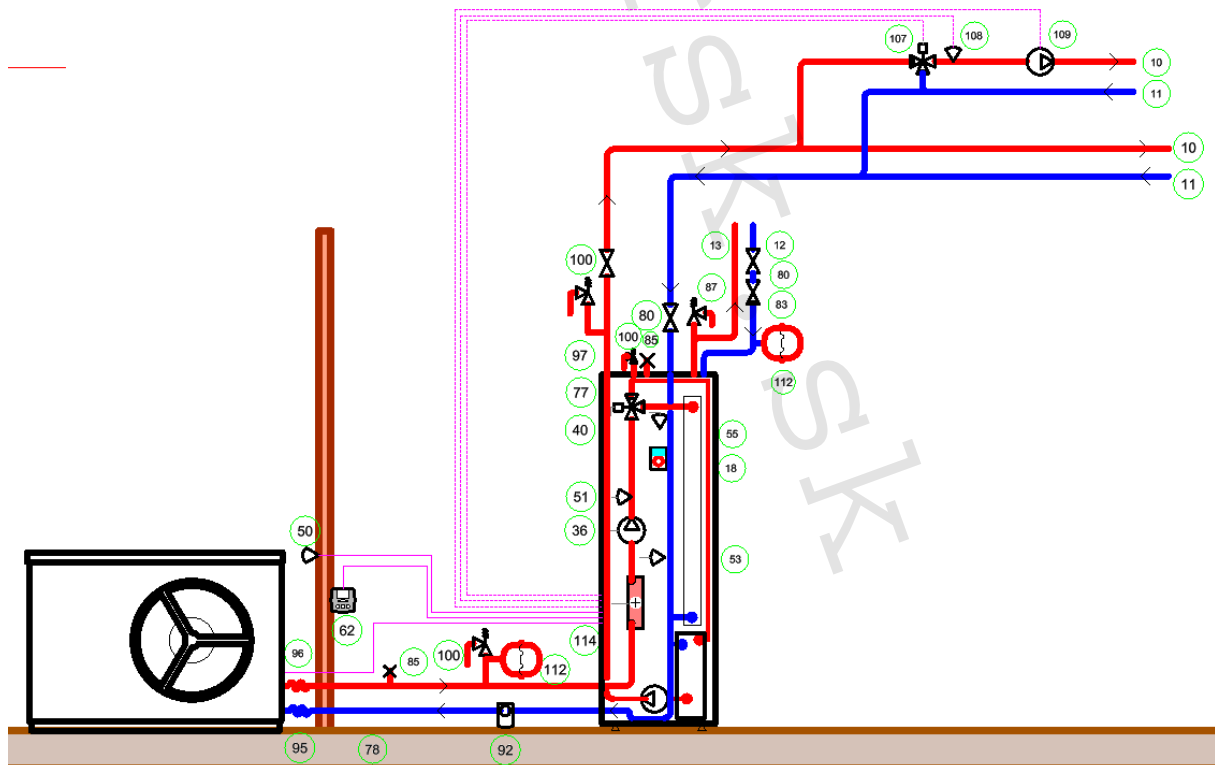
3) Athena Total 300L, Total Compact s rozšiřovacou kartou pre bazén

- Vykurovanie so vstavaným elektrickým pomocným ohrevom a príprava TV, jeden priamy a jeden zmiešaný okruh
- Externý pomocný ohrev
- Ohrev bazénovej vody
- Buffer tank vykurovania neaktívovaný = vyrovnávací nádrž
- Chladienie do oddelenej sústavy FC (len model HC) – bez stráženia rosného bodu



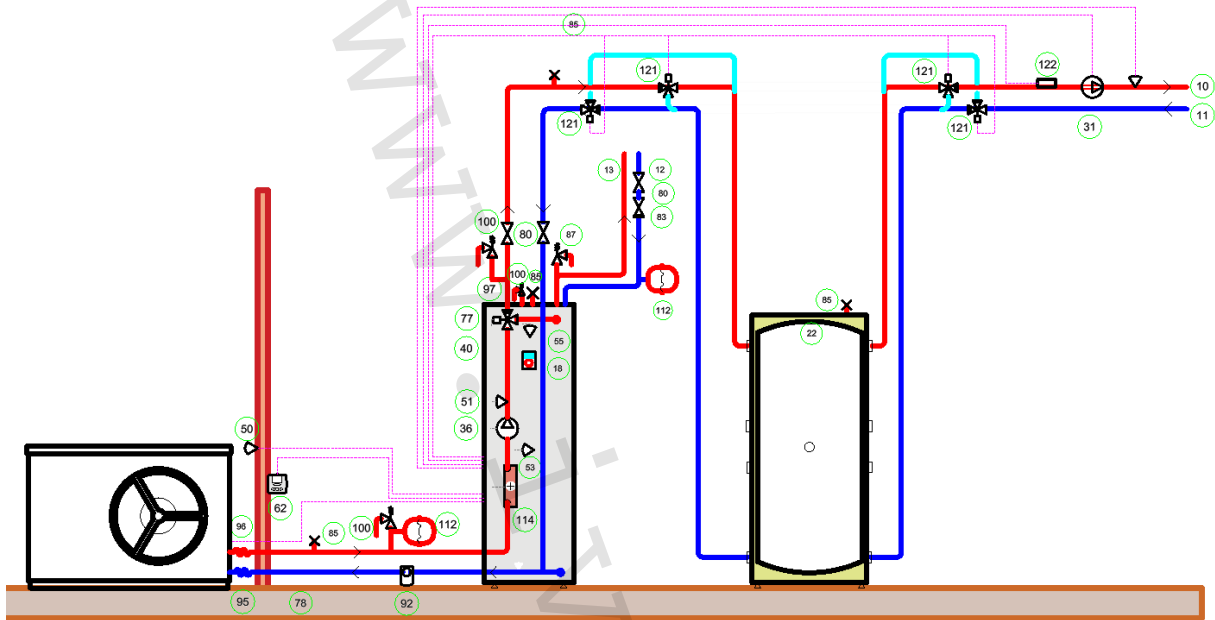
4) Athena Total +60 (EQ) vstavaný buffer tank, bez rozšiřovacej karty

- Vykurovanie s elektrickým pomocným ohrevom a príprava TV, jeden priamy a jeden zmiešaný vykurovací okruh
- Ak je priama vetva osadená FC, možno chladiť s modelom HC. Nie je stráženie rosného bodu.



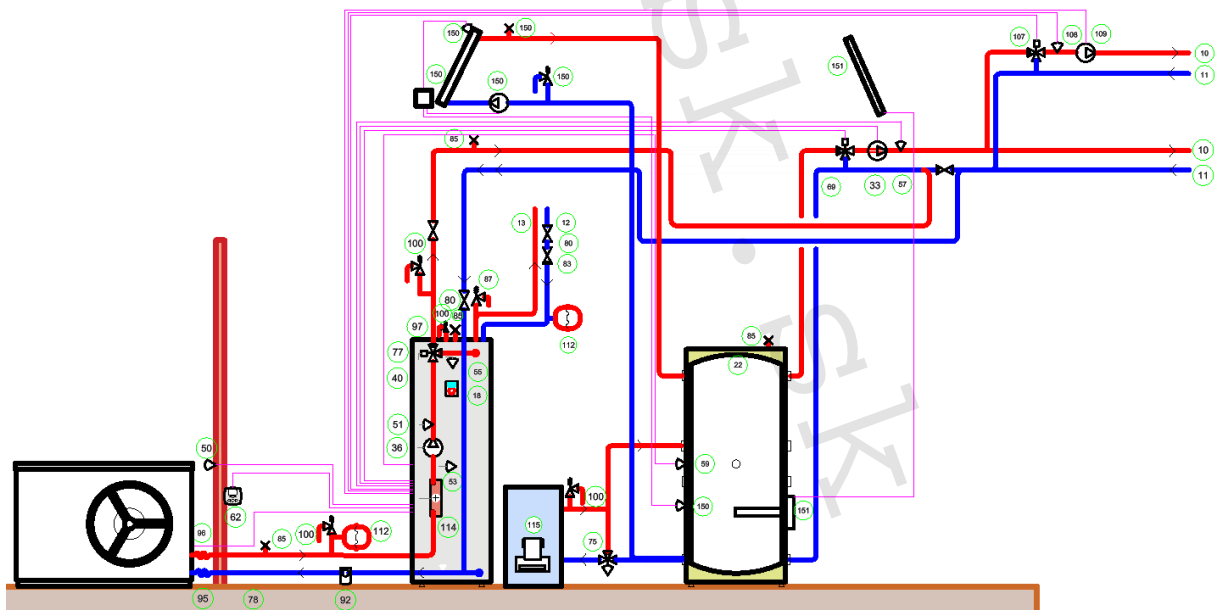
5) Athena Total 300L, Total Compact s chlazením cez spoločnú nádrž objem >150l

- Vykurovanie so vstavaným elektrickým pomocným ohrevom a príprava TV, jeden priamy okruh s podlahovým vykurovaním
- Snímač rosného bodu pre zamedzenie rosenia na teplozmenných plochách
- Chladenie do spoločnej sústavy (len model HC)
- Spoločná nádrž na vykurovanie aj chladenie



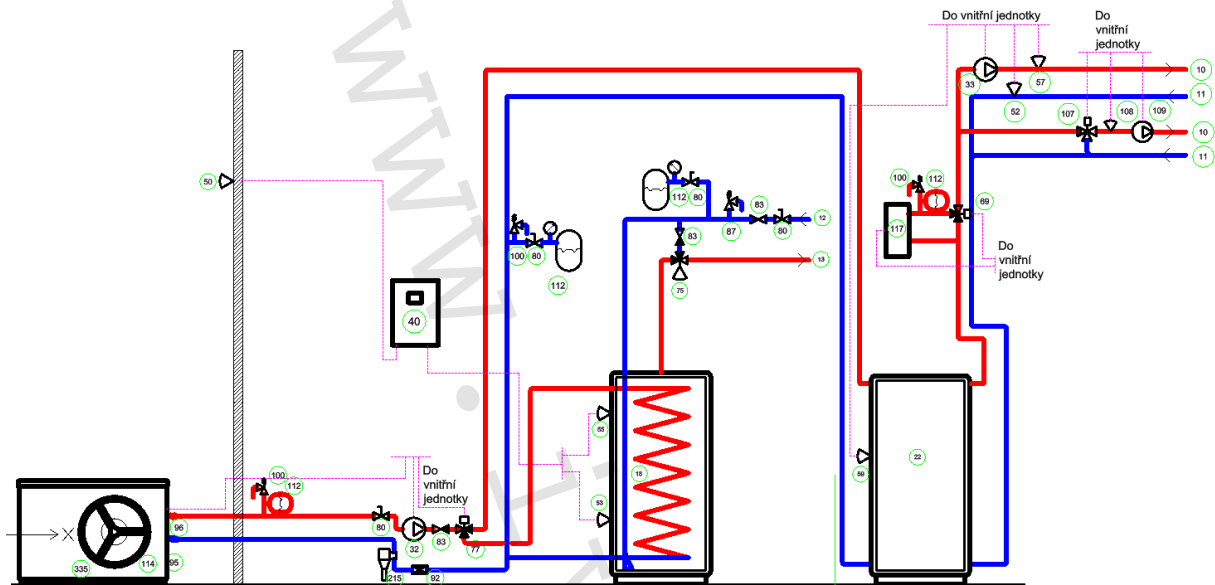
6) Athena Total 300L, Total Compact, 4 bodovo pripojený aktivovaný buffer tank, bez rozširovacej karty

- Athena Total 300L, Total Comfort, aktívny buffer tank typu 2
- Možné napojiť:
- Kotel na tuhé palivá
- Termické solárne panely
- FVE pre vykurovanie



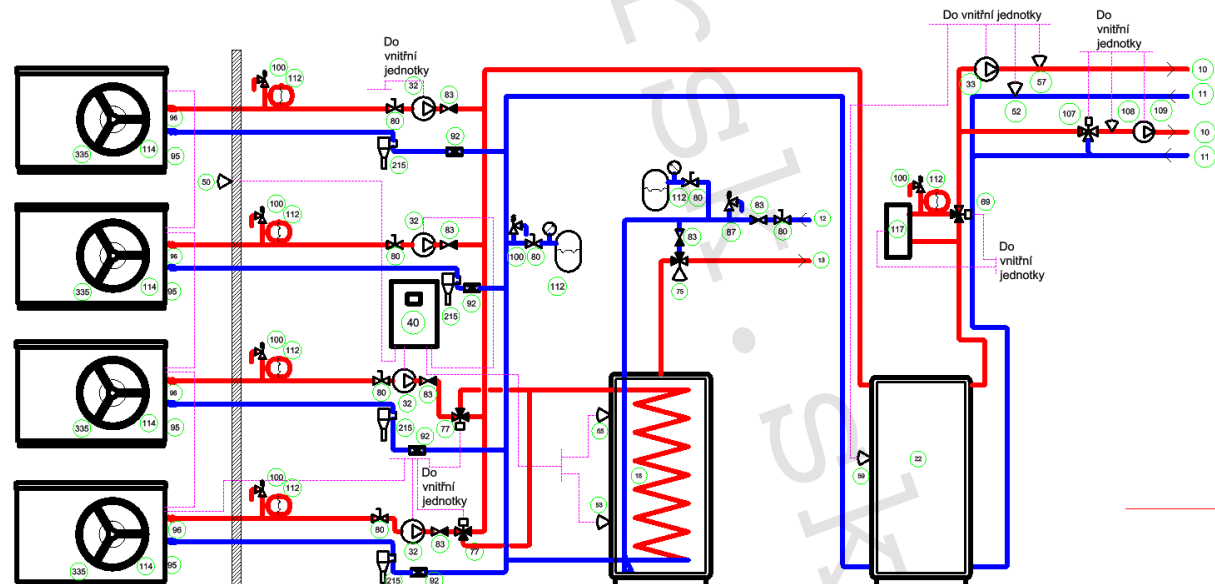
7) Athena Standard 4 bodovo pripojený buffer tank, bez rozširovacej karty

- Athena Standard + buffer tank + TV
- Jeden vykurovací okruh priamy a jeden zmiešavací (distribúcia 1)
- Externý pomocný ohrev



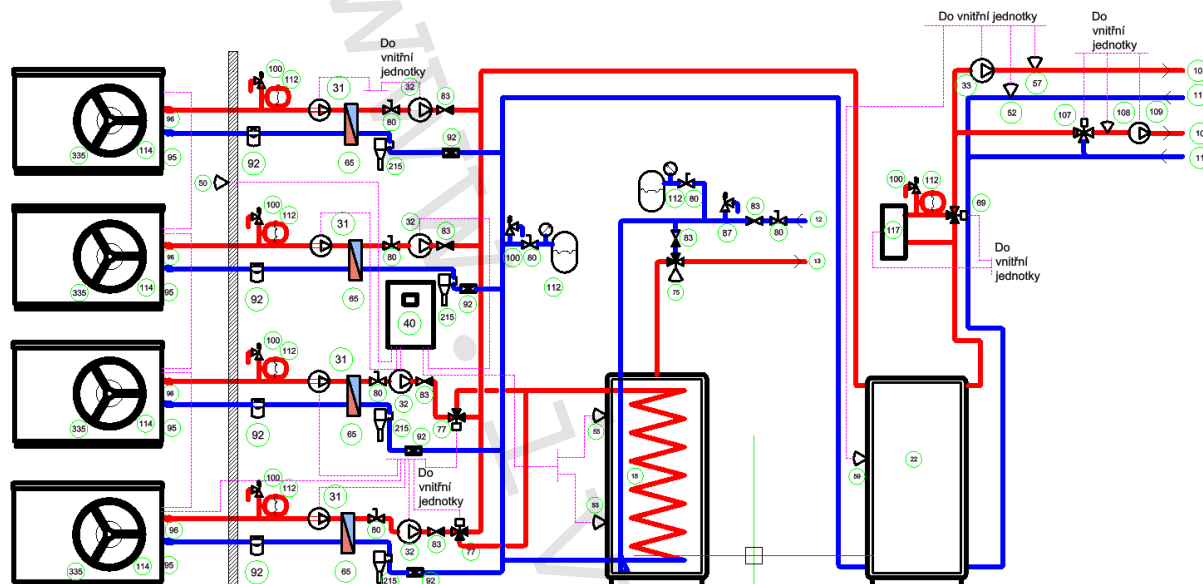
8) Athena Standard (4x) primárny/sekundárny, 4 bodovo pripojený buffer tank, bez rozširovacej karty

- Athena Standard + 4x samostatná vonkajšia jednotka, 2 jednotky pripravujú TV
- Bez bazénu a chladenia – tieto funkcie sú v konfigurácii master/slave nedostupné



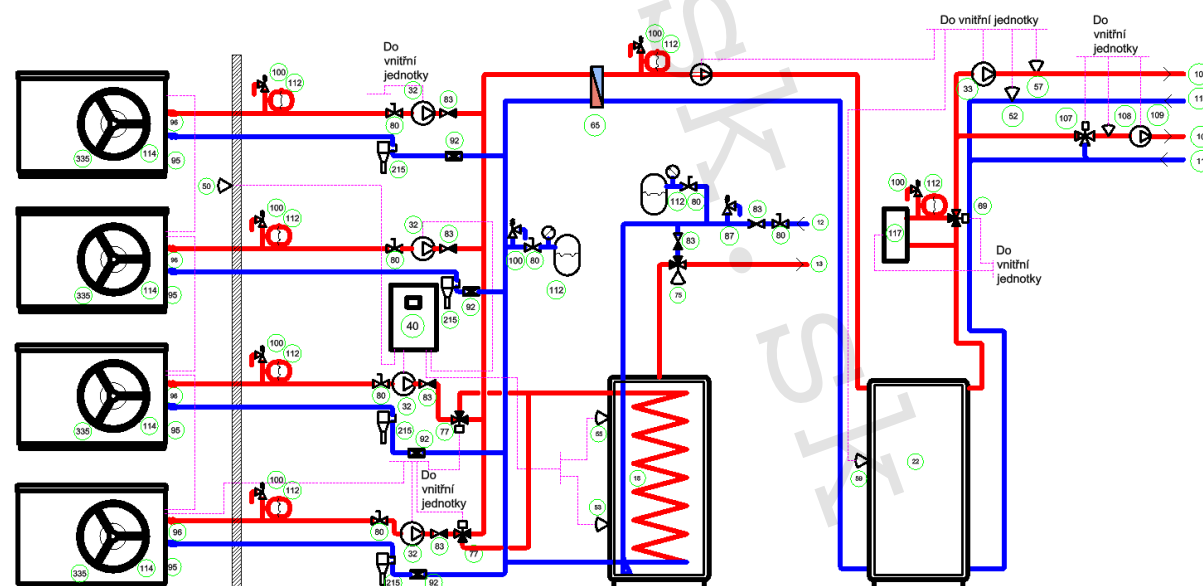
9) Athena Standard (4x) primárny/sekundárny, 4 bodovo pripojený buffer tank, bez rozširovacej karty s vradenými oddel'ovacími výmenníkmi

- Athena Standard + 4x samostatná vonkajšia jednotka, 2 jednotky pripravujú TV
- Externý pomocný ohrev, jeden priamy a jeden zmiešavací vykurovací okruh
- Bez bazénu a chladenia – tieto funkcie sú v konfigurácii master/slave nedostupné



10) Athena Standard (4x) primárny/sekundárny, 4 bodovo pripojený buffer tank, bez rozširovacej karty s centrálnym vstavaným oddel'ovacím výmenníkom

- Athena Standard + 4x samostatná vonkajšia jednotka, 2 jednotky pripravujú TV
- Externý pomocný ohrev, jeden priamy a jeden zmiešavací vykurovací okruh
- Bez bazénu a chladenia – tieto funkcie sú v konfigurácii master/slave nedostupné



Varovanie

V prípade možného zamrznutia vykurovacej sústavy použite ako náplň nemrznúcu kvapalinu, ktorá je vhodná pre minimálne teploty, ktoré je možné dosiahnuť.

3.4 Spolupráca s Fotovoltaikou / Smart Grid

Tepeľné čerpadlá Thermia sú prispôsobené na spoluprácu s fotovoltaikou pomocou platformy Smart Grid. Táto funkcia umožňuje ovládať tepeľné čerpadlo pomocou dvoch digitálnych vstupov. Dva digitálne vstupy (Smart Grid 1 - Smart Grid 2) na hlavnej relé karte majú celkom štyri otvorené/zatvorené kombinácie (1=zatvorené, 0=otvorené) a každá kombinácia predstavuje iný režim na základe nastavenia hlavného vstupného režimu.

Kombinácie Smart Grid sú nasledujúce;

- (0-0) - **Normálny** režim.
- (0-1) - Režim **HDO**. Všetky vnútorné operácie dodávky tepla sú blokované. Nebezpečenstvo zamrznutia.
- (1-0) - Režim **Komfort**. Vykurovanie, teplá voda a bazén použijú nastavenie Smart Grid pre režim Komfort na zvýšenie požadovanej teploty.
- (1-1) - Režim **Boost**. Vykurovanie, teplá voda a bazén použijú nastavenie Smart Grid pre režim Boost na zvýšenie požadovanej teploty.

Pokiaľ nie je pre niektoré inštalácie vhodné využitie platformy Smart Grid (pokiaľ napríklad nie sú žiaduce presahy režimov), je možné pre teplú vodu použiť externý zásobníkový ohrievač teplej vody vybavený elektrickou vykurovacou patrónou, ktorá je napojená na fotovoltaiku. Pre vykurovanie je možné integrovať alternatívne fotovoltaiku pomocou funkcie aktívneho buffer tanku Typ 2. Buffer tank je vybavený elektrickou vykurovacou patrónou, ktorá je napojená na fotovoltaiku, snímačom teploty a pre vzduchové TČ zmiešavaním spiatocky. Príklad v **systemovom riešení 6**.

Nie je dovolené pripojiť tepeľné čerpadlo na napájanie, ktoré vykazuje výpadky alebo mikro výpadky napájania zavinené akoukoľvek príčinou, najmä funkčnými a prevádzkovými zmenami technológie fotovoltaiky! Také pripojenie je porušením záručných podmienok a môže spôsobiť poškodenie komponentov tepeľného čerpadla ako sú frekvenčný menič alebo kompresor, ktoré nebude kryté zárukou tepeľného čerpadla.

4 Inštalácia potrubia

4.1 Objem vody vo vykurovacej sústave

Aby bolo spoľahlivo zaistené odmrazovanie vonkajšej jednotky, musí byť vo vykurovacej sústave určitý minimálny objem vody. Tento údaj je uvedený v tabuľke nižšie.

Pokiaľ je v samotnej vykurovacej sústave množstvo vody uvedené v tabuľke, vyrovnávacia nádrž nie je potrebná, ale je odporúčaná. Kondenzátor tepeľného čerpadla musí mať tento objem k dispozícii s náležitým prietokom.

POZOR!

Pokiaľ nie je množstvo vody vo vykurovacej sústave dostatočné, môže to spôsobiť problémy s rozmrazovaním a nepravidelný chod tepeľného čerpadla.

Popis		Athena 14	Athena 18
Minimálny objem vo vyrovnávacej nádrži alebo vo vykurovacej sústave (otvorené)		80	80
Odporúčaná objem vody v systéme s modelmi Athena Total 300L a Athena Total Compact	I	140	180
Odporúčaná objem vody v systéme s modelom Athena Total +60 (EQ)	I	80	120
Min. objem vody vyrovnávacej nádrže v modeli Athena Standard pri konfigurácii kaskáda s 2–4 vonkajšími jednotkami. (ODU = vonkajšia jednotka)		80/ODU	80/ODU
Min. rozmery potrubia medzi vnútornou a vonkajšou jednotkou	mm	28	

4.2 Minimálny prietok vo vykurovacej sústave

Uistite sa, že dimenzia potrubia vo vykurovacej sústave je dostatočná, aby stačila pre nižšie uvedené minimálne prietoky:

Vždy musí byť zaistený minimálny prietok a energia na odmrazovanie. Minimálny prietok je 16,7 l/min a odporúčaný prietok musí mať aspoň 10% rezervu, takže odporúčaný prietok je 18,3 l/min.

Vnútoraná jednotka	Jednotka	Min.	Max.
Total 300L	l/min	18	34
Total +60 (EQ)	l/min	18	39
Total Compact	l/min	18	32

POZOR!

Nedostatočný prietok v sústave môže mať za následok alarm vysokého tlaku alebo alarm nízkeho prúťoku.

Ako ochranu tepelného čerpadla a tiež celej vykurovacej sústavy pred poškodením je nutné inštalovať odlučovač magnetických tuhých častíc s mechanickým filtrom do spiatocky pred tepelné čerpadlo, tak aby cez tento odlučovač vždy pretekala celkový prietok vykurovacej vody.

4.3 Hluk a vibrácie

4.3.1 Pravidlá pre zamedzenie hlučnosti

Aby bolo zabránené rušivému hluku z tepelného čerpadla, je nutné dodržiavať nasledujúce odporúčania:

- Na uloženie vonkajšej jednotky je nutné použiť tlmiče vibrácií. Tlmiče vibrácií musia byť správne dimenzované s ohľadom na hmotnosť tepelného čerpadla tak, aby bol vo všetkých montážnych bodoch zaistený statický prieťah min. 2 mm.
- Pripojenie potrubia vykurovacej sústavy na tepelné čerpadlo musí byť prevedené pružnou hadicou alebo gumovým kompenzátorom, aby sa zabránilo šíreniu vibrácií do stavebnej konštrukcie a vykurovacej sústavy.
- NEINŠTALUJTE expanznú nádobu na pripojenie odvzdušňovacieho ventilu.
- Dbajte na to, aby sa potrubie ani ich priechody nedotýkali múrov.
- Uistite sa, že napájací elektrický kábel nevytvára vibračný most tým, že je príliš napnutý.
- Pokiaľ sa nedá vyhnúť pripojeniu potrubia ku konštrukčným prvkom citlivým na vibrácie, použite špeciálne pružné pripojenie potrubia.

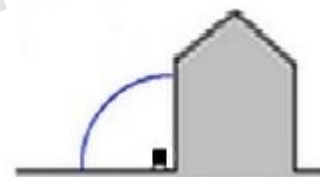
Vyhnete sa umiestneniu vonkajšej jednotky:

- v blízkosti okien, ventilácie alebo stien spálne atď.
- proti susedom;
- vo vnútornom rohu budovy. Tá má veľmi značný vplyv na smer šírenia hluku.

Všetky potrubia musia byť vedené tak, aby neprenášali vibrácie z tepelného čerpadla do budovy. Aby bolo zabránené prenosu vibrácií, odporúčame použiť pre všetky potrubia pružné hadice. Pružné hadice je možné zakúpiť ako príslušenstvo.

Hladiny hluku

Okamžitý akustický výkon v režime premenných otáčok závisí od klimatických podmienok a od aktuálnej požiadavky na dodávku tepla. Konkrétne akustické hodnoty vid' Tabuľka hodnôt.



štvrt' guľovité šírenie hluku

4.4 Max. vzdialenosť medzi vnútornou a vonkajšou jednotkou

Max. vzdialenosť je 15 metrov pri priemere potrubia 28 mm. Použitie menšej dimenzie nie je povolené. Pre verzie s prípravou TV (Total) nie je vhodné zväčšovať objem vody v potrubí medzi vnútornú a vonkajšiu jednotku cez stanovený limit.

4.5 Poistné ventily

Pri vykurovacích sústavách s uzavretou expanznou nádobou musí byť systém tiež vybavený schváleným manometrom a poistným ventilom. Poistný ventil musí mať dimenziu a otvárací tlak zodpovedajúci zdroju vykurovania a vykurovacej sústave podľa požiadaviek miestnych predpisov. Pozícia poistného ventilu musí zodpovedať platným predpisom (napríklad medzi zdrojom tepla a poistným ventilom sa nesmie vyskytovať žiadna uzatváracia armatúra atp.) Pretokové potrubie poistného ventilu nesmie byť uzavreté. Potrubie musí byť vypustené do nezamrzného priestoru.

Varovanie

Potrubie na studenú a teplú vodu a prietokové potrubia poistných ventilov musia byť vyrobené z antikorošného materiálu a z materiálu, ktorý odolá vysokým teplotám, ako napr. med'. Pretokové potrubia poistných ventilov musia byť neuzavreté v prepojení s odtokom a viditeľným prietokom do tohto odtoku v prostredí chránenom pred mrazom.

Spojovacie potrubie medzi expanznou nádržou a poistným ventilom sa musí zvažovať nahor.

4.6 Izolácia potrubia

V prípade použitia tepelného čerpadla na chladenie (verzia HC) je nutné tepelne izolovať potrubné rozvody chladiacej sústavy. Musí byť použitá parotesná izolácia s dostatočnej hrúbkou na báze polyuretánu, kaučuku alebo podobného materiálu (min hrúbka 9 mm pri 0,035 W/mK). Aby na povrchu izolácie nekondenzovala vodná para pri teplotách vzduchu nad 30 °C a relatívnej vlhkosti nad 80 %, musí byť hrúbka izolácie minimálne 20 mm. Dokonca aj poistný ventil, záhyby a spojovacie kusy musia byť izolované zodpovedajúcim spôsobom.

Rozvody vykurovacej vody (prípadne iné teplotnosné látky) musia byť riadne tepelne izolované podľa platných predpisov a noriem tak, aby pri týchto rozvodoch nedochádzalo k stratám tepla v miestach, kde to nie je žiaduce. K odovzdávaniu tepla má dochádzať v teplosmenných plochách (podlahové, stenové teplosmenné plochy, radiátory, fancoily a pod.).

V prípade možného zamrznutia vykurovacej sústavy použite ako náplň vykurovacej sústavy nemrznúcu kvapalinu vhodnú pre minimálne teploty, ktoré je možné dosiahnuť.

5 Elektroinštalácia

Elektrické príslušenstvo tepelného čerpadla umiestnené vo vnútornej jednotke obsahuje komponenty nevyhnutné na napájanie a riadenie prevádzky tepelného čerpadla.

Výstraha

Vnútornú jednotku tepelného čerpadla je nutné umiestniť na miesto, kde nemrzne.

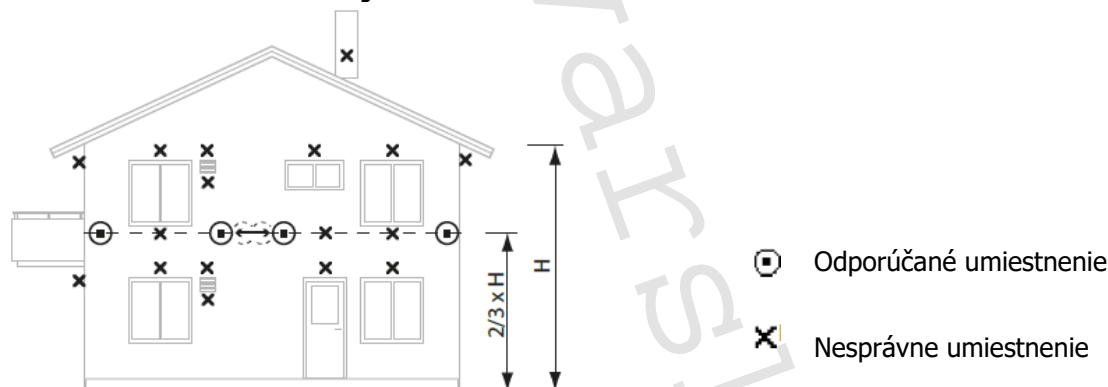
5.1 Pripojenie hlavného napájacieho káblu

POZOR!

Elektrické pripojenie TČ môže taktiež prenášať hluk, preto je nutné vykonať tiež túto inštaláciu náležitým spôsobom. Správna inštalácia vyžaduje približne 300 mm voľného kábla medzi tepelným čerpadlom a budovou. Nie je vhodné prišraubovať elektroinštaláciu lávku medzi tepelné čerpadlo a stenu, pretože by sa potom mohli vibrácie prenášať z tepelného čerpadla ďalej do stien domu.

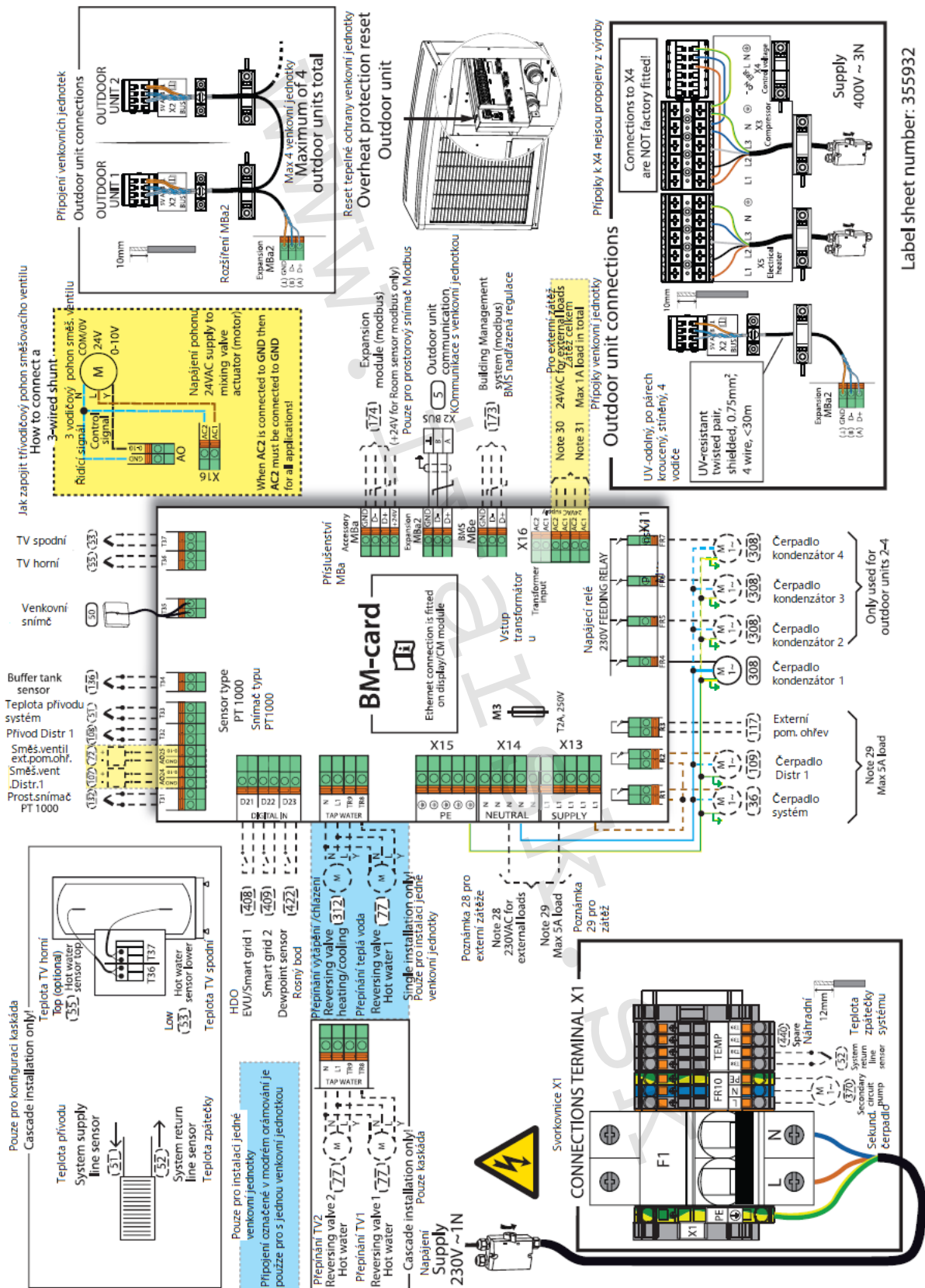
Vonkajšie napájacie káble musia byť odolné voči UV žiareniu. Káble musia vyhovovať platným miestnym a národným predpisom. Dimenzie napájacích káblov, resp. vodičov sa riadia podľa platných noriem (STN 33 2130). Detaily spracované v elektro projekte.

5.2 Umiestnenie vonkajšieho snímača



- Snímač vonkajšej teploty je pripojený dvojžilovým káblom. Max. dĺžka kábla 50 m platí pre prierez 0,75 mm². Pre väčšie dĺžky až do max. 120 m sa používa prierez 1,5 mm².
- Snímač vonkajšej teploty umiestnite na severnú alebo severozápadnú stranu domu.
- Čo sa týka vyšších domov, musí byť snímač umiestnený medzi druhým a tretím podlažím. U bungalovov alebo 2-poschodových domov inštalujte snímač vonkajšej teploty v 2/3 výšky budovy podľa náčrtku vyššie. Miesto na namontovanie snímača nesmie byť úplne chránené pred vetrom, ale nesmie byť tiež vystavené priamemu náporu vetra. Snímač vonkajšej teploty nesmie byť umiestnený na plechovej stene, umožňujúci odraz slnečného žiarenia a oslňovanie snímača.
- Snímač musí byť umiestnený najmenej 1 m od otvorov v stenách, z ktorých vychádza teplo.
- Ak je kábel snímača vedený káblou chráničkou, musí byť táto chránička utesnená tak, aby nebol snímač ovplyvnený prúdiacim vzduchom z chráničky.
- Snímače teploty a komunikačné káble musia byť v prevedení tienenom zodpovedajúceho prierezu.
- Ako vonkajšie komunikačné káble musia byť použité krútené dvojlinky – dátový/telefónny kábel odolný voči UV žiareniu. Kábel musí byť tienový a jeden koniec (jedno ktorý) musí byť uzemnený v uzemňovacej svorke.

5.4 Ďalšie elektrické pripojenia verzie Standard



Label sheet number: 355932

6 Technické údaje

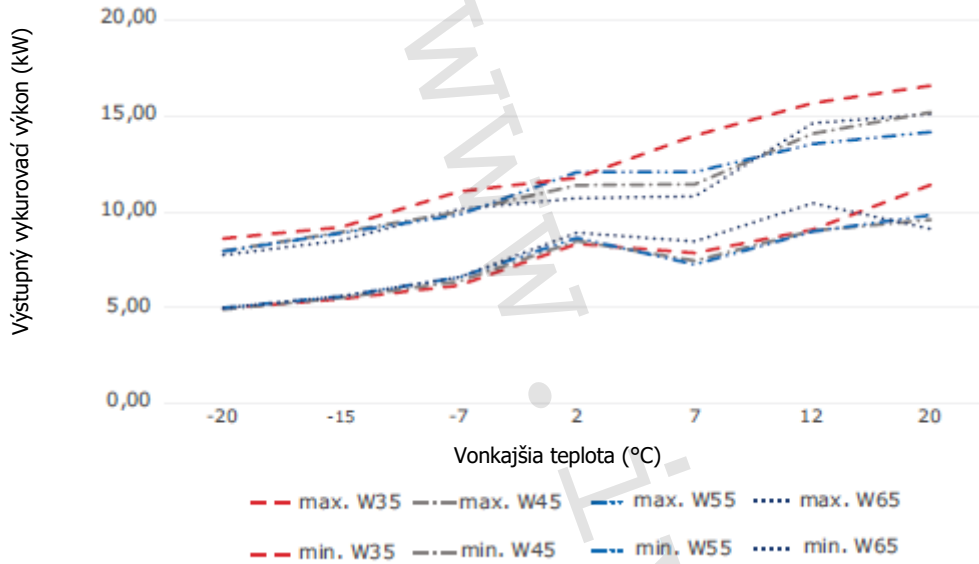
6.1 Tabuľka hodnôt

ATHENA H/ HC			14 H	18 H	14 HC	18 HC
Vykurovací výkon	Min.-max. ¹	kW	7,85-13,98	7,85-17,5	7,85-13,98	7,85-17,5
Chladivo	Typ		R410A		R410A	
	Množstvo ²	kg	4,7		5,5	
	GWP	tCO ₂	9,81		11,48	
Kompresor	Typ		Scroll riadený invertorom			
Elektrické údaje 3-N 50 Hz, vonkajšia jednotka	Napájanie	V	400			
	Menovitý (max. prac.) príkon, kompresor	kW	5,5	7,1	5,5	7,1
	Výkon pomocného ohrevu ³	kW	8,8			
	Istič ³	A	16			
Elektrické údaje 3-N 50 Hz, Vnútna jednotka	Napájanie	V	400			
	Výkon vstavaného pomocného ohrevu, 3 stupne (0 pro Standard)	kW	0/3/6/9			
	Istič	A	10/10/10/16			
Výkonnosť	A7/W35 / A7/W65	kW	10,8/13,98	12,85/17,5	10,8/13,98	12,85/17,5
	A-7/W35 / A-7/W65	kW	10,14/11,06	12,86/14,3	10,14/11,06	12,86/14,3
	COP A7/W35		5,09			
	SCOP (priemerná klíma) podlahové vykurovanie		4,7	4,63	4,87	4,76
	SCOP (priemerná klíma) radiátor		3,65	3,59	3,74	3,67
	SCOP (chladná klíma) podlahové vykurovanie		4,2	4,05	4,25	4,08
	SCOP (chladná klíma) radiátor		3,22	3,18	3,25	3,2
Energetická trieda – systém	Podlahové vykurovanie (35 °C)/ Radiátory (55 °C)		A+++ / A++			
Energetická trieda – produkt	Podlahové vykurovanie (35 °C)/ Radiátory (55 °C)		A+++ / A++			
	Príprava teplej vody/Deklarovaný profil zaťaženia		A/XL			
Výkonnosť prípravy teplej vody	Objem teplej vody 40 °C	l	254 ⁴ /417 ⁵			
	Efektívnosť prípravy teplej vody		102 ⁶ /100 ⁷			
Pracovný rozsah (vonkajší)	Vykurovanie/príprava teplej vody	°C	-20 ~ +37			
	Chladenie	°C	Nie je dostupné		+15 ~ +37	
Max. teplota	Vykurovací systém	°C	65			
Vážená hladina akustického výkonu	Bežný mód – EN12102-A7/W55	dB(A)	55			
	Max.	dB(A)	63/66			
Vážená hladina akustického tlaku	1/5/10 m	dB(A)	48/32/28			
Hmotnosť – vonkajšia jednotka		kg	176,5		188	
Hmotnosť – vnútorná jednotka	Standard	kg	11,4			
	Total 300L	Kg	123			
	Total +60 (EQ)	Kg	147,5			
	Total Compact	kg	96,5			
Rozmery	Vonkajšia jednotka (Š×H×V)	mm	1495×593×1045			

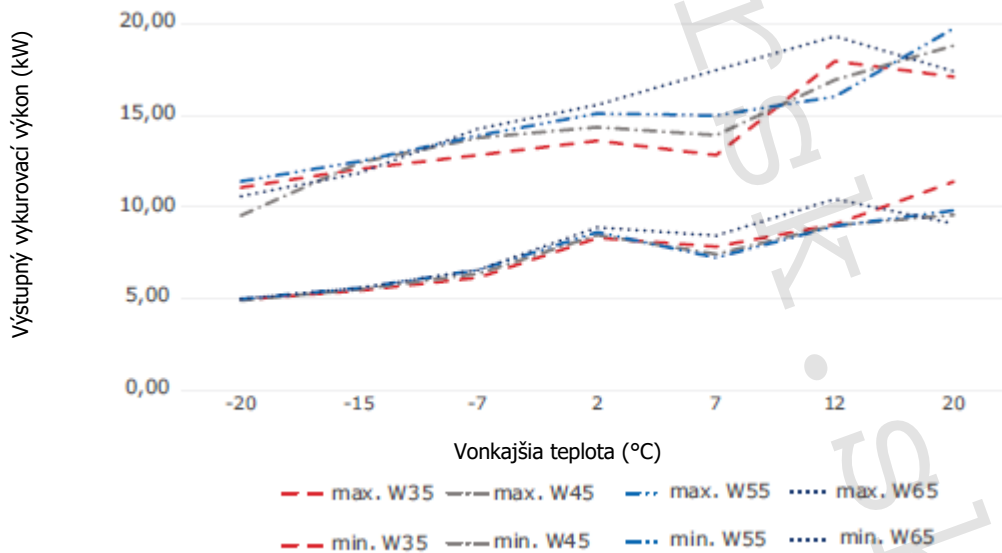
- 1) Minimálny výkon zodpovedá čiastočnému zaťaženiu pri A7/W35 a maximálny výkon zodpovedá plnej rýchlosti kompresora pri A7/W65.
- 2) Okruh chladiva je hermeticky uzavretý a podlieha smernici o F-plynoch. Potenciál globálneho otepľovania (GWP) pre R410A podľa EC 517/2014 je 2088, čo zodpovedá 9,81 tCO₂e pre Athena H. Potenciál globálneho otepľovania (GWP) pre R410A podľa EC 517/2014 je 2088, čo zodpovedá 11,48 tCO₂e pro Athena HC.
- 3) Total 300L, Total Compact, Total +60: Pomocný ohrev vo vonkajšej jednotke a kompresor nemôžu bežať súčasne. Pomocný ohrev vo vonkajšej jednotke je možné spustiť iba pri nízkych vonkajších teplotách, a keď nebeží kompresor. Standard: Pomocný ohrev vo vonkajšej jednotke napájaný oddeleným napájaním s istením 3B 16 A. Môže byť v prevádzke súbežne s kompresorom.
- 4) Výkon teplej vody podľa EN16147, V40 podľa XL cyklu v priemernej klíme, s regulátorom nastaveným na komfortný režim a Total Compact/+60 (EQ).
- 5) Výkon teplej vody podľa EN16147, V40 podľa XL cyklu v priemernej klíme, s regulátorom nastaveným na komfortný režim a celkom 300 l.
- 6) Výkon teplej vody podľa EN16147, V40 podľa XL cyklu v priemernej klíme, s regulátorom nastaveným na komfortný režim a Total Compact/+60 (EQ).
- 7) Výkon teplej vody podľa EN16147, V40 podľa XL cyklu v priemernej klíme, s regulátorom nastaveným na komfortný režim a celkom 300 l.

6.2 Grafy COP a vykurovacích výkonov v závislosti od vonkajšej teploty

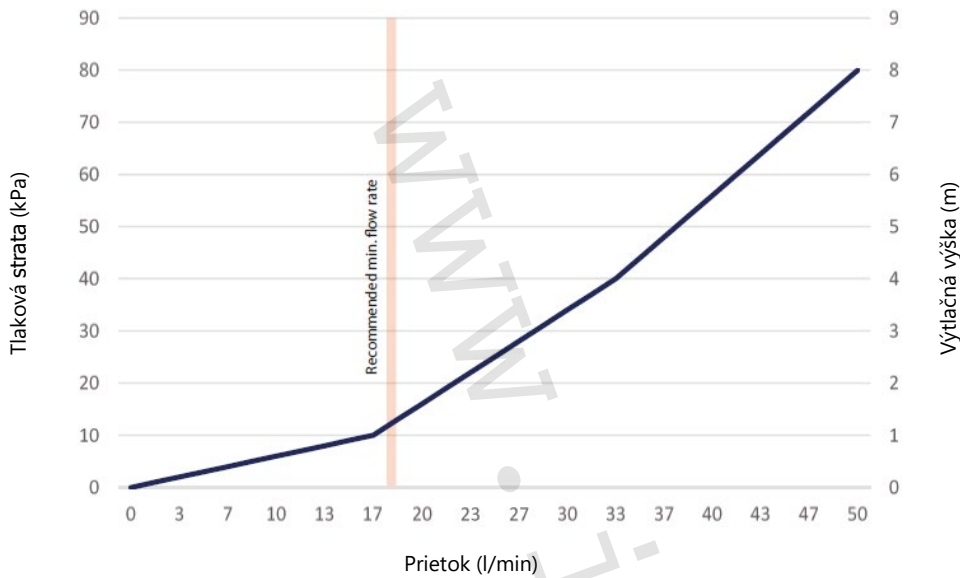
Min./max. výkon Athena 14H/HC



Min./max. výkon Athena 18H/HC

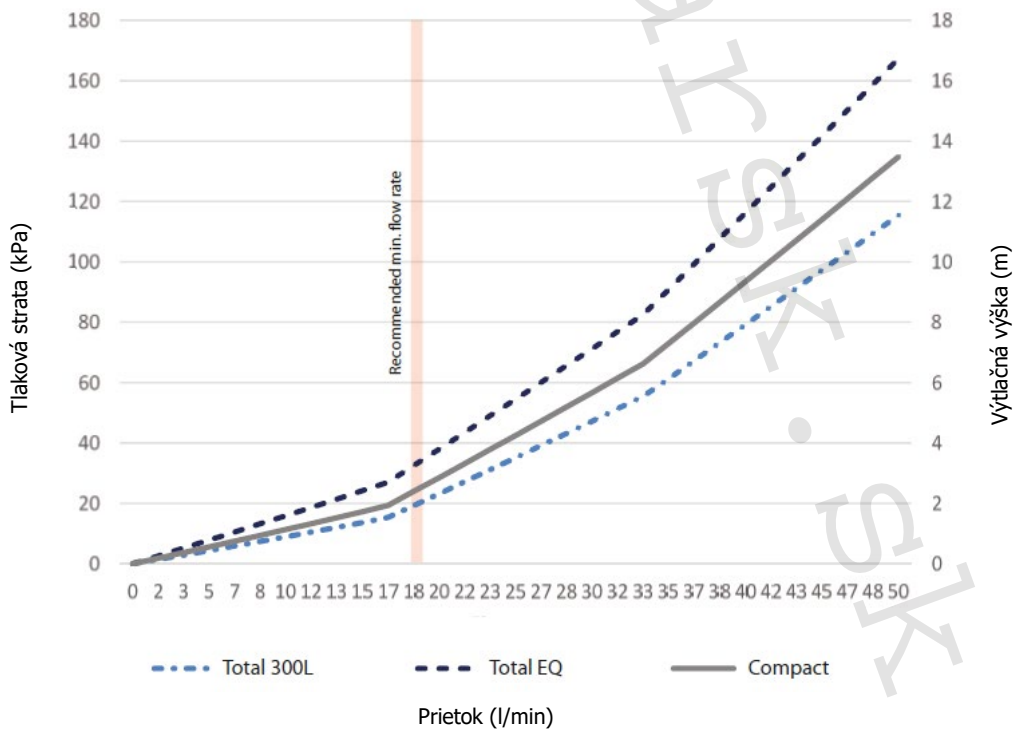


Tlaková strata vonkajšej jednotky Athena



Vnútrotná tlaková strata samostatnej vonkajšej jednotky Athena

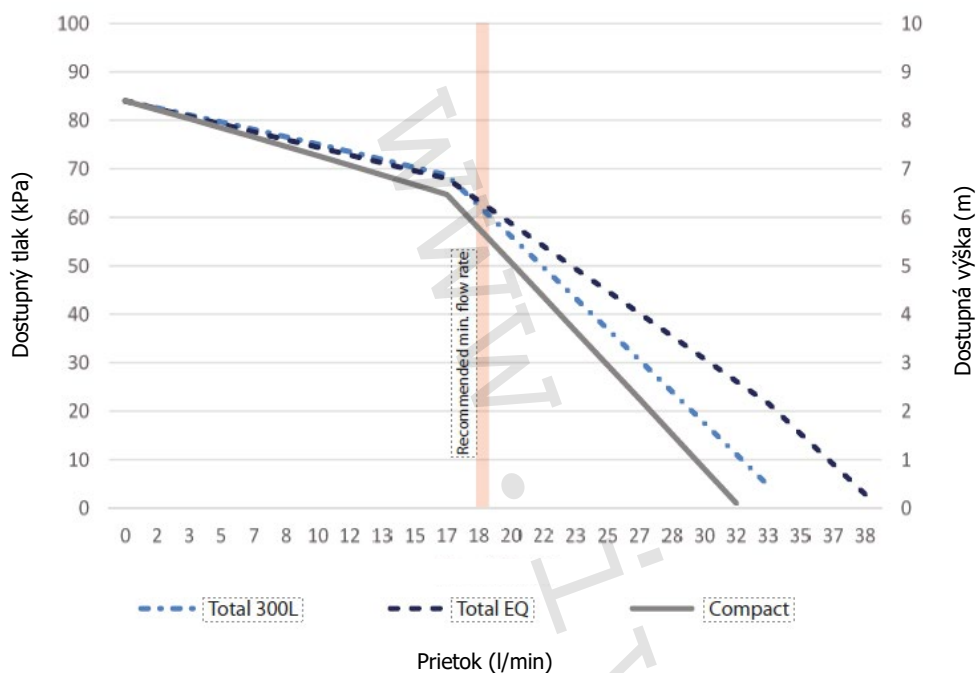
Tlaková strata – celková (vnútrotná + vonkajšia jednotka)



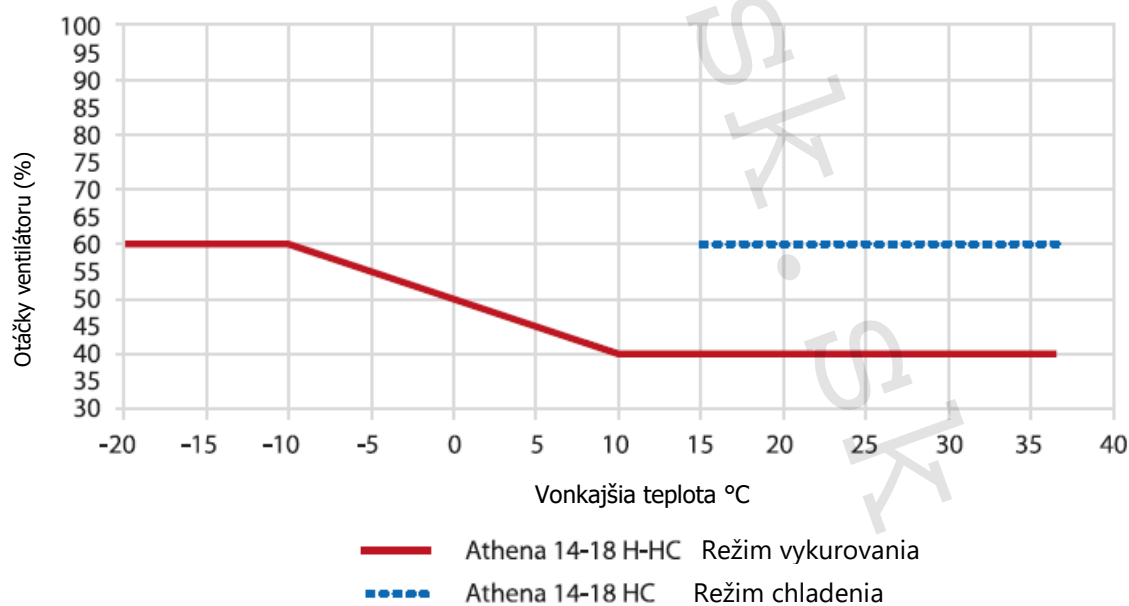
Celková tlaková strata vnútornej + vonkajšej jednotky

Tlaková strata bola vypočítaná na základe bežnej inštalácie skladajúcej sa z vonkajšej jednotky Athena, vnútornej jednotky (Total +60 (EQ)/Total 300L/Total Compact), 10 m medeneho potrubia CU 28 mm a zodpovedajúceho počtu 90° kolien.

Externý dostupný tlak – vykurovacia sústava



Externý dostupný tlak so vstavaným obehovým čerpadlom pre Athena. Pri výpočte dostupného externého tlaku pre Athena Total +60 (EQ) bol braný do úvahy fakt, že Total +60 (EQ) obsahuje obehové čerpadlo pre kondenzátor a obehové čerpadlo pre vykurovacia sústavu. Pre Total 300 a Total Compact je obsiahnuté iba jedno obehové čerpadlo pre kondenzátor a vykurovacia sústavu.



V režime vykurovania sú otáčky ventilátora zvyšované s klesajúcou vonkajšou teplotou podľa grafu vyššie.

7 Postup pri navrhovaní/dimenzovaní TČ

Na navrhovanie tepelného čerpadla sa odporúča použiť výpočtový softvér HPC 2.

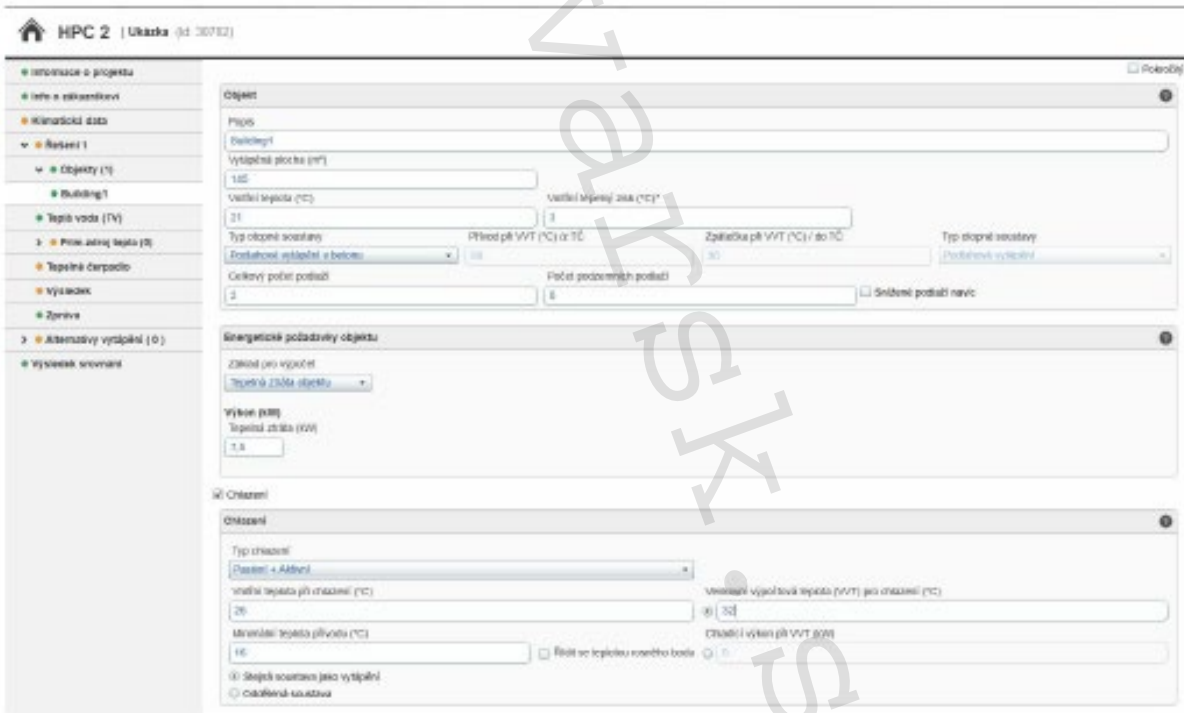
Pre správny návrh tepelného čerpadla je nutné poznať základné informácie o umiestnení objektu, o fyzikálne technických vlastnostiach objektu, spôsobe jeho používania, druhu vykurovacej sústavy, o funkciách, ktoré budú využité (ohrev bazénovej vody, chladenie objektu) a informácie o preferovanom nízkopotenciálnom zdroji tepla, ktorý bude využitý. V prípade IVAR.HP Athena je to vonkajší vzduch. Na zjednodušenie zhromažďovania potrebných údajov je možné použiť tu uvedený dopytový formulár.

Pri zadávaní hodnôt do softvéru HPC 2 je nutné postupovať podľa pokynov v pomocníku softvéru.

Ako jedna z najdôležitejších hodnôt pre správny výber výkonu tepelného čerpadla je voľba energetického pokrytia celoročnej dodávky tepla do objektu.

Pre štandardné aplikácie je odporúčaná hodnota, resp. optimálna hodnota energetického pokrytia potreby tepla za rok 97–100 %.

Prístup do online programu HPC 2 je možné obdržať na základe požiadavky odovzdanej patričným obchodnému zástupcovi firmy IVAR CS.



The screenshot displays the HPC 2 software interface with the following sections:

- Informácie o projekte:**
 - Info a zákazníci
 - Klimatické údaje
 - Objekt 1
 - Building 1
 - Teplo vody (TV)
 - Posuv vzduchu (PV)
 - Tepelné čerpadlo
 - Výsledok
 - Zpráva
 - Alternatívny výstřep (0)
 - Výsledok srovnání
- Objekt:**
 - Objekt: Plocha
 - Objekt: Podlahová plocha (m²): 145
 - Objekt: Vnější teplota (°C): 21
 - Objekt: Vnější výšková zóna (°C): 2
 - Objekt: Typ objektu: [Dobrotlivé zvládnutí v belosu]
 - Objekt: Přítok při VVT (°C) or TČ: []
 - Objekt: Základní při VVT (°C) / do TČ: []
 - Objekt: Typ objektu: [Dobrotlivé zvládnutí]
 - Objekt: Celkový počet podlaží: 2
 - Objekt: Počet podzemních podlaží: 0
 - Objekt: Snižování podlaží navíc
- Energetické požadavky objektu:**
 - Objekt: Zdroj pro výpočet: [Tepelná ztráta objektu]
 - Objekt: Výkon (kW): []
 - Objekt: Tepelná ztráta (kW): [1.5]
- Ohřevání:**
 - Objekt: Typ ohřevání: [Přesně + Aktivní]
 - Objekt: Vnější teplota při ohřevání (°C): [20]
 - Objekt: Vnější teplota přívodu (°C): [15]
 - Objekt: Vnější výšková zóna (°C) při ohřevání (°C): [32]
 - Objekt: Číselný výkon při VVT (kW): []
 - Objekt: Fikce ve teplotě rozložení bodů
 - Objekt: Stejný soustav jako výstřep
 - Objekt: Odběrův soustava

Údaje požadované pre návrh tepelného čerpadla

Dotaz a popis	Jedn.	Hodnota
Kde sa nachádza miesto realizácie tepelného čerpadla?	mesto	
	PSČ	
*Zadajte najbližšie mesto v okolí a PSČ pre zistenie klimatických údajov (extrémne najnižšie a priemerné teploty vonkajšieho vzduchu).		
Aká je tepelná strata budovy (TS)?	Q (kW)	
	t_e (°C)	
	S (m ²)	
*Zadajte vypočítanú tepelnú stratu (TS prestupom a vetraním) a vonkajšiu teplotu (napr. Praha; $t_e = -12$ °C), zadajte vykurovanú plochu S v m ² . Pokiaľ nie je TS k dispozícii, zadajte mernú tepelnú stratu v W/m ² , alebo predchádzajúcu spotrebu kWh.		
Koľko ľudí bude obývať budovu?	poč. os.	
*Je nutné zadať kvôli odhadu spotreby teplej vody. Normálny dom so 4 obyvateľmi má spotrebu cca 4400 kWh/rok.		
Aká je vnútorná teplota v budove pri vyššie uvedenej tepelnej strate?	t_i (°C)	
*Pri požadovanej vyššej vnútornej teplote, než je uvažovaná pri výpočte TS je nutné prepočítať TS.		
Aký je požadovaný zdroj nízkoenergetického tepla?	zdroj tepla	
*Možnosti: vonkajší vzduch (vychádza z klimatických dát miesta realizácie), povrchový zemný kolektor (zadajte druh zeminy a plochu k dispozícii), vrt (zadajte typ podlažia), podzemná voda (zadajte výdatnosť a teplotu zdroja).		
Aký je druh vykurovacej sústavy?	vykur. s.	
*Vykurovacia sústava môže byť radiátorová, kde je odporúčaný teplotný spád 55/47 °C, podlahová s teplotným spádom 38/30 °C (v betóne) alebo 45/37 °C (v dreve). Pokiaľ je sústava zmiešaná, volí sa vyšší teplotný spád. V prípade iných teplôt zadajte teploty.		
Aký bude pomocný zdroj tepla?	pom. zdr.	
*Vo väčšine prípadov sa ako pomocný zdroj tepla volí elektrické niekoľkostupňové výhrevné teleso integrované v tepelnom čerpadle. Pokiaľ je v budove už nainštalovaný napríklad plynový kotol, je možné ho použiť namiesto elektrického telesa.		
Bude požadované chladenie? (pasívne alebo aktívne)	chladenie	
*Možnosť pasívneho chladenia je iba so získavaním tepla zo zeme (vrt, plošný kolektor) alebo z vody. Aktívne chladenie je možné aj so vzduchovými TČ.		
Bude vyhrievaný bazén? (krytý, nekrytý), plocha m²	bazén	
*Na tom, či bude bazén krytý alebo nie, závisí súčiniteľ prestupu tepla na výpočet tepelnej straty.		
Kedy predpokladáte termín realizácie?	dátum	

TU PROSÍM O VYPLNENIE KONTAKTNÝCH INFORMÁCIÍ:

	Inštalčná firma	Koncový zákazník
Názov inštalácie:		
Meno a priezvisko, titul:		
Ulica, číslo popisné:		
PSČ, mesto:		
Telefón (mobil):		
E-mail:		

Ďakujem za vyplnenie a zaslanie na e-mail jokes@ivarcs.cz

8 Kontrolný zoznam

Umiestnenie TČ:	OK	Nie je OK
Vonkajšia jednotka nesmie byť umiestnená blízko okien alebo stien spálne a pod.		
Vonkajšia jednotka nesmie byť natočená smerom k susedom. Pozor na dodržanie hygienických hlukových limitov.		
Vonkajšia jednotka nesmie byť umiestnená vo vnútornom rohu budovy. Takéto umiestnenie má veľmi značný vplyv na smer šírenia zvuku.		
Vonkajšia jednotka je umiestnená zadnou stranou pri stene.		
Musí byť k dispozícii dostatočné a adekvátne odvodnenie pre vonkajšiu jednotku. Odvodnenie nesmie byť napojené na kanalizáciu.		
Okolo vonkajšej jednotky musí byť dostatočne voľný priestor.		
Vnútorná jednotka musí byť umiestnená v prostredí, kde nemrzne.		
Pre daný prípad: Pre vnútornú jednotku musí byť k dispozícii podlahová nádrž (odvodnenie).		
Pre daný prípad: Podlaha musí mať dostatočnú nosnosť pre celkovú hmotnosť vnútornej jednotky s naplneným zásobníkovým ohrievačom teplej vody.		

Kvalita vody	ÁNO	NIE
Je inštalovaný filter s magnetom vo vykurovacej sústave?		
Zodpovedá kvalita vody referenčným hodnotám z kapitoly 2.3? Je vyžadovaný zmäkčujúci filter?		

Objem vody	ÁNO	NIE
Je vo vykurovacej sústave dostatočné množstvo vody? Prečítajte si kapitolu <i>Objem vody vo vykurovacej sústave</i> .		
Je potrebná dodatočná vyrovnávací nádrž?		

Potrubie	ÁNO	NIE
Je dimenzia potrubia vo vykurovacej sústave dostatočná na dosiahnutie nominálneho prietoku?		

9 Všeobecné pokyny pre vykonanie inštalácie tepelných čerpadiel IVAR CS, aby mohli byť uvedené do prevádzky

Pred začatím inštalácie vždy zaistiť projekt alebo minimálne schématické systémové riešenie od IVAR CS!

Zákazník vykoná pripravenosť na inštaláciu podľa dokumentu Pripravenosť od firmy IVAR CS, je možné ho vyžiadať a je k dispozícii na partnerskej sekcii.

Ďalej postupovať podľa oficiálneho inštaláčného návodu výrobcu. Inštalácia musí spĺňať nasledujúce body, aby ju servisný technik IVAR CS mohol uviesť do prevádzky:

Umiestnenie jednotky tepelného čerpadla

- Uloženie vonkajšej jednotky vzduch/voda na pružných silent blokoch/podstavcoch
- Použitie pružných hadíc alebo gumových kompenzátorov
Potrubie sa nedotýka v prestupe do budovy múru / je aj tu dostatočne zaizolované (kaučuk hr.19 mm, minerálna vata s al fóliou)
- Pozícia vonkajšej jednotky – voľba výšky umiestnenia vzhľadom k očakávanej snehovej pokrývke, nemieri proti susedom, nie je vo vnútornom rohu zástavby, múrov atď. (to zosilňuje hluk), nie je umiestnená pod oknom obývačky alebo spálne alebo detskej izby
- Umiestnenie vzhľadom k možnému padajúcemu snehu zo strechy

- Zvod roztopenej vody vonkajšej jednotky ťahaný separátne do dažďového trativodu, alebo vsakovaný. Nikdy nevedie do splaškovej kanalizácie kvôli kondenzácii agresívnych plynov.
- Pozícia vnútornej jednotky v nezamrzajúcom prostredí, pri zemných TČ s nádržkou pod jednotkou kvôli kondenzácii vzdušnej vlhkosti

Hydraulickú časť, a to prítomnosť a správne umiestnenie

- poist'ovacích ventilov, expanznej nádoby, magnetického prípadne iného filtra, snímača prietoku, odvzdušňovacích ventilov
- poist'ovací ventil umiestnený blízko zdroja tepla bez toho, aby ho mohli od zdroja úplne oddeliť uzatváracie alebo regulačné armatúry a to najlepšie jeden poist'ovací ventil za vnútornou jednotkou na potrubí vykurovacej sústavy, jeden poist'ovací ventil za vnútornou jednotkou na zásobníkovom ohrievači TV a jeden poist'ovací ventil za vonkajšou jednotkou, vo vzťahu k expanznej nádobe skontrolovať tlak vykurovacej sústavy, magnetický alebo iný filter musí byť situovaný na spätnom hlavnom / chrbticovom potrubí, tam kde tečie celkový prietok, snímač prietoku u Athena je vstavaný do zariadenia, poloha odvzdušňovacích ventilov v najvyšších miestach vykurovacej sústavy a tam kde sa zachytáva vzduch, na zásobníkovom ohrievači
- Vykurovacia sústava a prípadne primárny okruh musí byť riadne odvzdušnený
- Pokiaľ je použitá nemrznúca kvapalina, je nutné aby bod tuhnutia bol správny vo vzťahu k typu nemrznúcej kvapaliny, Propylén glykol patrí iba na teplú stranu, Etylén glykol teplá aj studená strana
- Kontrola AKU nádrže resp. objemu otvorenej vykurovacie
- Kontrola veľkosti teplosmennej plochy zásobníkového ohrievača TV – musí byť schopný preniesť maximálny výkon zariadenia do TV. (1m²=3-4 kW výkonu TČ)

Elektro

- Správnosť inštalovaných prvkov: vonkajší snímač na neoslnenej strane budovy
- Kontrola hlavného rozvádzača a rozvádzača TČ ohľadom pripojenia napájania (L,N,PE)
- Vizuálna kontrola zapojenia elektro v TČ, zemniace skrutky na doske HUB, kontrola zapojenia všetkých vodičov (L,N,PE) – eliminácia možných skratov
- Kontrola pripojenia HDO (ÁNO, NIE) Nutné relé.
- Tienený komunikačný kábel po pároch krútený pre všetky TČ vzduch / voda FTP (najlepšie CAT 6A), pre dosiahnutie bezproblémovej komunikácie medzi vnútornou a vonkajšou jednotkou. Kontrola pripojenia tienenia na jednej strane kábla
- Privedenie dátového kábla UTP rýchlosť G pre Thermia Online pokiaľ je žiadané zákazníkom
- Thermia Online možno nechať zadať okamžite pomocou telefónu Administrátorovi Thermia Online IVAR CS / overiť funkciu
- Priestorový snímač pripojený dátovým káblom tieneným po pároch krúteným.
- Master/slave Athena jednotky prepojené tieneným komunikačným káblom po pároch krúteným pre všetky TČ vzduch / voda FTP (najlepšie CAT 6A)

Kontrola periférnych komponentov

- Overiť pozície komponentov vo vykurovacej sústave najlepšie so systémovým riešením / zistiť, či TČ bude mať za každých okolností prietok, tzn., či je vykurovacia sústava otvorená pre prípad, že chýba aku nádrž 4 bodovo pripojená
- Elektro pripojenie je pevné v patričných svorkách, pohony ventilov, obehové čerpadlá, snímače
- Athena: **prepínacie ventily** napájania 230V, ovládacia fáza 230V, **zmiešavacie** napájanie 24V, 0 - 10 V.

10 Upozornenie

- Spoločnosť IVAR CS spol. s r.o. si vyhradzuje právo vykonávať v akomkoľvek momente a bez predchádzajúceho upozornenia zmeny technického alebo obchodného charakteru pri výrobkoch uvedených v tomto technickom liste.
- Vzhľadom na ďalší vývoj výrobkov si vyhradzuje právo vykonávať technické zmeny alebo vylepšenia bez oznámenia, odchýlky medzi vyobrazeniami výrobkov sú možné.
- Informácie uvedené v tomto technickom oznámení nezbavujú užívateľa povinnosti dodržiavať platné normatívy a platné technické predpisy.
- Dokument je chránený autorským právom. Takto založené práva, najmä práva prekladu, rozhlasového vysielania, reprodukcie fotomechanikou, alebo podobnou cestou a uloženie v zariadení na spracovanie dát zostávajú vyhradené.
- Za tlačové chyby alebo chybné údaje nepreberáme žiadnu zodpovednosť.