

1) Výrobek: **TERMOSTATICKÝ VENTIL DVOUREGULAČNÍ**  
 - axiální

2) Typ: **IVAR.VCR 2136 N**  
**IVAR.VCR 2132 N**



IVAR.VCR 2136 N



IVAR.VCR 2132 N

### 3) Charakteristika použití:

- Termostatický ventil dvouregulační axiální pro připojení otopných těles.
- Umožňuje regulaci průtoku vody otopným tělesem nebo jeho úplné uzavření.
- Pro ovládání termostatického ventilu lze použít hlavici ruční, termostatickou nebo elektrotermickou, které zajišťují nezávislou regulaci teploty v jednotlivých místnostech, maximální uživatelský komfort a značné úspory podle požadavků národních nebo mezinárodních předpisů.
- Kalibrovanými otvory v regulační cloně kuželky lze nastavit šest různých Kv hodnot jmenovitého průtoku odpovídajícím plně otevřenému ventilu.
- Výměnná vložka termostatického ventilu IVAR.VTT 03 N.
- Ochranná krytka brání poškození ovládací hřídele a umožňuje plné uzavření ventilu.
- K připojení na ocelové nebo plastové a měděné potrubí pomocí svěrného šroubení IVAR.TR (měď), IVAR.TA (ALPEX) a IVAR.TP (plast).
- Provedení závitů v souladu s ISO 228/1 na straně připojení na rozvod a s UNI EN 10226-1 na straně připojení tělesa.
- Certifikace dle ČSN EN 215.

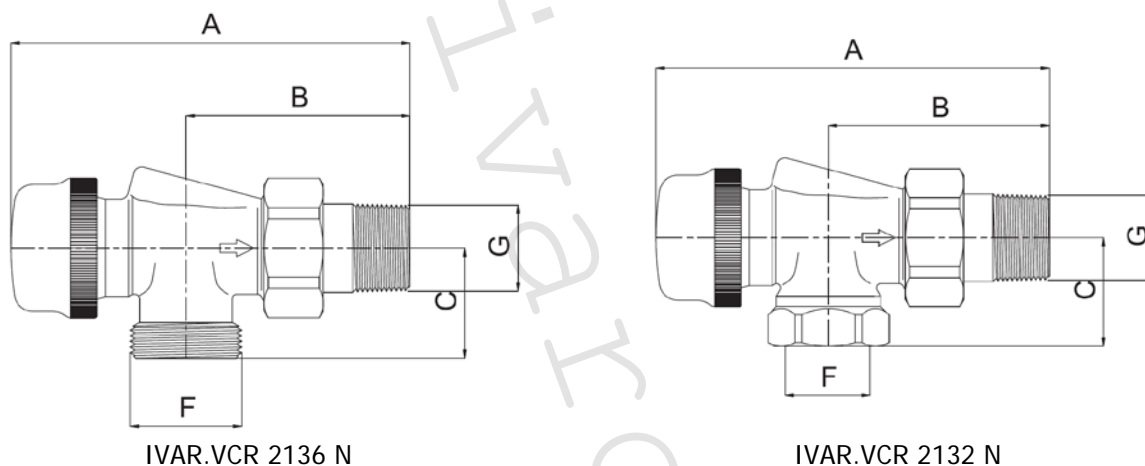
### 4) Tabulka s objednáacími kódy a základními údaji:

KÓD	TYP	SPECIFIKACE
500827	IVAR.VCR 2136 N	1/2" x EK
500810	IVAR.VCR 2132 N	1/2"

**5) Technické a provozní parametry:**

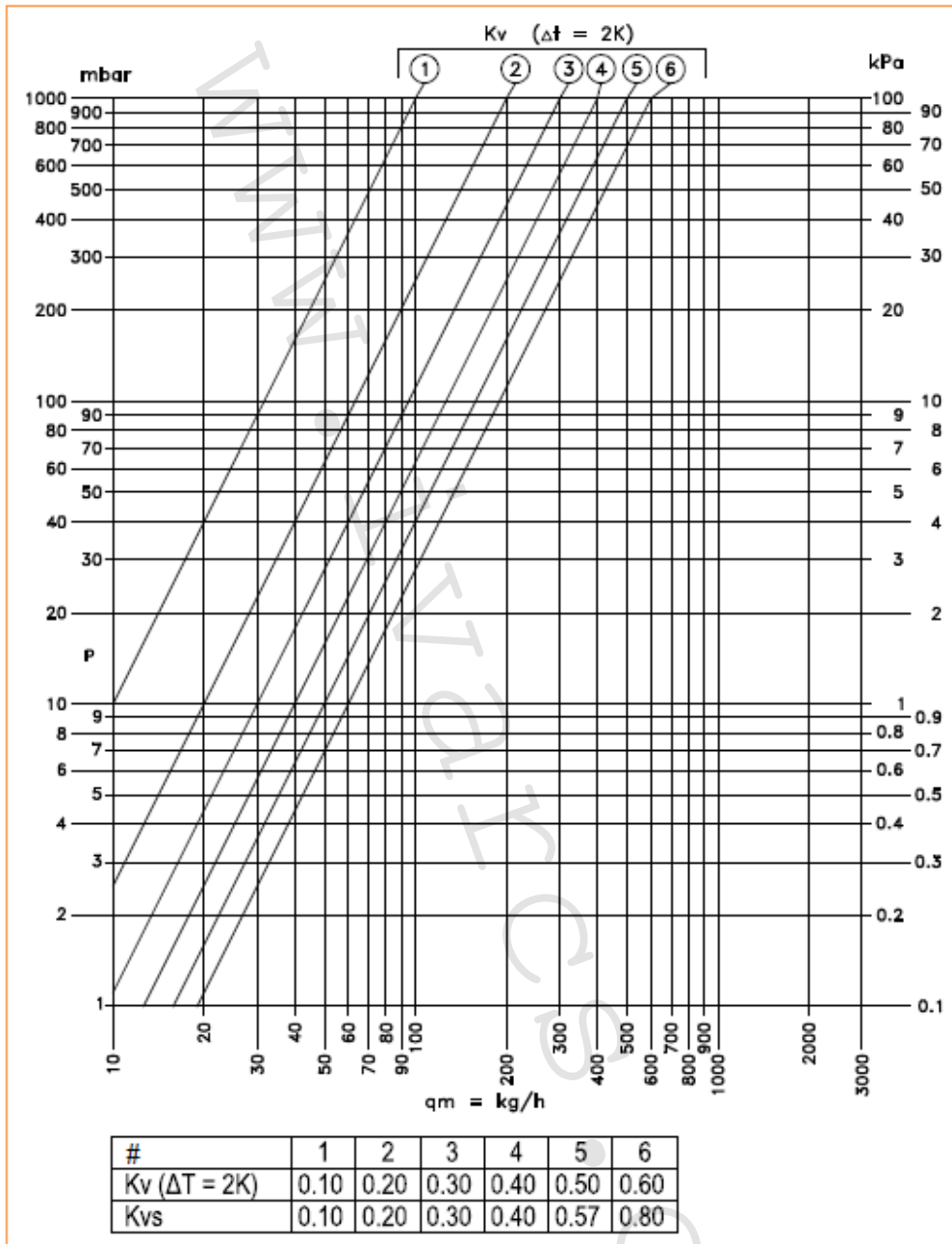
Maximální statický provozní tlak	10 bar
Maximální diferenční tlak	1 bar
Maximální provozní teplota	+120 °C
Regulace Kv	6 pozic regulační clony
Připojovací rozměry	1/2"; 3/4" x EK
Připojovací rozměr hlavice	M 30 x 1,5
Provedení	axiální
Materiál	tělo niklovaná mosaz CW617N; těsnění EPDM; ochranná krytka ABS

**6) Technický náčrt s rozměry a objednáacími kódy:**

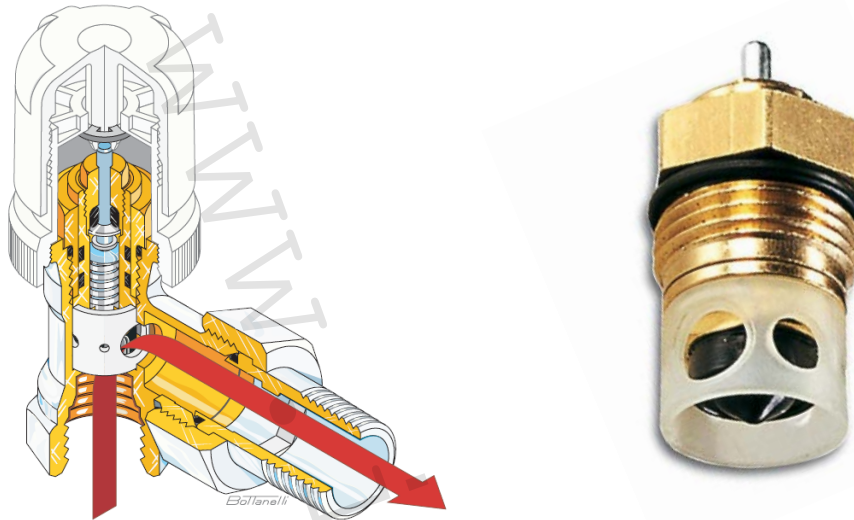


Kód	Typ	Rozměr	A (mm)	B (mm)	C (mm)	F	G
500827	IVAR.VCR 2136	DN 15	96,5	53,5	26	3/4" EK	1/2"
500810	IVAR.VCR 2132	DN 15	96,5	53,5	26	1/2" F	1/2"

7) Hydraulické charakteristiky:



Kv průtokový součinitel ( $m^3/h$ )  
 Kvs maximální průtok ( $m^3/h$ )  
 $\Delta T = 2K$  pásmo proporcionality ventilu (K)

**8) Ilustrační obrázek regulace a regulační vložky IVAR.VTT 03 N:****9) Poznámka:**

- Před každým zprovozněním topného systému, zejména při kombinaci podlahového a radiátorového vytápění, důrazně upozorňujeme na výplach celého systému dle návodu výrobce. Doporučujeme ošetření topného systému přípravkem GEL.LONG LIFE 100. Prodejce nenese zodpovědnost za funkční závady způsobené nečistotami v systému.

**10) Upozornění:**

- Společnost IVAR CS spol. s r.o. si vyhrazuje právo provádět v jakémkoliv momentu a bez předchozího upozornění změny technického nebo obchodního charakteru u výrobků uvedených v tomto technickém listu.
- Vzhledem k dalšímu vývoji výrobků si vyhrazujeme právo provádět technické změny nebo vylepšení bez oznámení, odchylky mezi vyobrazeními výrobků jsou možné.
- Informace uvedené v tomto technickém sdělení nezbavují uživatele povinnosti dodržovat platné normativy a platné technické předpisy.
- Dokument je chráněn autorským právem. Takto založená práva, zvláště práva překladu, rozhlasového vysílání, reprodukce fotomechanikou, nebo podobnou cestou a uložení v zařízení na zpracování dat zůstávají vyhrazena.
- Za tiskové chyby nebo chybné údaje nepřebíráme žádnou zodpovědnost.