

ESYTANK

PLASTOVÉ NÁDRŽE PRE ESYBOX
DAB.ESYTANK





*ESYBOX nie je súčasťou dodávky ESYTANKU.

TECHNICKÉ CHARAKTERISTIKY

Prevádzkový rozsah: maximálny prietok 120 l/min, dopravná výška až 65 metrov
Čerpaná kvapalina: čistá, bez pevných alebo abrazívnych látok, neviskózna, neagresívna, nekryštalizujúca a chemicky neutrálna.
Maximálna teplota kvapaliny: 40 °C
Max. teplota okolitého prostredia: 50 °C
Maximálny objem: 480 litrov
Max. systémový tlak (Esybox): 8 bar
Max. dovolený tlak na hl. prívide vody: max. 6 bar
Rozmer pripojenia potrubia hl. prívodu vody: 3/4"
Rozmer výtlačného potrubia: 1"
Rozmer pripojenia prepádového potrubia: DN 50
Rozmer predného vypúšťania (nevítaného): DN 40
Rozmer spodného vypúšťania (nevítaného): DN 20

POUŽITIE / PRÍKLADY INŠTALÁCIE

DAB.ESYTANK je plastová nádrž pre akumuláciu pitnej vody, ktorej vyhotovenie je prispôsobené pre elektronické domáce vodárne DAB.ESYBOX. Kompletná nádrž a vodáreň je napríklad pri posilnení tlaku z vodovodného rozvodu v domových a ľahko komerčných aplikáciách.

Súčasťou dodávky DAB.ESYTANK je:

- Plniaci ventil s plavákom pre prípad, že je hlavný prívod vody nedostatočný.
- Zhodu s nariadeniami, kde čerpacie systémy nemôžu čerpať vodu priamo z hlavného rozvodu. Zamedzí sa spätnému prietoku a možnej kontaminácii vody späť v hlavnom rozvode.
- Používa sa ako stredová nádrž pri výškových budovách, pretože môže rozdeliť vodárne do niekoľkých oblastí.

DAB.ESYTANK a DAB.ESYBOX spoločne vytvárajú kompletné riešenie posilnenie tlaku s vysokou účinnosťou, pretože umožňujú:

- Značné zníženie požadovaného priestoru
- Rozmery vhodné pre priechod dverami pivnice
- Nádrž je dodávaná vrátane všetkého príslušenstva pre rýchlu inštaláciu
- Plné zabudovanie a jednoduchá inštalácia DAB.ESYBOX
- Recyklovateľné materiály
- Nádrž vhodná pre pitnú vodu

KONŠTRUKČNÉ CHARAKTERISTIKY

Nádrž DAB.ESYTANK s maximálnym objemom 480 litrov vhodná pre pitnú vodu.

Plniaci ventil na prívide pre plnenie vody z hlavného rozvodu s integrovaným plavákom a voľným vypúšťaním v súlade s normou STN EN 1717. Systém pripojený prepadu typu AG podľa rovnakej normy (STN EN 1717 "Ochrana proti znečisteniu pitnej vody vo vnútorných vodovodoch a všeobecné požiadavky na zariadenie na ochranu proti znečisteniu spätným prietokom"). Nádrž je dodávaná vrátane základne DAB.ESYDOCK, sacej hadice so spätnou klapkou a výtlačného potrubia.

Nádrž je vhodná na pevnú nadzemnú inštaláciu a má 4 otvory v základni umožňujúce jej uchytenie k zemi. Na prednej stene je možnosť pripojenia zátky alebo vypúšťacieho potrubia, ktoré môže byť navarené alebo nalepené.

Na zadnej strane a spodnej strane je prístup k možnému priamemu vypúšťaniu pod nádrž. Oba prídavné body vypúšťania môžu byť vyvrtané podľa potreby.

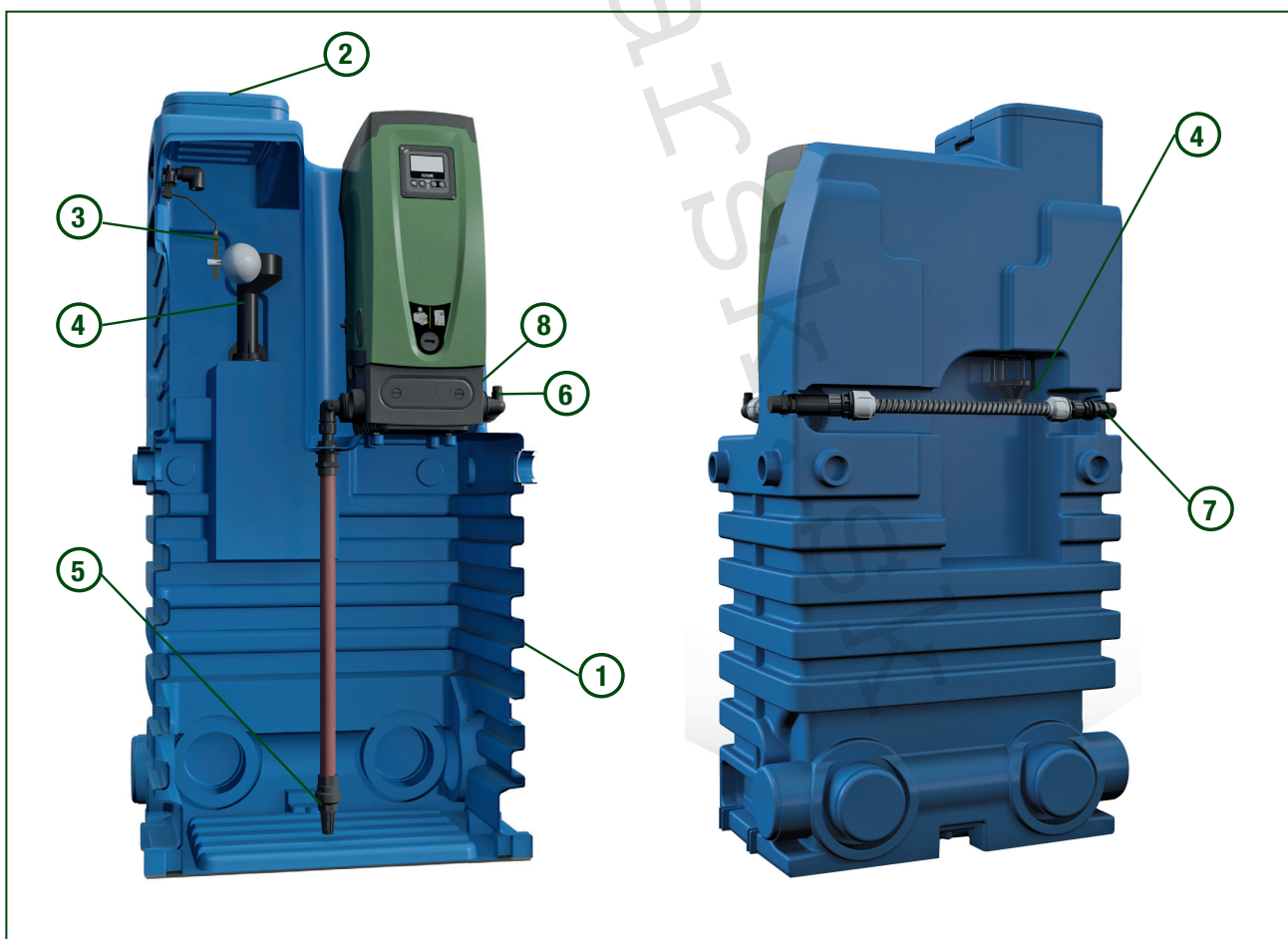
Údržba systému je tiež veľmi jednoduchá vďaka praktickému inšpekčnému veku. DAB.ESYTANK má modulárne vyhotovenie, takže je možné inštalovať rozširovacie nádrže, a to na troch rôznych stranách (na stranách a vzadu).

Nič ďalšie nie je potrebné, DAB.ESYTANK v kombinácii s DAB.ESYBOX zaisťuje riadne pripojenie, inštaláciu a prevádzku v domových aj ľahkých komerčných aplikáciách.

MATERIÁLY

Pol.	KOMPONENTY	MATERIÁLY
1	480LITROVÁ NÁDRŽ	POLYETYLÉN, HDPE
2	INŠPEKČNÉ VEKO	POLYETYLÉN, LDPE
3	PLAVÁKOVÝ VENTIL S POHONOM	(NYLÓN) PA 66 VYSTUŽENÝ SKLENÝM VLÁKNOM, NEREZ OCEĽ, EPDM, PPH, MOSADZ CW508L
4	PREPAD	PP POLYPROPYLÉN 30 % SKLENÉ VLÁKNO
5	SACIA HADICA SO SPÁTNOU KLAPKOU	POLYPROPYLÉN HOMOPOLYMÉR, POM
6	VÝTLAČNÉ POTRUBIE	POLYPROPYLÉN HOMOPOLYMÉR, POM
7	PRÍDAVNÉ VÝTLAČNÉ POTRUBIE*	POLYPROPYLÉN HOMOPOLYMÉR, POM
8	ZÁKLADY ESYDOCK	NYLÓN 30 % FV, PP 30 % FV, NBR

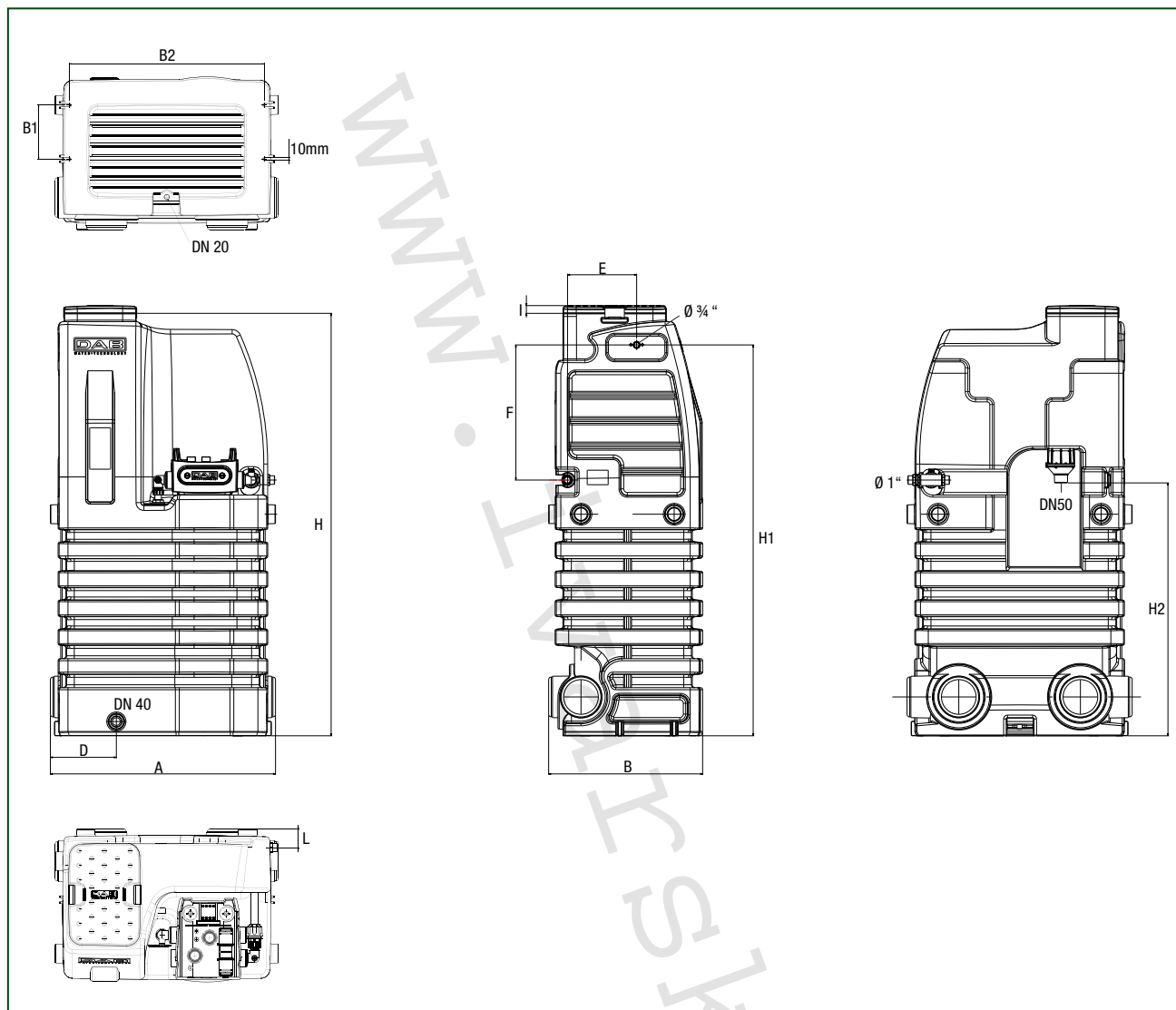
*nie je súčasťou dodávky DAB.ESYTANK



PRÍSLUŠENSTVO

ROZŠIROVACIA NÁDRŽ ESYTANK	POPIS
	<p>ROZŠIROVACIA NÁDRŽ DAB.ESYTANK je dodávaná bez akýchkoľvek fittingov aj bez základne DAB.ESYDOCK. Nádrž má modulárne vyhotovenie, takže ju možno ľahko prepojiť s ďalšími nádržami DAB.ESYTANK. Systém je tak možné jednoducho rozšíriť na požadovaný objem. Rozširovacia nádoba môže byť pripojená z troch rôznych strán (z bočných strán aj zo zadnej strany) pomocou ESYTANK spojovacej sady.</p>
ESYTANK spojovacia sada	POPIS
	<p>DAB.ESYTANK SPOJOVACIA SADA sa skladá z objímky PVC s tesnením (D=160 mm, L=150 mm), dvoch zarovnávacích rúrok (D=50 mm, L=60 mm) a spojovacej matice pre možnosť pripojenia 2 čerpadiel. Táto sada umožňuje pripojenie niekoľkých ESYTANK nádrží alebo prepojenie medzi ESYTANK a rozširovacou nádržou.</p>
ESYTANK sada pre výtlač	POPIS
	<p>Voliteľné príslušenstvo sa skladá z 1" PP potrubia. Sada umožňuje pripojenie výtlačku pre samostatnú nádrž ESYTANK alebo s pomocou SPOJOVACEJ SADY umožňuje prepojenie niekoľkých ESYTANK nádrží a ESYBOX vodární k vytvoreniu tlakových posilňovacích jednotiek skladajúcich sa z niekoľkých čerpadiel a nádrží.</p>

ROZMERY



A	B	B1	B2	D	E	F	H	H1	H2	I	L	HMOT. (kg)
870	595	210	758	255	267	522	1632	1510	977	30	72	40

PRÍKLADY PREPOJENIA

POL.	POPIS
A	ESYBOX
B	ESYTANK
C	ESYTANK ROZŠIROVACIA NÁDRŽ
D	ESYTANK SPOJOVACIA SADA
E	ESYTANK SADA PRE VÝTLAK

1. INŠTALÁCIA 2 VODÁRNÍ ESYBOX + 2 NÁDRŽÍ ESYTANK



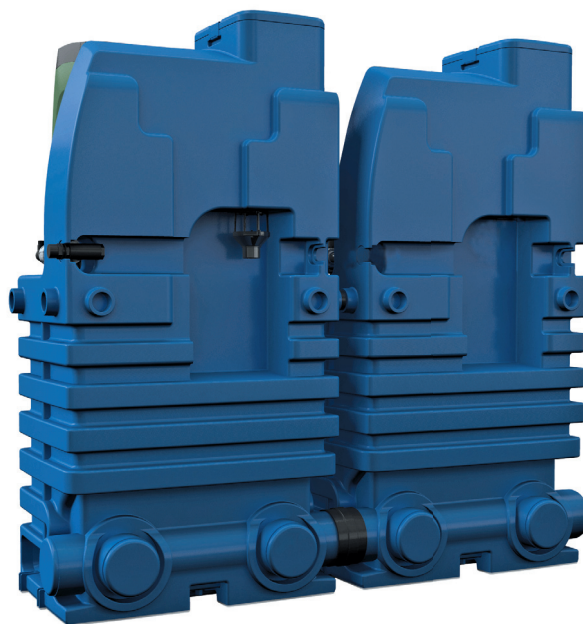
$2xA + 2xB + 1xD + 1xE^*$

* Pre konfiguráciu prepojenia 1 je potrebné: 2x ESYBOX + 2x ESYTANK + 1x ESYTANK spojovacia sada + 1x ESYTANK sada pre výtlak

ESYTANK

PLASTOVÉ NÁDRŽE PRE ESYBOX

2. ROZŠÍRENIE ESYTANK O ROZŠÍROVACIU NÁDRŽ



1xA + 1xB + 1xC + 1xD*

* Pre konfiguráciu prepojenia 2 je potrebné: 1x ESYBOX + 1x ESYTANK + 1x ESYTANK rozširovacia nádrž + 1x ESYTANK spojovacia sada

3. INŠTALÁCIA ESYTANK SO SADOU PRE VÝTLAK NA ĽAVEJ STRANE



1xA + 1xB + 1xE*

* Pre konfiguráciu prepojenia 3 je potrebné: 1x ESYBOX + 1x ESYTANK + 1x ESYTANK sada pre výtlak

DNA

PUMPS SELECTOR



Online nástroj pre výber čerpadla.

dna.dabpumps.com

