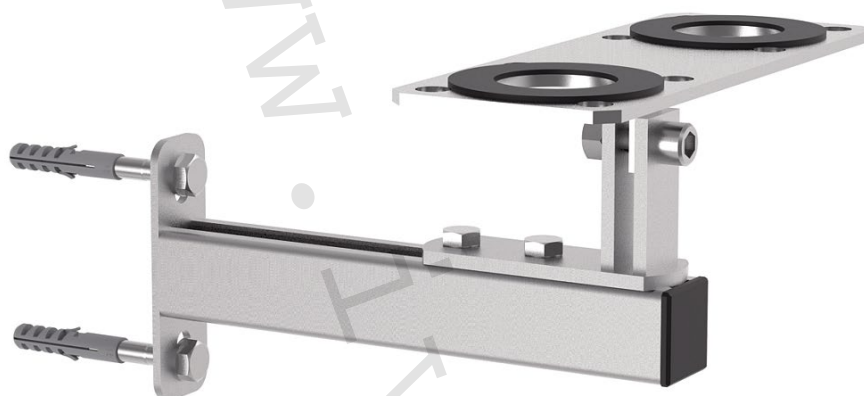


1) Výrobok: NÁSTENNÝ DRŽIAK DN 40

2) Typ: PAW.DR 41641



3) Charakteristika použitia:

- Set nástenného držiaku pre inštaláciu kotlového modulu PAW.HEAT BLOC - DN 40 na stenovú konštrukciu.

4) Tabuľka s objednávacím kódom a základnými údajmi:

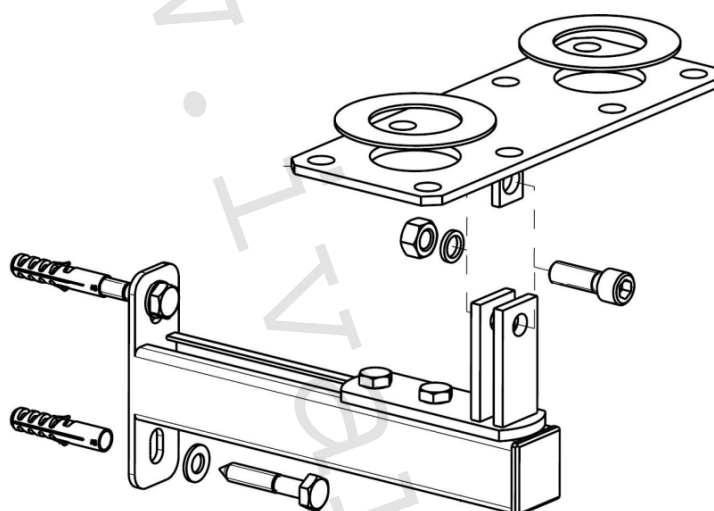
KÓD	TYP	ŠPECIFIKÁCIA
41641	PAW.DR 41641	DN 40

5) Základné technické a prevádzkové parametre:

Dimenzia kotlového modulu	DN 40
Inštaláčnā vzdialenosť od steny	270 mm
Materiál	zinkovaná oceľ; EPDM

6) Set obsahuje:

- nástenný držiak
- 2 ks tesnenia
- 2 ks hmoždiniiek
- 2 ks upevňovacích vrtov
- 1 ks upevňovacieho šraubu pre upevnenie montážnej dosky na nástenný držiak

7) Technický nákras:**8) Upozornenie:**

- Spoločnosť IVAR CS spol. s r.o. si vyhradzuje právo vykonávať v akomkoľvek momente a bez predchádzajúceho upozornenia zmeny technického alebo obchodného charakteru pri výrobkoch, uvedených v tomto technickom liste.
- Vzhľadom k ďalšiemu vývoju výrobkov si vyhradzuje právo vykonávať technické zmeny alebo vylepšenia bez oznámenia, odchýlky medzi vyobrazeniami výrobkov sú možné.
- Informácie uvedené v tomto technickom oznámení nezavazujú užívateľa povinnosti dodržiavať platné normy a platné technické predpisy.
- Dokument je chránený autorským právom. Takto založené práva, najmä práva prekladu, rozhlasového vysielania, reprodukcie fotomechanikou, alebo podobnou cestou a uloženie v zariadení na spracovanie údajov zostávajú vyhradené.
- Za tlačové chyby alebo chybné údaje nepreberáme žiadnu zodpovednosť.