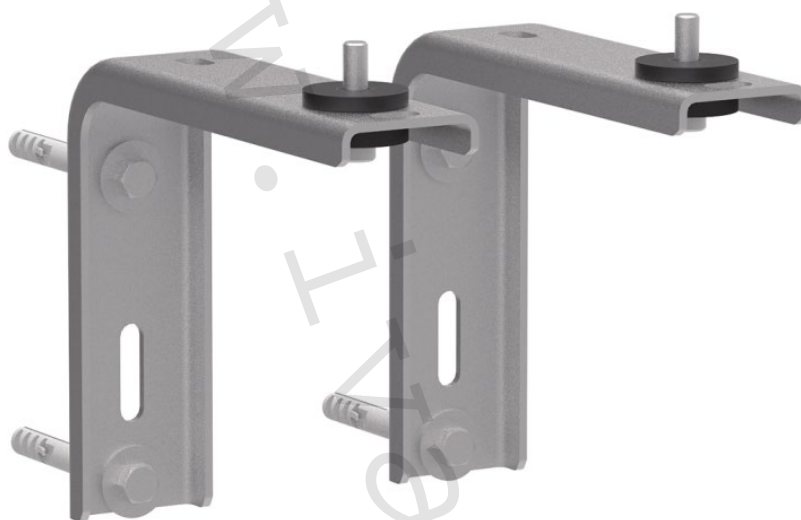


**1) Výrobok: NÁSTENNÉ DRŽIAKY**  
 - pre horizontálny distribučný rozdeľovač DN 25 / DN 32

**2) Typ: PAW.DR 34721**



### 3) Charakteristika použitia:

- Sada nástenných držiakov pre inštaláciu horizontálneho distribučného rozdeľovača PAW.MV a hydraulického oddelovača PAW.HD rozmer DN 25 / DN 32.

### 4) Tabuľka s objednávacím kódom a základnými údajmi:

KÓD	TYP	ŠPECIFIKÁCIA
34721	PAW.DR 34721	DN 25; DN 32

### 5) Základné technické a prevádzkové parametre:

Dimenzia distribučného rozdeľovača	DN 25 / DN 32
Inštalčná vzdialenosť od steny DN 25	150 mm
Inštalčná vzdialenosť od steny DN 32	180 mm
Materiál	zinkovaná oceľ; EPDM

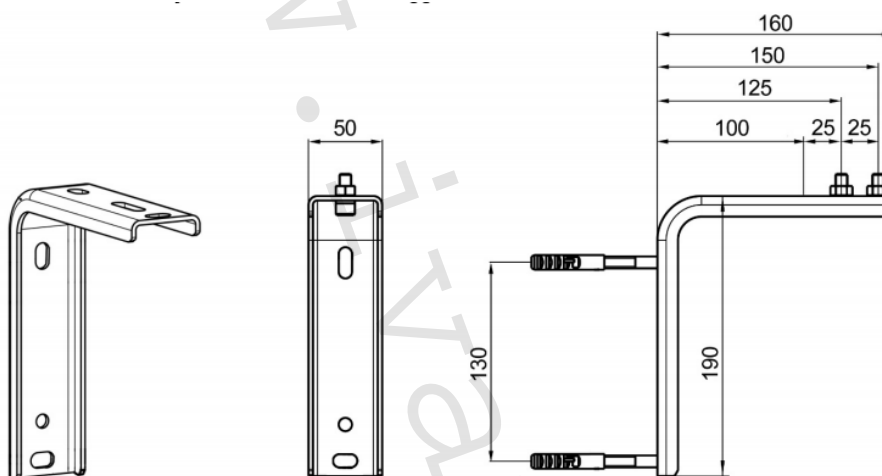
- pre horizontálny distribučný rozdeľovač PAW.MV5 a viac odporúčame použiť dve sady držiakov.

## 6) Set obsahuje:

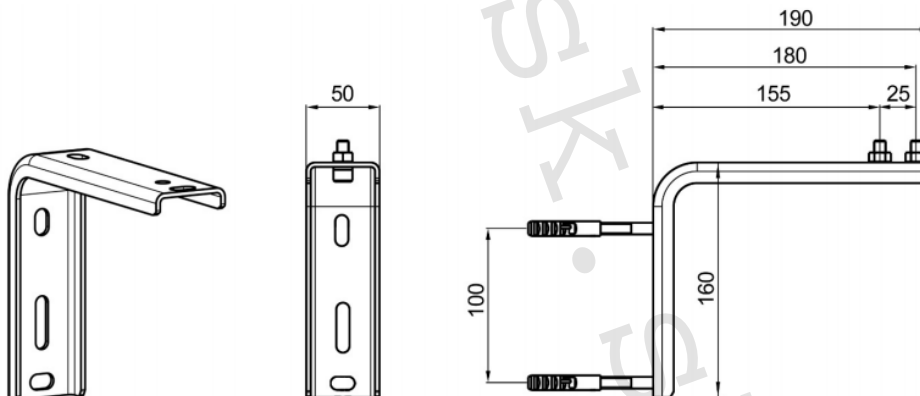
- 2 ks nástenného držiaku
- 4 ks hmoždinek
- 4 ks upevňovacích vrtov

## 7) Inštalčná pozícia:

Pozícia: 1



Pozícia: 2



**8) Upozornenie:**

- Spoločnosť IVAR CS spol. s r.o. si vyhradzuje právo vykonávať v akomkoľvek momente a bez predchádzajúceho upozornenia zmeny technického alebo obchodného charakteru pri výrobkoch, uvedených v tomto technickom liste.
- Vzhľadom k ďalšiemu vývoju výrobkov si vyhradzuje právo vykonávať technické zmeny alebo vylepšenia bez oznámenia, odchýlky medzi vyobrazeniami výrobkov sú možné.
- Informácie uvedené v tomto technickom oznámení nezbavujú užívateľa povinnosti dodržiavať platné normy a platné technické predpisy.
- Dokument je chránený autorským právom. Takto založené práva, najmä práva prekladu, rozhlasového vysielať, reprodukcie fotomechanikou, alebo podobnou cestou a uloženie v zariadení na spracovanie údajov zostávajú vyhradené.
- Za tlačové chyby alebo chybné údaje nepreberáme žiadnu zodpovednosť.