

1) Výrobok: **ELEKTROTERMICKÁ HLAVICA**
- pre dynamické vyvažovacie ventily

2) Typ: **IVAR.TE 3003**



3) Charakteristika použitia:

- Elektrotermická hlavica IVAR.TE 3003 je určená na ovládanie dynamických vyvažovacích ventilov IVAR.PICV.
- Možnosť ovládania dynamického vyvažovacieho ventilu ON/OFF v spojení s inštalovanou regulačnou vložkou IVAR.PICC 03.
- Priama montáž prevlečnou maticou na telo dynamického vyvažovacieho ventilu bez potreby náradia.

4) Tabuľka s objednávacími kódmi a základnými údajmi:

KÓD	TYP	ŠPECIFIKÁCIA
501388	IVAR.TE 3003	230 V
501389	IVAR.TE 3003	24 V
501387	IVAR.TE 3003	24 V; 0 ÷ 10 V

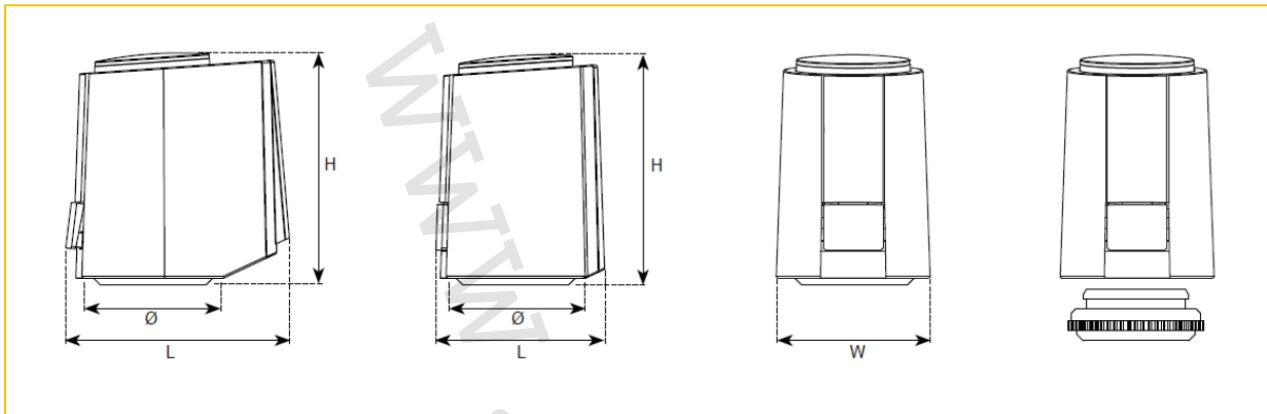
5) Základné technické a prevádzkové parametre:

Typ	Kód 501388
Napájacie napätie	230 V AC/DC
Elektrický príkon	1,2 W
Typ	tepelný pohon
Riadiaci signál	ON/OFF; bez prúdu zatvorené
Nastavovacia rýchlosť	4,5 min
Teplota prostredia	0 ÷ 60 °C
Stupeň krytia	IP 54; trieda II
Pripojovací kábel, dĺžka	štandardný; 100 cm
Hmotnosť	110 g

Typ	Kód 501389
Napájacie napätie	24 V AC/DC
Elektrický príkon	1,2 W
Typ	tepelný pohon
Riadiaci signál	ON/OFF; bez prúdu zatvorené
Nastavovacia rýchlosť	4,5 min
Teplota prostredia	0 ÷ 60 °C
Stupeň krytia	IP 54; trieda II
Pripojovací kábel, dĺžka	štandardný; 100 cm
Hmotnosť	110 g

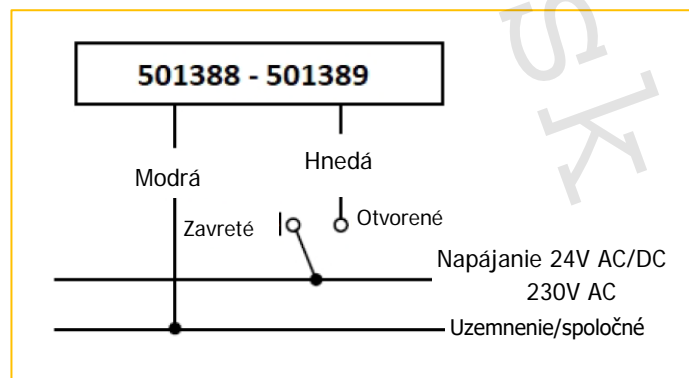
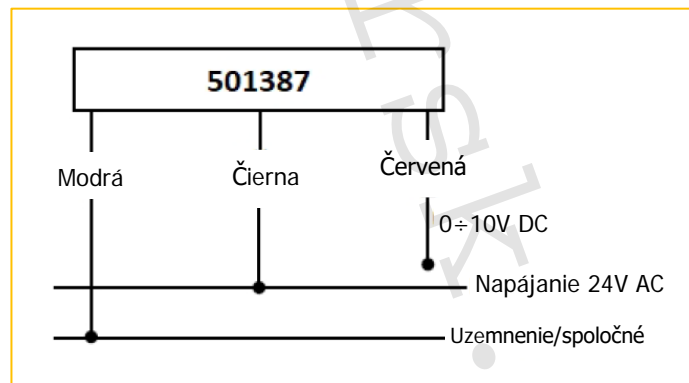
Typ	Kód 501387
Napájacie napätie	24 V AC/DC; 0 ÷ 10 V
Elektrický príkon	1,2 W
Typ	tepelný pohon
Riadiaci signál	0 ÷ 10 V; bez prúdu zatvorené
Nastavovacia rýchlosť	3,5 min
Teplota prostredia	0 ÷ 60 °C
Stupeň krytia	IP 54; trieda II
Pripojovací kábel, dĺžka	štandardný; 100 cm
Hmotnosť	112 g

6) Technický náčrt a rozmery:



Kód	L (mm)	ø (mm)	W (mm)	H Min. (mm)	H Max. (mm)
501387	63,5	38,0	44,1	63,5	71,8
501388	48,4	38,0	44,1	61,0	69,3
501389	48,4	38,0	44,1	61,0	69,3

7) Schéma elektrického zapojenia:



8) Poznámka:

- Elektrotermická hlavica musí byť elektricky pripojená podľa platných miestnych predpisov a noriem vedúcich k zaisteniu bezpečnosti osôb a majetku, ktoré musia byť vždy dodržiavané!
- Pred každým sprevádzkovaním vykurovacieho systému, najmä pri kombinácii podlahového a radiátorového vykurovania, dôrazne upozorňujeme na výplach celého systému podľa návodu výrobcu. Odporúčame ošetrovanie vykurovacieho systému prípravkom **GEL.LONG LIFE 100** alebo novinkou **MAYLINE SBA**, ktorý kombinuje funkciu inhibítora korózie a prípravku na elimináciu baktérií a rias v jednom prípravku. Predajca nenesie zodpovednosť za poruchy funkčnosti spôsobené nečistotami v systéme.

9) Upozornenie:

- Spoločnosť IVAR CS spol. s r.o. si vyhradzuje právo vykonávať v akomkoľvek momente a bez predchádzajúceho upozornenia zmeny technického alebo obchodného charakteru pri výrobkoch, uvedených v tomto technickom liste.
- Vzhľadom k ďalšiemu vývoju výrobkov si vyhradzuje právo vykonávať technické zmeny alebo vylepšenia bez oznámenia, odchýlky medzi vyobrazeniami výrobkov sú možné.
- Informácie uvedené v tomto technickom oznámení nezavazujú užívateľa povinnosti dodržiavať platné normy a platné technické predpisy.
- Dokument je chránený autorským právom. Takto založené práva, najmä práva prekladu, rozhlasového vysielania, reprodukcie fotomechanikou, alebo podobnou cestou a uloženie v zariadení na spracovanie údajov zostávajú vyhradené.
- Za tlačové chyby alebo chybné údaje nepreberáme žiadnu zodpovednosť.