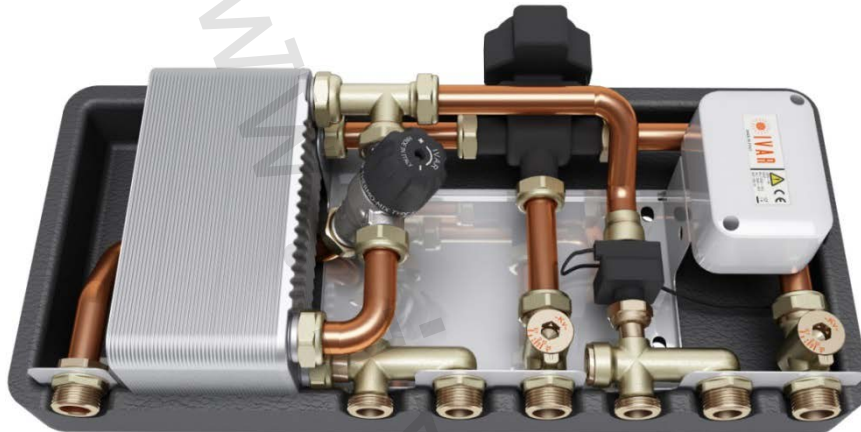


1) Výrobok: **BYTOVÝ MODUL PRE PRÍPRAVU TEPLEJ VODY**
- ovládaný elektrickým pohonom

2) Typ: **IVAR.E-SAT**



3) Charakteristika použitia:

- Súčasné moderné systémy vyžadujú zodpovedajúce technické, spoľahlivé, funkčné, ale aj estetické riešenie prípravy teplej vody.
- IVAR.E-SAT je elektronický bytový kompaktný modul pre okamžitú prípravu TV, ktorý môže pracovať v dvoch režimoch, v režime príprava TV alebo v režime vykurovanie.
- Jeho výhodou je rýchlosť prepnutia (uzatvárania a otvárania) medzi pracovnými režimami, nevýhodou prívod elektrickej energie.
- Prepnutie medzi týmito režimami s prioritou ohrevu TV zaisťuje trojcestný ventil ovládaný pohonom na základe impulzu z prietokového snímača.
- V okamihu vzniku prioritnej požiadavky (ohrevu TV) dôjde k rýchlemu otvoreniu trojcestného ventilu, ktorý odkláňa prietok teplotnej kvapaliny z režimu vykurovania do primárneho okruhu tepelného výmenníka, na strane sekundárnej potom dochádza k ohrevu TV.
- Teplá voda je potom termostatickým zmiešavacím ventilom upravená na komfortnú teplotu, požadovanú užívateľom, a dopravená k jednotlivým odberným miestam.
- Pri absencii požiadavky teplej vody je teplotná kvapalina trojcestným ventilom presmerovaná späť do vykurovacieho systému.
- Odporúča sa inštalovať na prívod studenej vody spätný ventil, aby pri prípadnom spätnom toku nedošlo k znečisteniu studenej vody vo vodovodnom rozvode.
- Na strane pripojenia vykurovacieho systému odporúčame inštalovať uzáver ON/OFF, pre uzavretie mimo vykurovacej sezóny, aby sa zabránilo kúreniu vykurovacích telies v čase, keď táto požiadavka nie je.
- Bytové moduly urýchľujú, zjednodušujú a zlacňujú inštaláciu, a súčasne s ňou aj eliminujú chyby vznikajúce neodbornou montážou.
- Sú určené pre použitie v teplovodných vykurovacích systémoch, s uzavretým okruhom vody, s podmienkou dodržania všetkých prevádzkových a technických limitov.
- Výhradné použitie kvalitnej mosadze a presné tesniace plochy zaručujú dlhú životnosť, vysokú presnosť a kompaktné rozmery.

4) Tabuľka s objednávacím kódom a základnými údajmi:

KÓD	TYP	ŠPECIFIKÁCIA
506703	IVAR.E-SAT	doba prepnutia ohrevu TV 10 ± 2 s

5) Bytový modul obsahuje:

- montážnu základňu
- 3cestný ventil ovládaný elektrickým pohonom
- prietokový snímač
- termostatický zmiešavací ventil TV odolný proti usadeninám
- statický vyvažovací ventil režimu príprava TV
- statický vyvažovací ventil režimu vykurovanie
- doskový tepelný výmenník
- izoláciu

6) Základné technické a prevádzkové parametre:

Okruh vykurovanie:

- maximálny prevádzkový tlak 4,4 bar
- maximálna prevádzková teplota +95 °C
- doba pre prioritné otvorenie prepínacieho ventilu 10±2 sekúnd (uhol rotácie 180°)
- minimálna teplota kotla pre garanciu maximálneho výkonu vykurovacieho systému 55 °C
- pripojenie závit vonkajší 3/4" M na ploché tesnenie

Okruh TV:

- maximálny statický tlak 10 bar
- maximálna prevádzková teplota +90 °C
- prietokové hodnoty snímača prietoku ON 2,3 l/min – OFF 1,5 l/min.
- tepelný doskový výmenník 40 dosiek, pripojovací rozmer závit vonkajší 3/4" M ploché tesnenie
- objem vody 0,5 l
- pripojenie závit vonkajší 3/4" M na ploché tesnenie

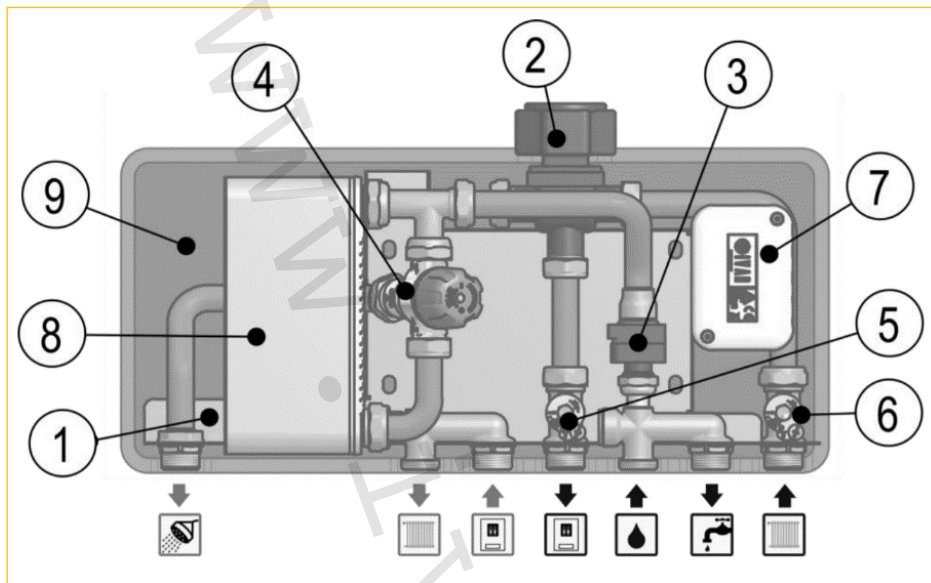
Technické parametre termostatického zmiešavacieho ventilu:

- maximálny statický tlak 10 bar
- maximálna vstupná teplota +90 °C
- teplotný rozsah nastavenia +36 až +65 °C
- minimálny prietok prietokovým čidlom ON 2,3 l/min. - OFF 1,5 l/min.

Materiál:

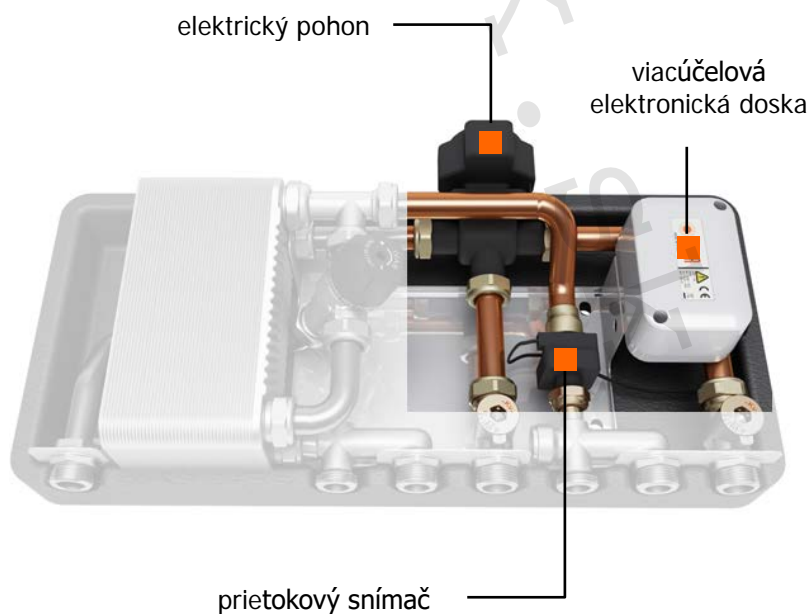
- materiál: mosadz CW617N, medené polotvrde rúrky, doskový tepelný výmenník nerez AISI 316, tesnenie EPDM, rám pozinkovaný plech podľa STN EN 10142 + DX51, ventil priority ohrevu PA66 vystužený GF 33 %, izolácia polypropylén
- materiál termostatického zmiešavacieho ventilu: zvonka niklovaná mosadz CW617N, tesnenie EPDM, pružina nerezová oceľ, tesniace zátky ULTEM + silikón, ovládacia hlava plast ABS

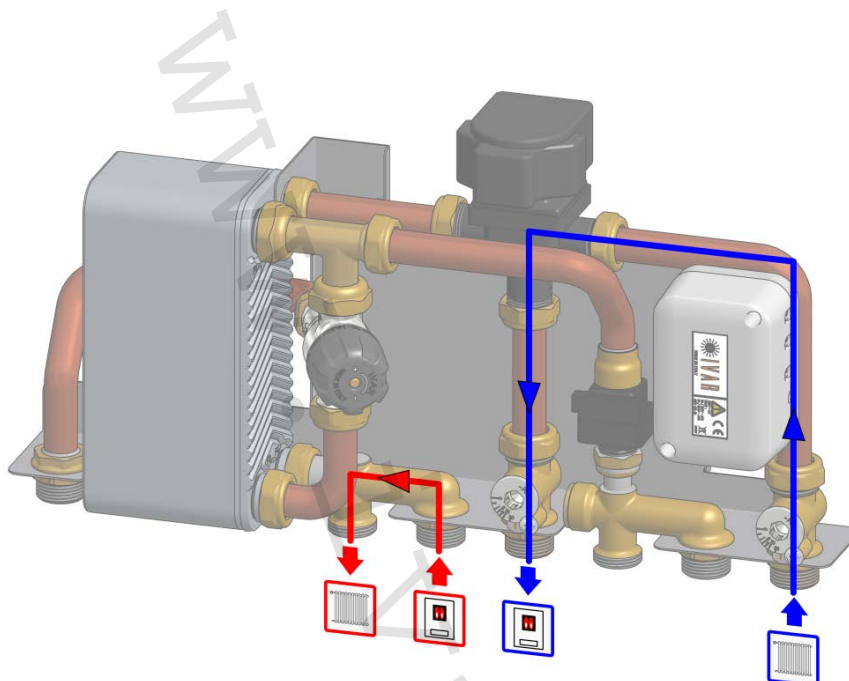
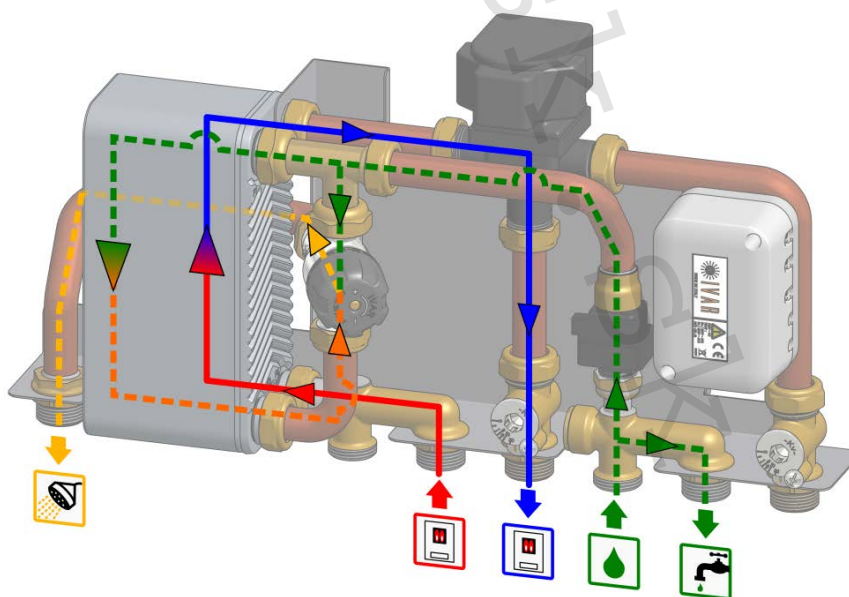
7) Popis elektronického modulu:



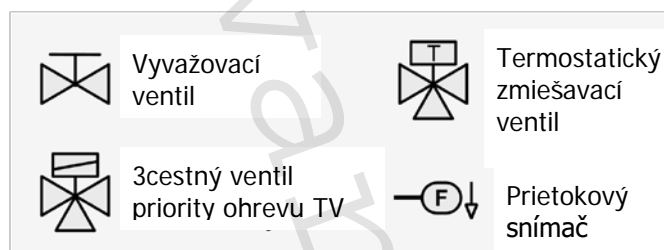
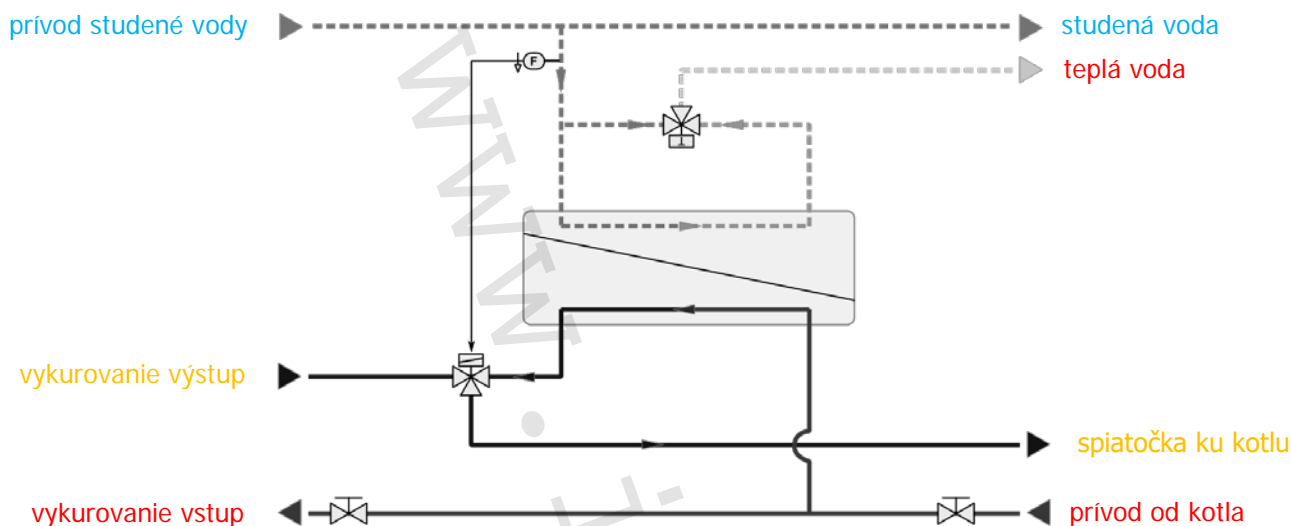
Obr. 1

- 1) montážna základňa
- 2) 3cestný ventil ovládaný elektrickým pohonom
- 3) prietokový snímač
- 4) termostatický zmiešavací ventil TV odolný proti usadeninám
- 5) statický vyvažovací ventil S1 režimu príprava TV
- 6) statický vyvažovací ventil S2 režimu vykurovanie
- 7) viacúčelová elektronická doska
- 8) doskový tepelný výmenník
- 9) tepelná izolácia



8) Prevádzkové nastavenie - režim vykurovanie:**9) Prevádzkové nastavenie - režim príprava TV:**

10) Hydraulická schéma:



11) Vyvažovacie ventily:

Modul je vybavený dvomi vyvažovacími ventilmi:

- statický vyvažovací ventil S1 režimu príprava TV (pozícia 5 na obr. 1)
- statický vyvažovací ventil S2 režimu vykurovanie (pozícia 6 na obr. 1)

Nastavenie vyvažovacieho ventilu primárneho okruhu (5) môže byť použité na nastavenie celkovej prietokovej rýchlosti, vykurovacej vody zdroja, vstupujúcej do bytového modulu. Toto nastavenie môže byť vyžadované v systémoch ústredného vykurovania, kde je zapojených niekoľko modulov paralelne a musia byť hydraulicky vzájomne vyvážené.

Varovanie: V prípade potreby, nastavenie primárneho vyvažovacieho ventilu, musí byť vykonané s modulmi pracujúcimi v režime „príprava TV (DHW)“ a nevyhnutne pred nastavením vyvažovacieho ventilu vykurovacieho okruhu.

Nastavenie vyvažovacieho ventilu vykurovacieho okruhu (6) môže byť použité na nastavenie projekčného prietoku modulom, pokiaľ je v režime „Vykurovanie“. Táto regulácia je nutná, pokiaľ je príliš vysoký prietok vykurovacím okruhom, vyskytujúci sa po nastavení vyvažovacieho ventilu primárneho okruhu.

Varovanie: Pokiaľ je nutné nastavenie vyvažovacieho ventilu vykurovacieho okruhu, musí byť vykonané s modulmi pracujúcimi v režime „Vykurovanie“, a nutne až po nastavení vyvažovacieho ventilu primárneho okruhu.

Hodnoty uvádzané na tele vyvažovacieho ventilu reprezentujú menovitú hodnotu Kv samotného ventilu viď bod „Hydraulické funkcie“.

Pre správne nastavenie menovitého prietoku Kv je nutné povoliť aretačný šraub krížovým alebo plochým šraubovákcom. Imbus kľúčom veľkosť 10 mm nastavíte rysku príslušného Kv oproti ryske na tele ventilu. Opätovným dotiahnutím aretačného šraubcu hodnotu zabezpečte.

12) Hydraulické charakteristiky:

Hydraulické charakteristiky IVAR.E-SAT sú uvedené v obr. 2a/b. Tieto hodnoty a grafy reprezentujú tlakovú stratu Δp cez IVAR.E-SAT, ako funkciu objemového prietoku Q, s modulom pracujúcim v režime „Teplá voda (DHW)“ (2a) a v režime „Vykurovanie“ (2b), v danom poradí. Tieto hodnoty sa vzťahujú na plne otvorený vyvažovací ventil primárneho okruhu a vyvažovací ventil vykurovacieho okruhu. Hydraulické charakteristiky možno teda vyjadriť koeficientom rýchlosti prietoku, Kv, definovaného ako:

$$Kv = \frac{Q [m^3/h]}{\sqrt{\Delta p [bar]}} \quad \text{Vzorec č. 1}$$

Preto tlaková strata obvodu môže byť počítaná zo znalosti prietoku Q a hodnoty Kv. Ďalší hydraulický odpor (ako je napríklad nastavenie ventilu, ktorý je súčasťou obvodu), je možné kedykoľvek vypočítať, ako nový súčiniteľ prietokov vypočítaný „porovnaním“ rôznych hydraulických odporov pomocou nasledujúceho vzorca:

$$Kv_{tot} = \frac{Kv_1 \times Kv_2}{\sqrt{Kv_1^2 + Kv_2^2}} \quad \text{Vzorec č. 2}$$

Ak chcete určiť správnu hodnotu Kv pre nastavenie primárneho vyvažovacieho ventilu, Kv1, musí projektant získať návrhovú hodnotu poklesu tlaku a prietoku vo vzťahu ku konkrétnemu modulu IVAR.E-SAT, ktorý pracuje v režime „Príprava teplej vody (DHW)“. Potom vzorec 1 musí byť použitý pre výpočet návrhovej hodnoty Kv pre okruh pracujúci v režime „Príprava teplej vody (DHW)“.

$$Kv_{DHW} = \frac{Q_{DHW} [m^3/h]}{\sqrt{\Delta p_{DHW} [bar]}} \quad \text{Vzorec č. 3}$$

Kv hodnotu primárneho vyvažovacieho ventilu Kv_I možno získať opačne pomocou reverzného vzorca 2.

$$Kv_I = \frac{Kv_{circDHW} \times Kv_{DHW}}{\sqrt{Kv_{circDHW}^2 - Kv_{DHW}^2}} \quad \text{Vzorec č. 4}$$

Kde Kv_{circ DHW} (teplá voda) je 3,28, ako je uvedené na obr. 2a. Ak chcete nájsť správnu hodnotu Kv pre nastavenie vyvažovacieho ventilu vykurovacieho okruhu, Kv_{II}, musí projektant získať návrhovú hodnotu poklesu tlaku a prietoku vo vzťahu ku konkrétnemu modulu IVAR.E-SAT, ktorý pracuje v režime „Vykurovanie“. Potom musí byť vzorec 1 použitý na výpočet hodnoty Kv pre okruh pracujúci v režime „Vykurovanie“:

$$Kv_{Heat} = \frac{Q_{Heat} [m^3/h]}{\sqrt{\Delta p_{Heat} [bar]}} \quad \text{Vzorec č. 5}$$

Hodnota Kv pre nastavenie vyvažovacieho ventilu KV II vykurovacieho okruhu, môže byť získaná druhým spôsobom, použitím reverzného vzorca, podľa vzorca 2 (pretože ide o dve nastavenia, ktoré súčasne pôsobia na vykurovací okruh: vyvažovací ventil primárneho okruhu a vyvažovací ventil vykurovacieho okruhu):

$$Kv_{H,1} = \frac{Kv_{circHeat} \times Kv_{Heat}}{\sqrt{Kv_{circHeat}^2 - Kv_{Heat}^2}} \quad \text{Vzorec č. 6}$$

kde Kv_{circHeat} je 3.16, ako je uvedené na obr. 2b, a

$$Kv_{II} = \frac{Kv_I \times Kv_{H,1}}{\sqrt{Kv_I^2 - Kv_{H,1}^2}} \quad \text{Vzorec č. 7}$$

kde je hodnota Kv_I, ktorá bola získaná zo vzorca č. 4, nastavená na primárnom vyvažovacom ventilu.

Číselný príklad:**Projekčné údaje**

$$\Delta p_{DHW} = 200 \text{ mbar} = 0.2 \text{ bar}$$

$$Q_{DHW} = 1000 \text{ l/h} = 1 \text{ m}^3/\text{h}$$

$$\Delta p_{Heat} = 200 \text{ mbar} = 0.2 \text{ bar}$$

$$Q_{Heat} = 900 \text{ l/h} = 0.9 \text{ m}^3/\text{h}$$

Režim „Príprava teplej vody (DHW)“

$$Kv_{DHW} = \frac{1 [\text{m}^3/\text{h}]}{\sqrt{0.2 [\text{bar}]}} = 2.24$$

$$Kv_I = \frac{3.28 \times 2.24}{\sqrt{3.28^2 - 2.24^2}} = 3.07$$

⇒ Nastavenie vyvažovacieho ventilu primárneho okruhu môže byť okolo hodnoty 3

Režim „Vykurovanie“:

$$Kv_{Heat} = \frac{0.9 [\text{m}^3/\text{h}]}{\sqrt{0.2 [\text{bar}]}} = 2.01$$

$$Kv_{H,1} = \frac{3.16 \times 2.01}{\sqrt{3.16^2 - 2.01^2}} = 2.60$$

$$Kv_{II} = \frac{3.07 \times 2.60}{\sqrt{3.07^2 - 2.60^2}} = 4.89$$

⇒ Nastavenie vyvažovacieho ventilu okruhu vykurovanie môže byť okolo hodnoty 5

Predstavenie výmenníka tepla

Vzorec č. 4 môže byť použitý ku kontrole výkonu IVAR.E-SAT v režime „Príprava teplej vody DHW“ pri rôznych projekčných podmienkach s nasledujúcim významom:

TEPLÁ

G1 = rýchlosť prietoku primárnym okruhom (vykurovací voda)

Δp_1 = tlaková strata (požadovaný tlak hlavou) na primárnom okruhu IVAR.E-SAT v režime „Príprava teplej vody DHW“ (*)

T1in = vstupná teplota primárneho okruhu (prívod od kotla)

T1out = výstupná teplota primárneho okruhu (spiatočka ku kotlu)

STUDENÁ

G2 = rýchlosť prietoku sekundárnym okruhom (pitná voda)

T2in = vstupná teplota sekundárneho okruhu (z vodovodného rozvodu)

T1out = výstupná teplota sekundárneho okruhu (teplá voda (DHW) ohriata tepelným výmenníkom proti toku termostatického zmiešavacieho ventilu)

P = výkon doskového tepelného výmenníka

Ak chcete používať tabuľku pre navrhovanie teploty vykurovacej vody kotla T1in, musíte počítať s tlakovou stratou, ktorá je k dispozícii na IVAR.E-SAT 1 a končí $\Delta p1$ (*), ďalej by mala byť známa vstupná teplota vody z vodovodného rozvodu (T2in), zatiaľ čo projekčná výstupná teplota teplej vody T2out by mala byť nastavená. Zadanie týchto hodnôt do tabuľky umožňuje určiť maximálnu rýchlosť prietoku ohriatej vody G2, ktorá môže byť ohriata na požadovanú teplotu T2out, teplotu vratnej vody kotla T1out a tepelný výkon výmenníka P.

Poznámka 1: V tabuľke zväzte T2out ako teplota teplej vody (DHW) bezprostredne za výmenníkom tepla, teda pred miešaním. Zväzte výstupnú teplotu vody z termostatického zmiešavacieho ventilu, predpokladajte T2out = nastavenie teploty termostatického zmiešavacieho ventilu.

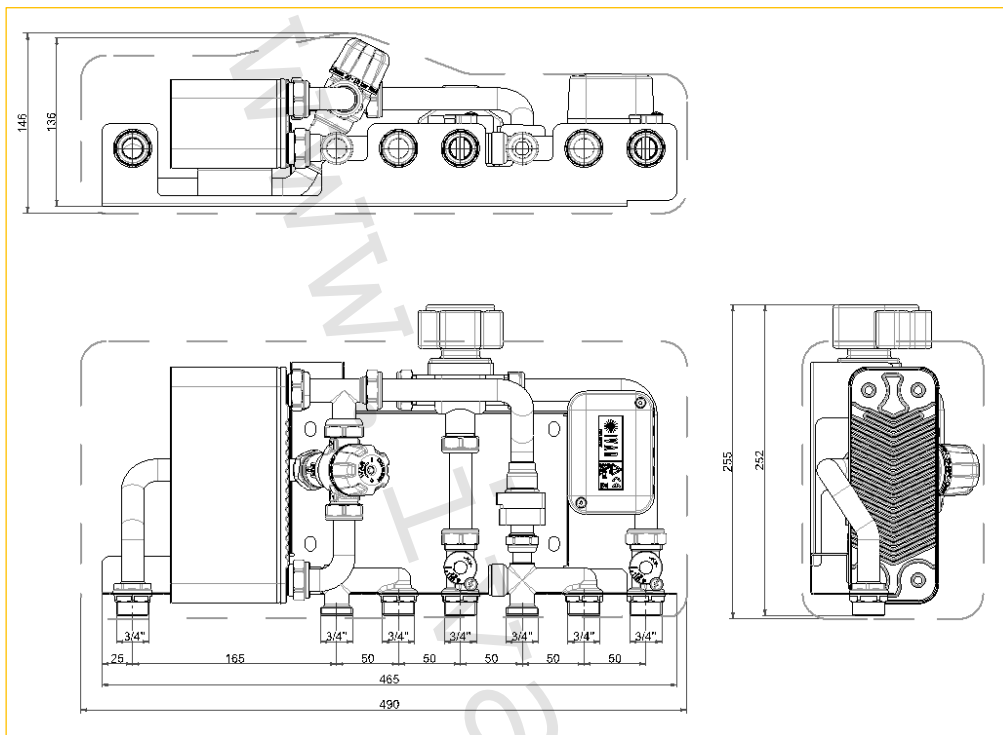
Poznámka 2: Pokiaľ sa podmienky požadované pre výpočet líšia od tých vo vzorkách, prosím kontaktujte IVAR CS, spol. s r. o. na nasledujúcej e-mailovej adrese info@ivarcs.cz a poskytnite svoje informácie o špecifických podmienkach. Príklady výpočtu schémy sú:

Prípad:	Vstupné údaje poskytnuté o zákazníkovi	Výstupné údaje poskytnuté IVAR
1	T1in, T2in, G2, T2out	nutné G1 (alebo $\Delta p1$), T1out
2	T1in, T2in, T2out, dostupné G1 (nebo $\Delta p1$)	T1out, G2, P
3	T1in, T2in, G2, dostupné G1 (nebo $\Delta p1$)	T1out, T2out, P

(*) Hodnotenie v režime modulu „Príprava teplej vody (DHW)“ s plne otvoreným primárnym vyvažovacím ventilom.

Požiadavky				Výkonové parametre		
T1in °C	T2in °C	T2out °C	$\Delta p1$ kpa	G2 (l/min.)	T1out °C	P kW
60	10	40	50	28,3	38,1	59
60	10	45	50	20,4	41,6	50
60	10	50	50	14,1	45,4	39
70	10	40	50	39,9	39,2	83
70	10	45	50	30,7	42,4	75
70	10	50	50	23,6	45,7	66
80	10	40	50	51,4	40,3	107
80	10	45	50	40,7	43,3	99
80	10	50	50	32,6	46,4	91

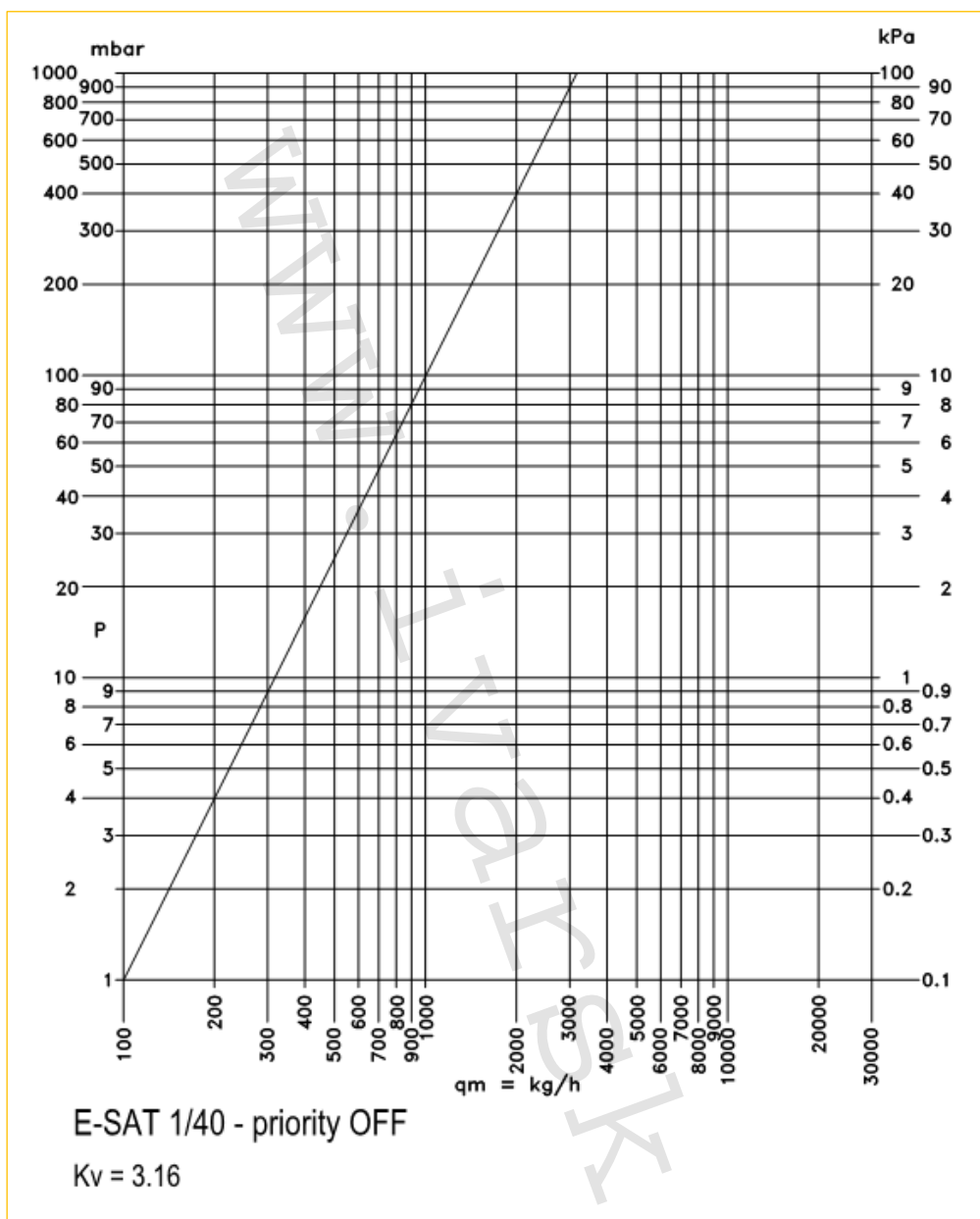
13) Technický nákres a rozmery:



14) Hydraulické charakteristiky:



Obr. 2a



Obr. 2b

15) Doplnujúce informácie:

- Pri návrhu je potrebné brať do úvahy celý systém, pokiaľ je dostupná $\Delta p_1 \geq 600$ mbar, zväžte inštaláciu diferenčných prepúšťacích ventilov alebo dynamických vyvažovacích ventilov.
- Termostatický člen IVAR.E-SAT môže spôsobovať hlučnosť a vibrácie v pozícii bližšie sa uzatváraníu (tzn. na konci prepínacieho intervalu).
- Zväžte inštaláciu zónového ventilu a servopohonu na vykurovacom okruhu pre riadenie teplotného a časového režimu izbovým termostatom.

16) Poznámka:

- Pred každým sprevádzkovaním vykurovacieho systému, najmä pri kombinácii podlahového a radiátorového vykurovania, dôrazne upozorňujeme na výplach celého systému podľa návodu výrobcu. Odporúčame ošetrovanie vykurovacieho systému prípravkom GEL.LONG LIFE 100. Predajca nenesie zodpovednosť za poruchy funkčnosti spôsobené nečistotami v systéme.

17) Upozornenie:

- Spoločnosť IVAR CS spol. s r.o. si vyhradzuje právo vykonávať v akomkoľvek momente a bez predchádzajúceho upozornenia zmeny technického alebo obchodného charakteru pri výrobkoch uvedených v technickom liste.
- Vzhľadom na ďalší vývoj výrobkov si vyhradzuje právo vykonávať technické zmeny alebo vylepšenia bez oznámenia, odchýlky medzi vyobrazeniami výrobkov sú možné.
- Informácie uvedené v tomto technickom oznámení nezbavujú užívateľa povinnosti dodržiavať platné normatívy a platné technické predpisy.
- Dokument je chránený autorským právom. Takto založené práva, najmä práva prekladu, rozhlasového vysielania, reprodukcie fotomechanikou, alebo podobnou cestou a uloženie v zariadení na spracovanie dát zostávajú vyhradené.
- Za tlačové chyby alebo chybné údaje nepreberáme žiadnu zodpovednosť.