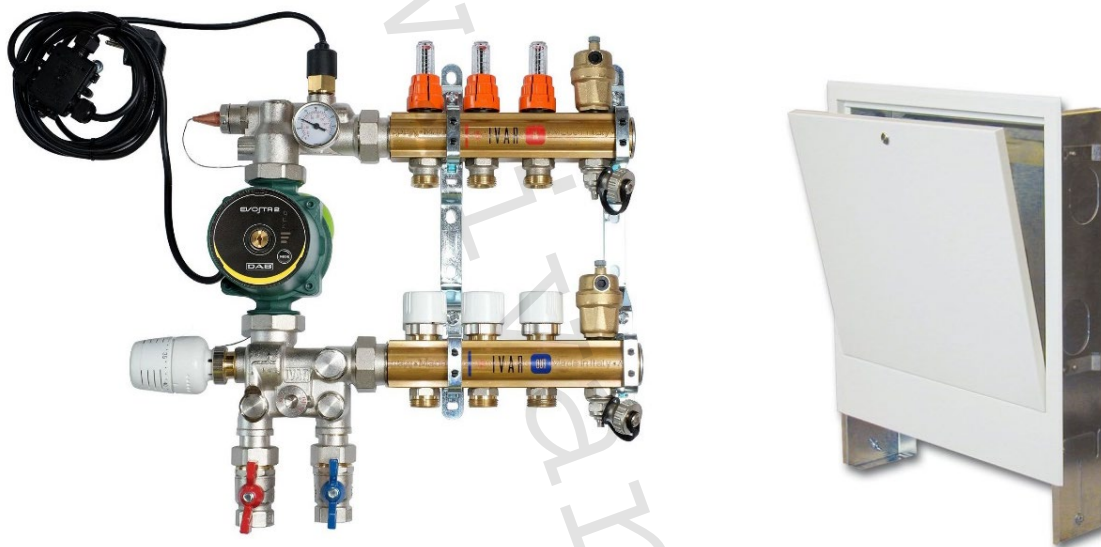


**1) Výrobok: UNIMIX – UNIVERZÁLNA ZOSTAVA PRE KOMBINÁCIU  
PODLAHOVÉHO VYKUROVANIA S RADIÁTOROVÝM  
A S INTEGROVANÝM TROJCESTNÝM ZMIEŠAVACÍM  
VENTILOM**

- vrátane skrine

**2) Typ: IVAR.UNIMIX**



**3) Charakteristika použitia:**

- Univerzálna miešacia zostava IVAR.UNIMIX s integrovaným 3cestným zmiešavacím ventilom umožňuje kombinovať, systém nízko teplotného teplovodného podlahového vykurovania a klasického vykurovania vykurovacími telesami, bez ďalších regulačných a zmiešavacích komponentov.
- Integrovaný trojcestný zmiešavací ventil a sofistikovaný spôsob hydraulického riešenia predurčuje IVAR.UNIMIX pre montáž do systémov bez ohľadu na typ zdroja, vrátane nízko teplotných, ako sú kondenzačné kotly a tepelné čerpadlá.
- Princípiálne novým spôsobom rieši prípravu vykurovacej vody pre systémy teplovodného podlahového vykurovania.
- Eliminuje všeobecne známe problémy miešacích zostáv, pracujúcich na princípe primiešavania, ako z hľadiska hydraulickej vyváženeosti, regulácie teplotného režimu, ale aj rýchlosti vykurovania betónovej dosky a daného priestoru.
- V spojení s elektrickým pohonom IVAR.UNIMIX SSA 31 alebo elektrotermickou hlavicou IVAR.TE 3061 môže byť riadená príprava vykurovacej vody modulárne, ekvitermickou reguláciou, a tým spĺňa aj tie najvyššie požiadavky na komfort regulácie a s tým spojené úspory energie.
- Svojím kompaktným vyhotovením sa ľahko inštaluje a nastavuje.
- Cenovo zvýhodnená sada vrátane inštaláčnej skrine.

#### 4) Tabuľka s objednávacími kódmi a základnými údajmi:

KÓD	TYP	ROZMER	ŠPECIFIKÁCIA	OBEHOVÉ ČERPADLO	SKRIŇA
557670U	IVAR.UNIMIX	3/4" x EK	2cestný	DAB.EVOSTA2 40-70/130	P/N-MAX 2
557671U	IVAR.UNIMIX	3/4" x EK	3cestný	DAB.EVOSTA2 40-70/130	P/N-MAX 3
557672U	IVAR.UNIMIX	3/4" x EK	4cestný	DAB.EVOSTA2 40-70/130	P/N-MAX 3
557673U	IVAR.UNIMIX	3/4" x EK	5cestný	DAB.EVOSTA2 40-70/130	P/N-MAX 3
557674U	IVAR.UNIMIX	3/4" x EK	6cestný	DAB.EVOSTA2 40-70/130	P/N-MAX 3
557675U	IVAR.UNIMIX	3/4" x EK	7cestný	DAB.EVOSTA2 40-70/130	P/N-MAX 3
557676U	IVAR.UNIMIX	3/4" x EK	8cestný	DAB.EVOSTA2 40-70/130	P/N-MAX 3
557677U	IVAR.UNIMIX	3/4" x EK	9cestný	DAB.EVOSTA2 40-70/130	P/N-MAX 4
557678U	IVAR.UNIMIX	3/4" x EK	10cestný	DAB.EVOSTA2 40-70/130	P/N-MAX 4
557679U	IVAR.UNIMIX	3/4" x EK	11cestný	DAB.EVOSTA2 40-70/130	P/N-MAX 4
557680U	IVAR.UNIMIX	3/4" x EK	12cestný	DAB.EVOSTA2 40-70/130	P/N-MAX 4

#### 5) Základné technické a prevádzkové parametre:

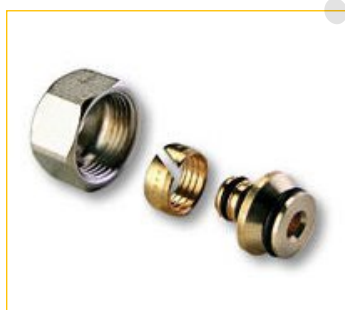
Maximálny prevádzkový tlak	PN 10
Maximálna prevádzková teplota	T = +90 °C
Nominálny rozmer rozdeľovača / zberača	DN 25
Pripojovací rozmer zostavy	závit vnútorný 3/4" F
Počet výstupov rozdeľovača / zberača	2 ÷ 12
Pripojovací rozmer výstupov	3/4" EK
Osová vzdialenosť rozdeľovača / zberača	200 mm
Osová vzdialenosť výstupov rozdeľovača / zberača	50 mm
Rozsah nastavenia regulačného prietokomera	0 ÷ 5 l/min; tolerancia ±10 %
Pripojovací rozmer uzatváracieho ventilu v zberači	M 30 x 1,5
Rozsah nastavenia BY-PASSu primárneho okruhu	Kv 0 ÷ 20
Rozsah nastavenia BY-PASSu sekundárneho okruhu	Kv 0,26 ÷ 8,52
Pripojovací rozmer trojcestného zmiešavacieho ventilu	M 30 x 1,5
Rozsah nastavenia termostatickej hlavice IVAR.T 5011U	+30 °C až + 50 °C
Priemer teplotného čidla termostatickej hlavice	Ø 14,5 mm
Elektronické čerpadlo	DAB.EVOSTA2 40-70/130
Vypínacia teplota poistného termostatu	+60 °C
Elektrický pohon IVAR.UNIMIX SSA 31 (voliteľný)	230 V; 3polohový riadiaci signál; pripojovací rozmer M 30 x 1.5
Elektrotermická hlavica IVAR.TE 3061 (voliteľná)	24 V; proporcionálne ovládanie 0 ÷ 10 V; pripojovací rozmer M 30 x 1.5
Inštalačná skriňa voliteľná	IVAR.P-MAX (pod omietku)
	IVAR.N-MAX (nástená)
	bez skrine
Inštalačná hĺbka IVAR.P-MAX	160 ÷ 210 mm
Inštalačná hĺbka IVAR.N-MAX	160 mm (pevná)
Materiál	mosadz CW617N; tesnenie EPDM; prietokomer plast PPA/ABC

**6) Miešacia zostava zahŕňa:**

- univerzálny riadiaci a čerpadlový modul s elektronickým obehovým čerpadlom, poistný havarijný termostat s elektroinštaláciou, teplomer na výstupe, integrovaný trojcestný zmiešavací ventil s alternatívnymi možnosťami ovládania, nastaviteľný BY-PASS primárneho a sekundárneho okruhu
- rozdeľovač s integrovanými regulačnými prietokomerami s funkciou regulácie prietoku, uzatvárania a možnosťou aretácie nastaveného prietoku
- zberač s integrovanými uzatváracími ventilmi s ručnými hlaviciami, možnosť inštalovať elektrotermické hlavice
- termostatickú hlavicu s oddeleným teplotným ponorným čidlom pre reguláciu vykurovacej vody na konštantnú teplotu
- automatické odvzdušňovacie ventily a napúšťacie / vypúšťacie ventily v rozdeľovači / zberači
- upevňovacie konzoly
- voliteľnú inštaláčnu skriňu pod omietku alebo nástennú, nutné špecifikovať pri objednávke, možnosť objednať aj bez skrine
- SADU guľových uzáverov pre pripojenie na vykurovací systém

**7) Voliteľné príslušenstvo:**

- zverné šróbenie pre pripojenie potrubia na rozdeľovač / zberač, počet v závislosti od počtu výstupov, typ v závislosti od druhu materiálu a rozmeru potrubia, IVAR.TA 4420 pre potrubie ALPEX, IVAR.TP 4410 pre potrubie PEX alebo IVAR.TR 4430 pre potrubie meď
- elektrický pohon IVAR.UNIMIX SSA 31 pre modulárne ovládanie trojcestného zmiešavacieho ventilu
- elektrotermická hlavica IVAR.TE 3061 (proporcionálne ovládanie  $0 \div 10$  V) pre modulárne ovládanie trojcestného zmiešavacieho ventilu
- elektrotermická hlavica IVAR.TE 30xx alebo IVAR.TE 40xx pre riadenie prietoku vykurovacej vody v jednotlivých výstupoch rozdeľovača
- doplnkový modul IVAR.UNIMIX RS rozdeľovač / zberač primárneho okruhu pre pripojenie vykurovacích telies s vysokou teplotou
- ovládací termostat pre obehové čerpadlo IVAR.AC 614 E, napájanie 230 V



IVAR.TA 4420



IVAR.TE 3040



IVAR.TE 3061



IVAR.AC 614 E

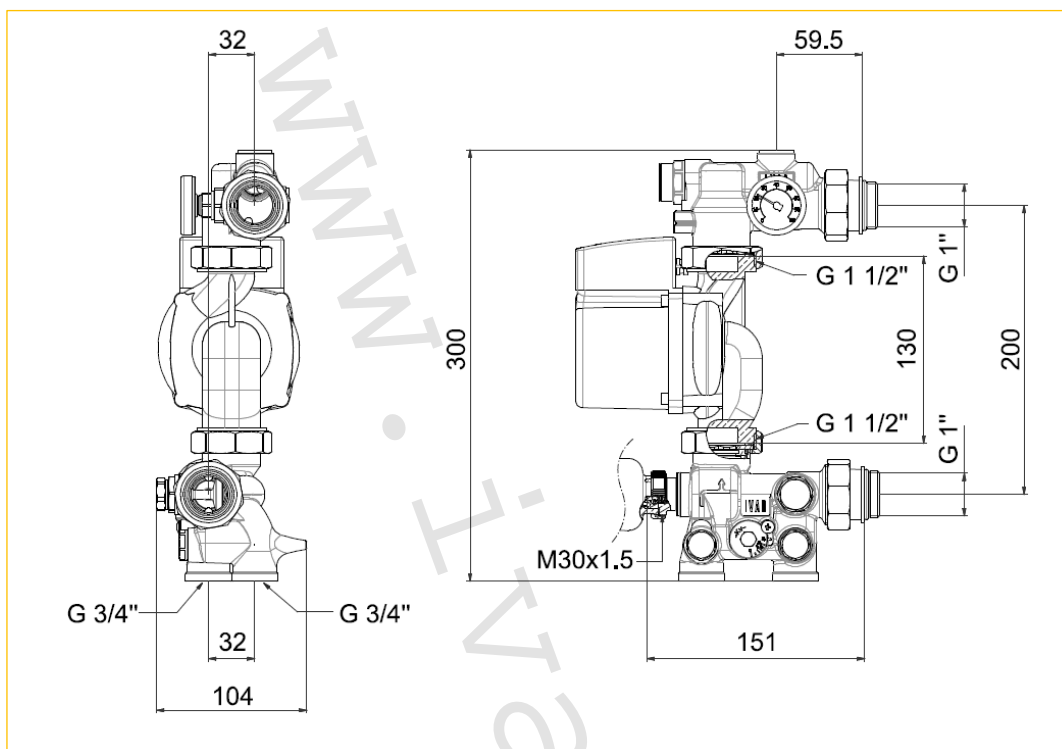


IVAR.UNIMIX RS

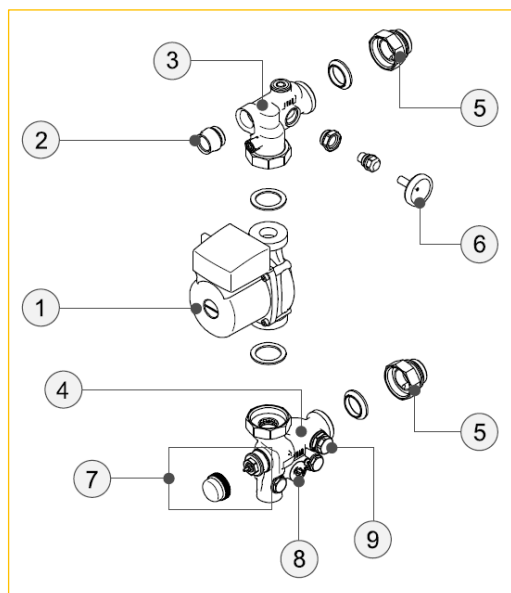


IVAR.UNIMIX SSA 31

## 8) Technický náčres, rozmery a popis miešacieho modulu:



Obr. 1



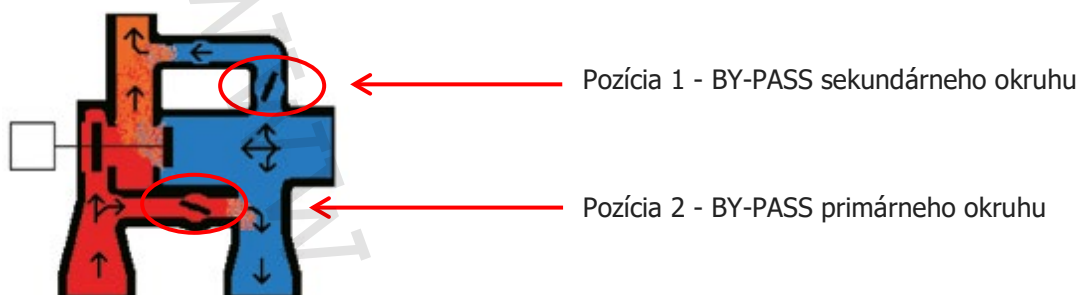
Obr. 2

### Popis miešacieho modulu Obr. 2

1. Obehové čerpadlo
2. Pripojenie jímky teplotného ponorného čidla termostatickej hlavice alebo zátky
3. Horná časť tela modulu
4. Spodná časť tela modulu
5. Pripojovacie šróbenie rozdeľovačov 1"
6. Teplomer 80 °C
7. Termostatická vložka pre inštaláciu termostatickej hlavice alebo elektrického pohonu
8. BY-PASS primárneho okruhu vysokej teploty
9. BY-PASS sekundárneho okruhu s mikrometricou reguláciou a pamäťou nastavenej polohy

## 9) Vyváženie a regulácia trojcestného zmiešavacieho ventilu:

Integrovaný trojcestný zmiešavací ventil s alternatívnymi možnosťami ovládania má dva regulačné prvky, nastaviteľný BY-PASS primárneho okruhu a nastaviteľný BY-PASS sekundárneho okruhu.



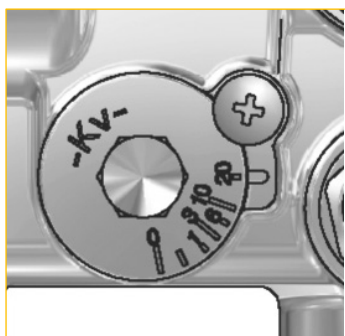
Obr. 3

### BY-PASS primárneho okruhu (Obr. 3 pozícia 2):

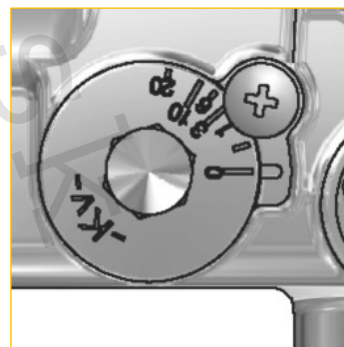
Ak je vysoká teplota primárneho okruhu, regulačný BY-PASS umožňuje jej recirkuláciu späť ku kotlu. Ako taký, zvyšuje teplotu vratnej vody. BY-PASS je nastaviteľný od polohy 0 do polohy 20 ( $K_v = 20$ ). Pozícia 20 (Obr. 4a) indikuje maximálne otvorený BY-PASS, zatiaľ čo pozícia 0 (Obr. 4b) indikuje úplne uzavretý BY-PASS. BY-PASS sa odporúča používať v prítomnosti kotlov, ktoré vyžadujú recirkuláciu pre optimálnu prevádzku, v prípade inštalácie niekoľkých miešacích zostáv IVAR.UNIMIX, ktoré sú inštalované v jednej budove a zásobované jedným zdrojom a v prípade vysokoteplotných zdrojov vykurovania. Nastavenie primárneho BY-PASSu na požadovanú hodnotu vyznačenú na voliči, môže byť vykonané použitím 10 mm šesťhranného kľúča.

Hydraulické charakteristiky týkajúce sa nastavenia BY-PASSu primárneho okruhu, je možné nájsť v grafe (Obr. 5). Tieto hydraulické charakteristiky umožňujú projektantovi navrhnuť a realizačnej firme poskytnúť údaje pre správne nastavenie BY-PASSu primárneho okruhu.

- recirkulácia vody k zdroju
- zaisťuje hydraulickú rovnováhu
- nastavenie dané projekčným výpočtom
- uzavretý alebo takmer uzavretý v prípade nízkoteplotného zdroja vykurovania
- pootvorený alebo úplne otvorený v prípade vysokoteplotného zdroja vykurovania

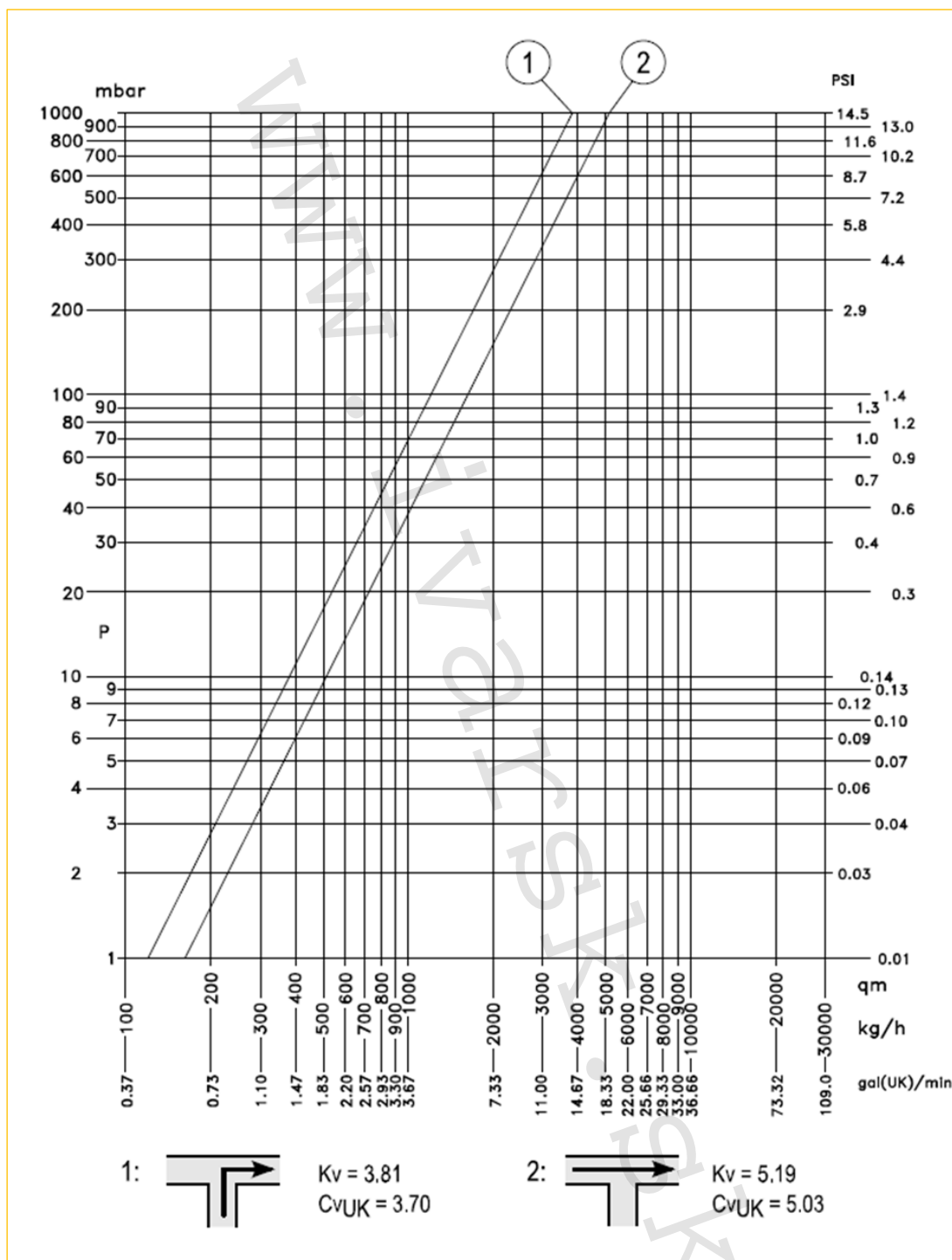


Obr. 4a  
 Úplne otvorený BY-PASS  
 primárneho okruhu ( $K_v = 20$ )



Obr. 4b  
 Úplne uzavretý BY-PASS  
 primárneho okruhu ( $K_v = 0$ )

## Hydraulické charakteristiky pre reguláciu BY-PASSu primárneho okruhu:



Obr. 5



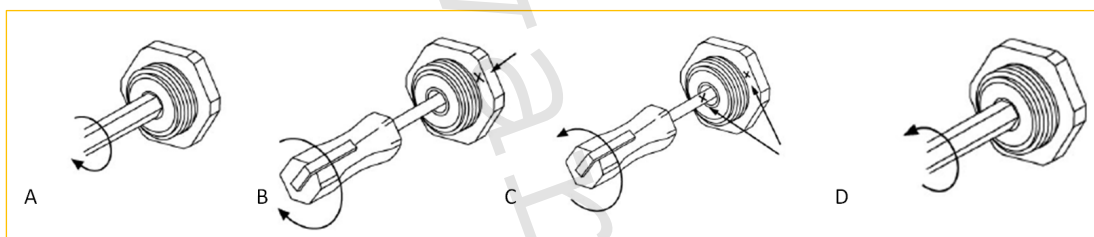
### BY-PASS sekundárneho okruhu (Obr. 3, pozícia 1):

BY-PASS sekundárneho okruhu môže byť použitý k predbežnej regulácii množstva recirkulačnej vody z vykurovacieho systému prúdiacej do zmiešavacej oblasti. Finálne miešanie vykurovacej vody na požadovanú teplotu je následne riadené zmiešavacím ventilom, ovládaným termostatickou hlavicou alebo elektrickým pohonom. Regulačný BY-PASS sekundárneho okruhu je vybavený dvojitou mikrometricou reguláciou s pamäťou nastavenia polohy, pre prípad dočasného uzavretia (Obr. 6).

#### Správnym nastavením:

- optimalizuje miešacie pomery
- zvyšuje prietok okruhom
- nastavenie dané projekčným výpočtom
- uzavretý alebo takmer uzavretý v prípade nízko teplotného zdroja vykurovania
- pootvorený alebo úplne otvorený v prípade vysokoteplotného zdroja vykurovania

Hydraulické charakteristiky týkajúce sa nastavenia BY-PASSu sekundárneho okruhu, možno nájsť v grafe (Obr. 7). Tieto hydraulické charakteristiky umožňujú projektantovi navrhnuť a realizačnej firme poskytnúť dáta pre správne nastavenie BY-PASSu sekundárneho okruhu.



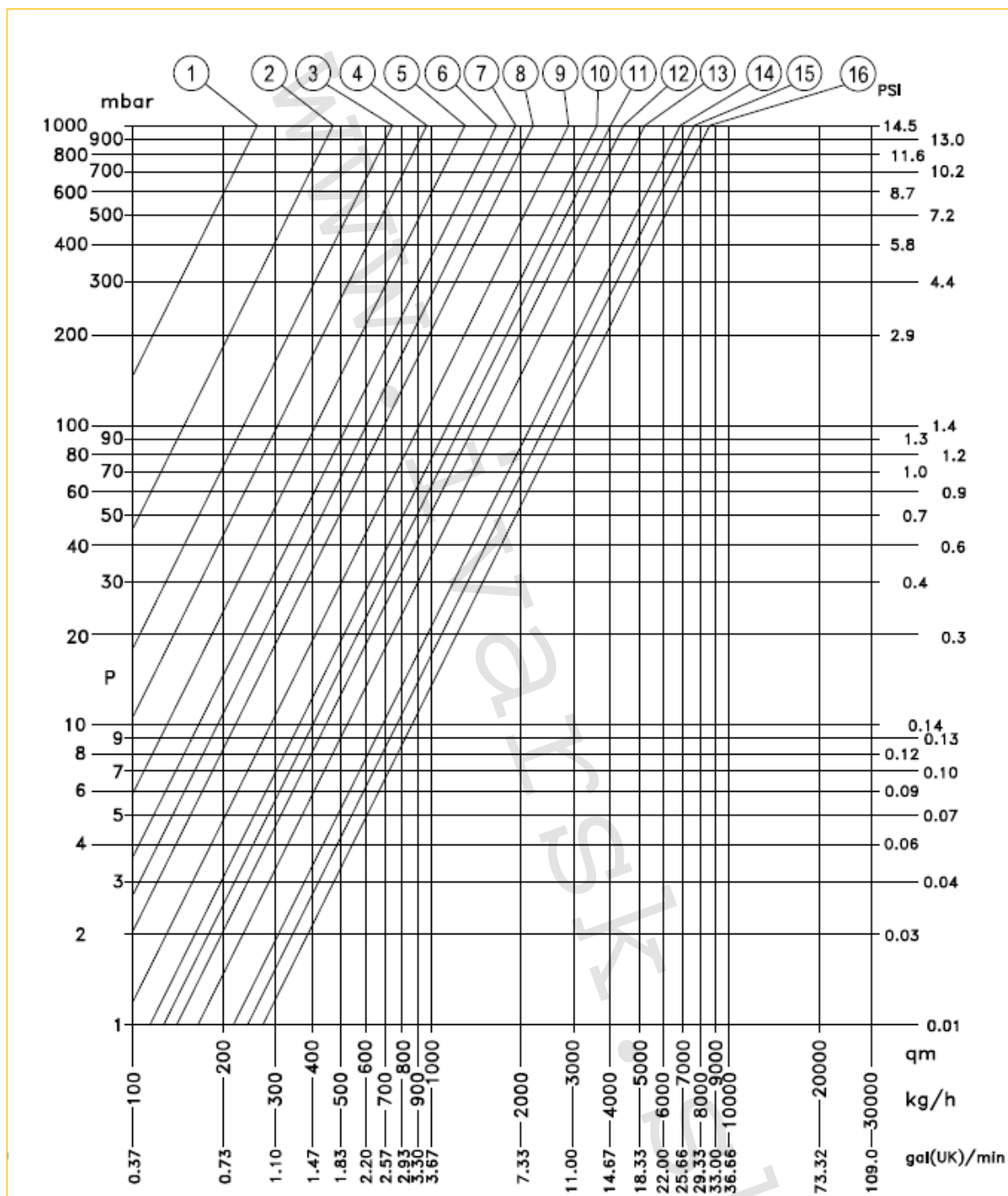
Obr. 6

Pre správnu reguláciu a vyváženie sekundárneho okruhu je nutné vykonať nasledujúce operácie (Obr. 6):

- 1) šesťhranným stranovým kľúčom veľ. 21 mm odšraubujte a odoberte kryciu zátku z regulačného šróbenia;
- 2) pomocou imbus kľúča veľ. 5 mm zašraubujte regulačné šróbenie do uzavretej polohy (A);
- 3) potom označte krížikom „X“ východiskový bod pre reguláciu (B);
- 4) na stred plochého šraubováka (do šírky plochy 3 mm) vyznačte ryhu k prehľadnejšiemu a presnejšiemu odčítaniu otáčok mikrošraubku. Potom vykonajte jeho povolenie z dotiahnutej polohy o požadovaný počet otáčok, podľa tabuľky odvodenej z diagramu tlakových strát ( $\Delta p-Q$ ) sekundárneho obtoku, POZOR! počet otáčok zodpovedá počtu otáčok mikrošraubku;
- 5) teraz vložte do regulačného šróbenia imbus kľúč veľ. 5 mm a otvorte ho až do hornej medznej polohy (D), ktorej hodnota je obmedzená počtom otáčok mikrošraubku, ktoré ste predtým nastavili;
- 6) týmto postupom ste nastavili obtokové regulačné šróbenie na požadovanú hodnotu Kv.



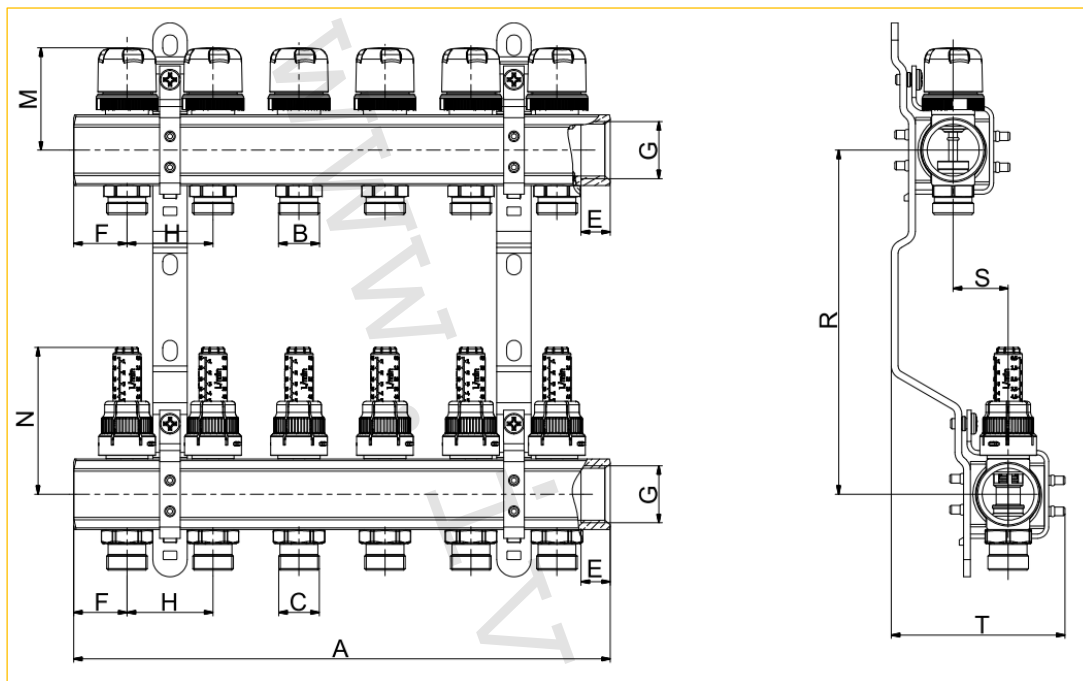
## Hydraulické charakteristiky pre reguláciu BY-PASSu sekundárneho okruhu:



Obr. 7

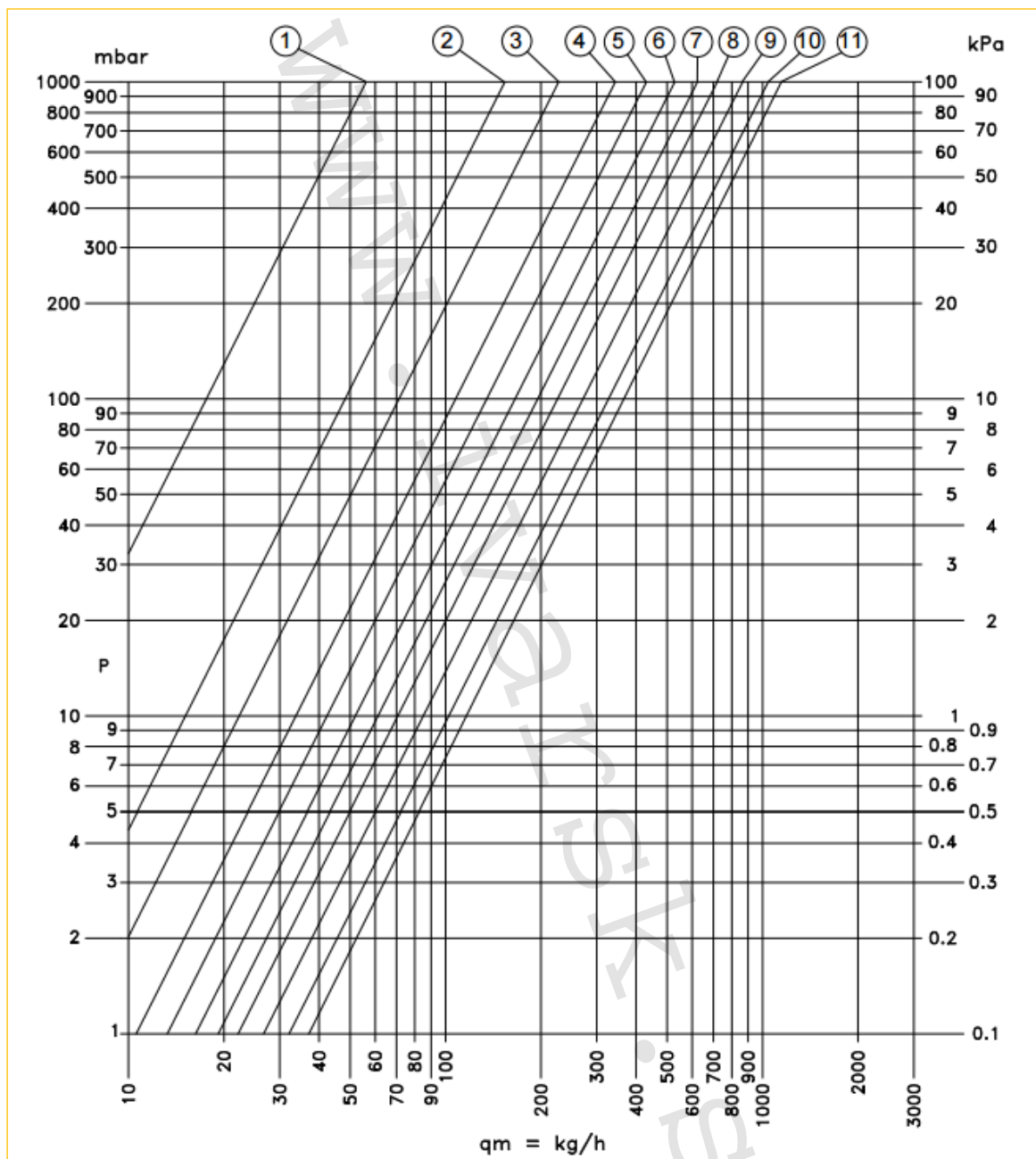
Pozícia	1	2	3	4	5	6	7	8	9	10	11	12	13	14	15	16
Otáčky	0,25	0,50	0,75	1	1,25	1,50	1,75	2	2,5	3,5	4	4,5	6	8	10	MAX
Kv	0,26	0,47	0,74	0,97	1,30	1,66	1,93	2,22	2,88	3,64	4,06	4,43	5,24	6,86	7,65	8,52
CV UK	0,25	0,46	0,72	0,94	1,26	1,61	1,87	2,15	2,79	3,53	3,94	4,30	5,08	6,65	7,42	8,26

## 10) Technický náčrt a rozmery rozdel'ovača / zberača (mm):



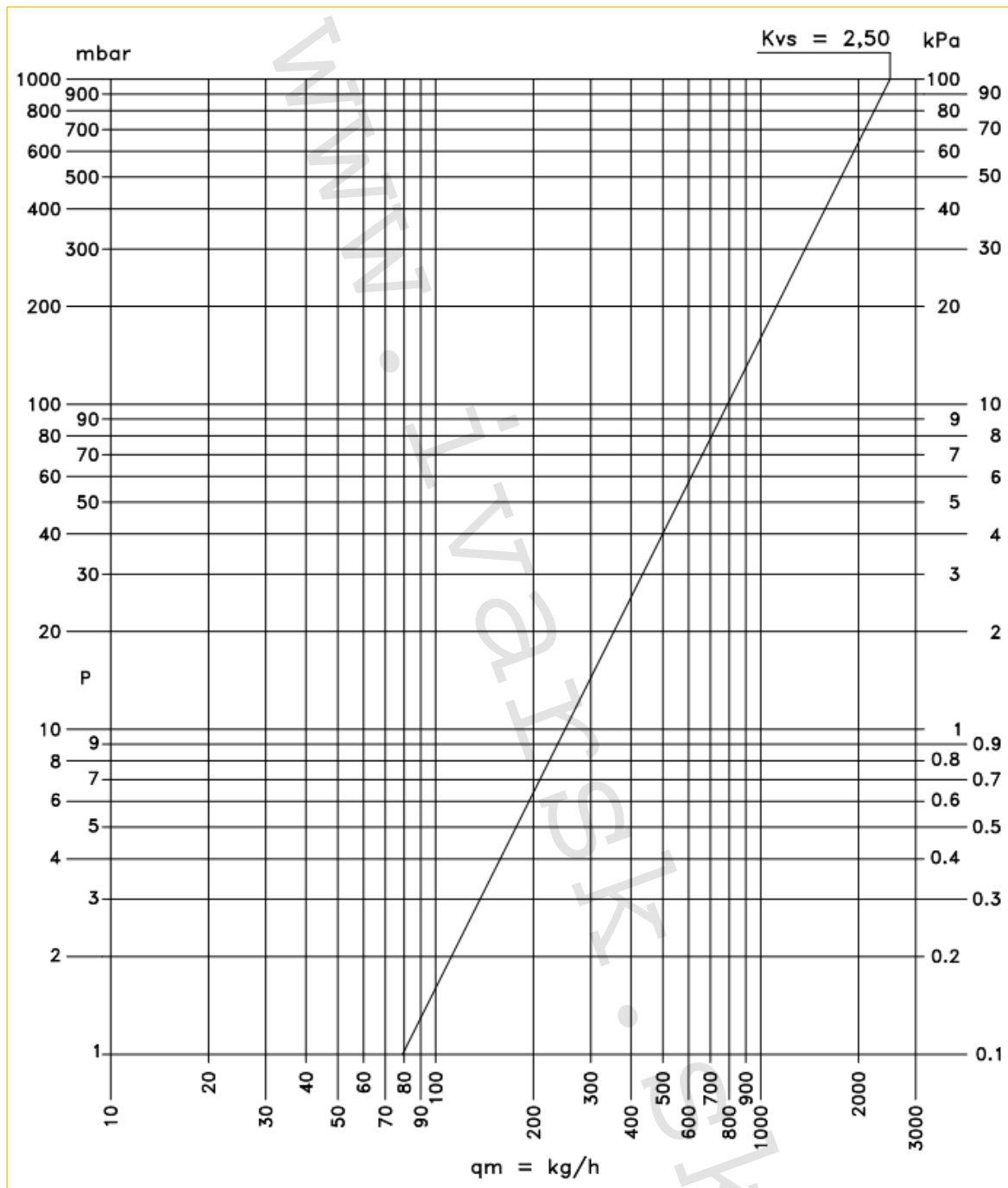
Kód	Vyhotovenie	Rozmer	Skriňa	A	C	E	F	G	H	M	N	R	S	T
557670U	2cestný	3/4" x EK	P2/N2-MAX	112	3/4"	17	31	1"	50	60	85	200	32	100
557671U	3cestný	3/4" x EK	P3/N3-MAX	162	3/4"	17	31	1"	50	60	85	200	32	100
557672U	4cestný	3/4" x EK	P3/N3-MAX	212	3/4"	17	31	1"	50	60	85	200	32	100
557673U	5cestný	3/4" x EK	P3/N3-MAX	262	3/4"	17	31	1"	50	60	85	200	32	100
557674U	6cestný	3/4" x EK	P3/N3-MAX	312	3/4"	17	31	1"	50	60	85	200	32	100
557675U	7cestný	3/4" x EK	P3/N3-MAX	362	3/4"	17	31	1"	50	60	85	200	32	100
557676U	8cestný	3/4" x EK	P3/N3-MAX	412	3/4"	17	31	1"	50	60	85	200	32	100
557677U	9cestný	3/4" x EK	P4/N4-MAX	462	3/4"	17	31	1"	50	60	85	200	32	100
557678U	10cestný	3/4" x EK	P4/N4-MAX	512	3/4"	17	31	1"	50	60	85	200	32	100
557679U	11cestný	3/4" x EK	P4/N4-MAX	562	3/4"	17	31	1"	50	60	85	200	32	100
557680U	12cestný	3/4" x EK	P4/N4-MAX	612	3/4"	17	31	1"	50	60	85	200	32	100

## 11) Hydraulické charakteristiky pre jeden výstup rozdeľovača IVAR.CI 553 VP:

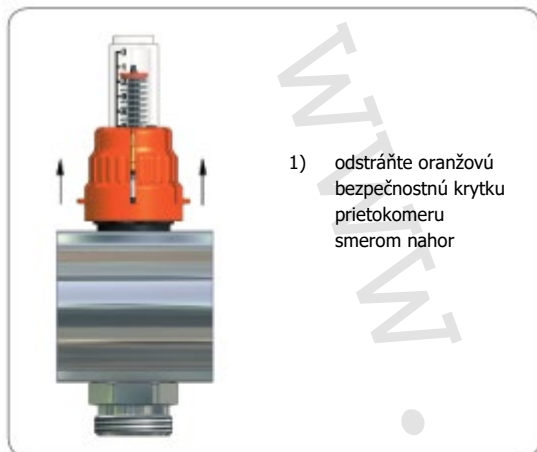


Pozícia	1	2	3	4	5	6	7	8	9	10	11
Otáčky	1	1,125	1,25	1,375	1,5	1,75	1,875	2	2,25	2,5	MAX
Kv	0,05	0,15	0,22	0,32	0,41	0,51	0,61	0,71	0,87	1,02	1,16

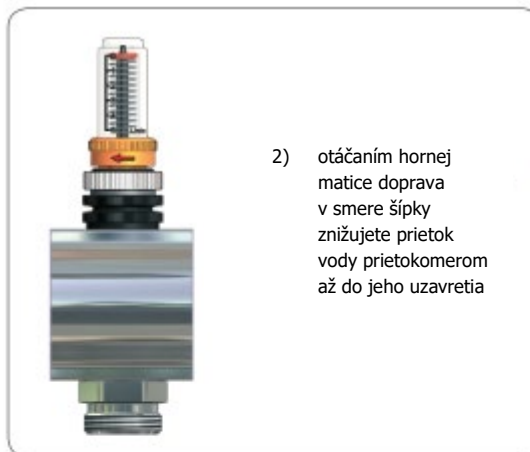
**12) Hydraulické charakteristiky pre jeden výstup zberača IVAR.CS 553:**



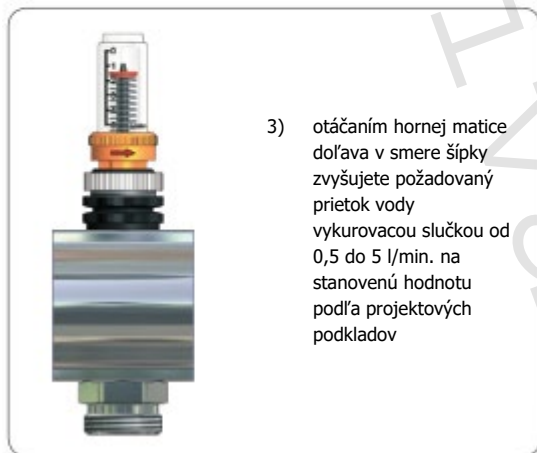
### 13) Nastavenie požadovaného prietoku vykurovacou slučkou:



- 1) odstráňte oranžovú bezpečnostnú krytku prietokomeru smerom nahor



- 2) otáčaním hornej matice doprava v smere šípky znižujete prietok vody prietokomerom až do jeho uzavretia



- 3) otáčaním hornej matice doľava v smere šípky zvyšujete požadovaný prietok vody vykurovacou slučkou od 0,5 do 5 l/min. na stanovenú hodnotu podľa projektových podkladov

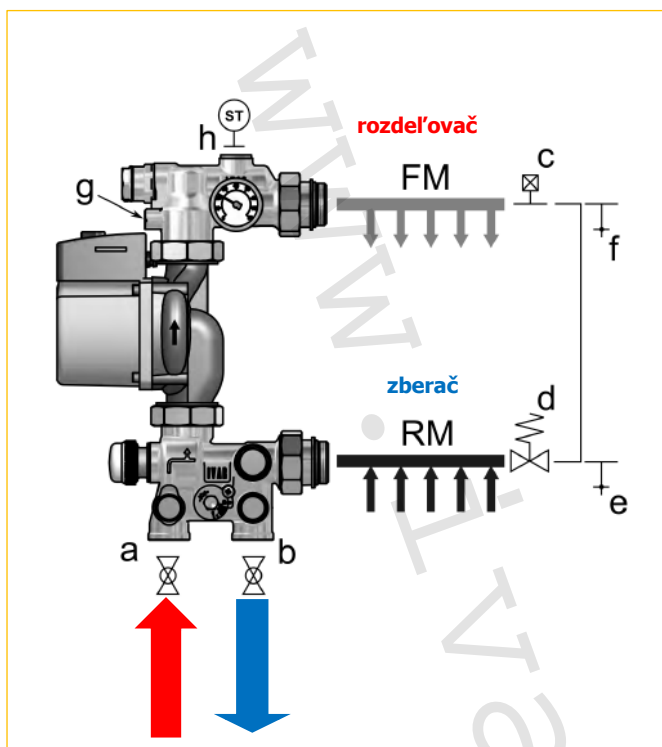


- 4) po nastavení požadovaného prietoku otáčajte spodnou (ľavozávitovou) maticou v smere šípky až do jej úplného utiahnutia



- 5) Nasuňte oranžovú krytku na doraz na telo prietokomeru, otáčaním tejto krytky doprava bude umožnené prietokomer plne uzavrieť, opätovné otvorenie prietokomeru bude aretáciou obmedzené na východiskovú pozíciu pôvodne nastaveného prietoku

## 14) Schéma zapojenia:



Obr. 8

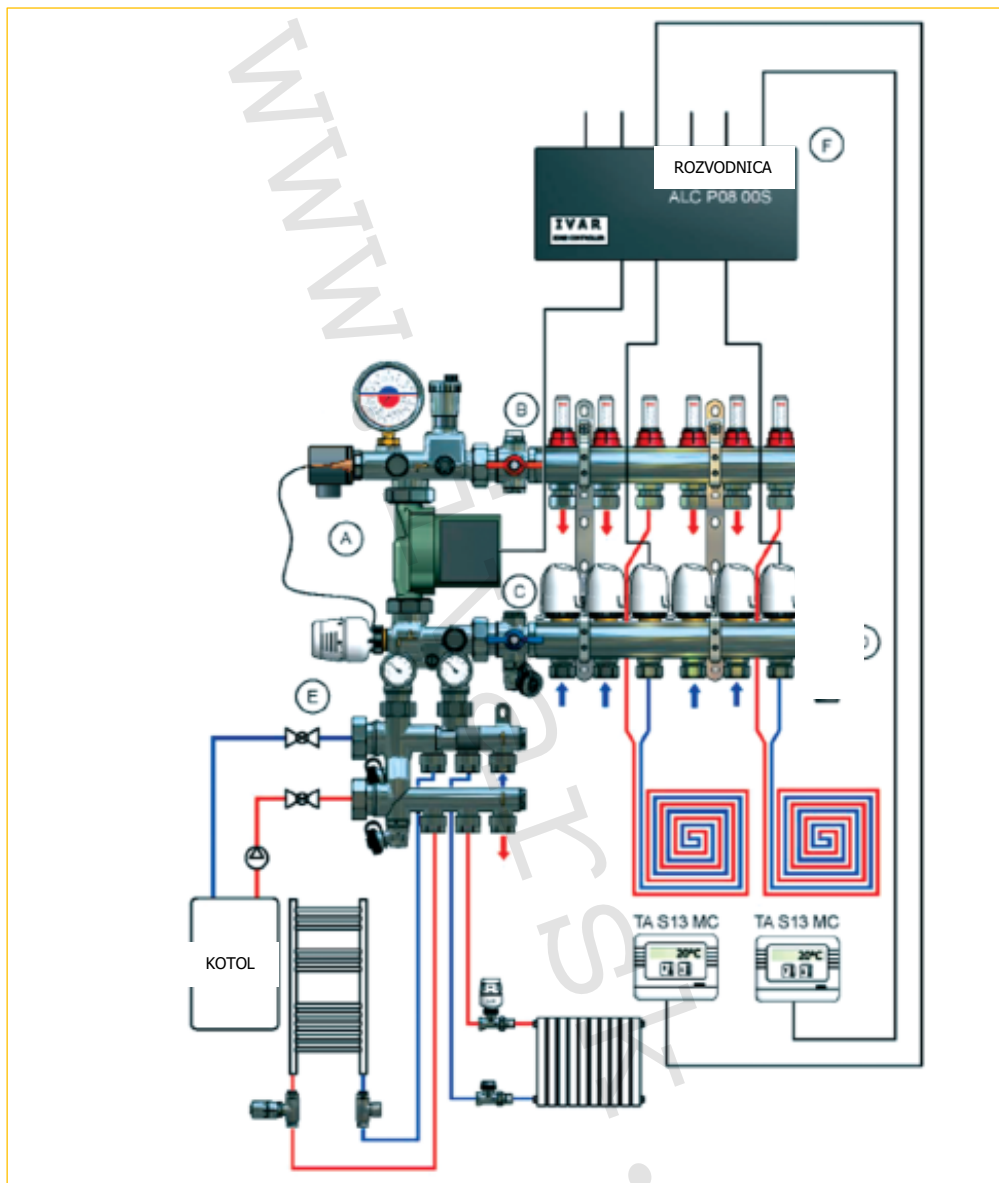
## Popis modulu zostavy:

- a. Prívodné potrubie od zdroja
- b. Vratné potrubie k zdroju
- c. Automatický odvzdušňovací ventil
- d. Diferenciálny prepúšťací ventil
- e. Napúšťací ventil
- f. Vypúšťací ventil
- g. Integrovaný guľový uzáver
- h. Havarijné čidlo

Na Obr. 8 je znázornená typická inštalčná schéma zapojenia. Venujte pozornosť správne pripojeniu potrubia od zdroja. Prívodné potrubie zdroja musí byť pripojené k vstupu do miešacej zostavy IVAR.UNIMIX v bode (a), pričom vratné potrubie k zdroju musí byť pripojené k výstupu z miešacej zostavy IVAR.UNIMIX v bode (b). Odporúčame inštalovať guľové uzávery (a, b) medzi miešacou zostavou IVAR.UNIMIX a primárnym potrubím, ktoré umožnia jednoduché oddelenie miešacej zostavy od vykurovacieho systému počas plnenia a údržby.

Pripojovacie šróbenia modulu sú vhodné pre rozdeľovače s pripojovacím vnútorným závitom 1" F. Rozdeľovač vykurovacej vody (FM) musí byť inštalovaný v hornej časti zostavy, zatiaľ čo zberač vratnej vody (RM) musí byť inštalovaný v dolnej časti zostavy.

Odporúča sa inštalovať automatický odvzdušňovací ventil (c), napúšťací (e) a vypúšťací (f) ventil, ako je uvedené na Obr. 8. Diferenčný prepúšťací ventil (d) by mal byť inštalovaný v prípadoch, keď je miešacia zostava vybavená obehovým čerpadlom s konštantnou rýchlosťou otáčok.

**15) Ilustračný príklad zapojenia:**


- A) Univerzálny riadiaci a čerpadlový modul s manuálnou reguláciou.
- B) Rozdeľovač pre 2 ÷ 12 výstupov, osadený regulačnými prietokomerami.
- C) Zberač pre 2 ÷ 12 vstupov, osadený uzatváracími ventilmi s elektrotermickými hlavicami - voliteľné príslušenstvo.
- D) Zostava rozdeľovača primárneho okruhu vysokej teploty pre pripojenie vykurovacích telies - voliteľné príslušenstvo.
- E) Rozvodnica s priestorovými termostatmi pre individuálnu reguláciu teploty jednotlivých miestností k dosiahnutiu maximálneho komfortu vykurovania pri maximálnych možných úsporách tepla – voliteľné príslušenstvo.



**16) Doplnujúce informácie:**

- v prípade požiadavky inštalačnej skrine nástennej, uvádzajte k objednávaciemu kódu - N (nástenná)
- príplatok za elektrický pohon IVAR.UNIMIX SSA 31 – vid' aktuálny cenník
- príplatok za elektrotermickú hlavicu IVAR.TE 3061 – vid' aktuálny cenník
- Uvedená miešacia zostava je určená pre použitie vo vykurovacích systémoch, bez ohľadu na typ zdroja tepla, obzvlášť je odporúčaná pre kombináciu s kondenzačnými kotlami alebo tepelnými čerpadlami, ako nízkoteplotnými zdrojmi vykurovania.

**DÔLEŽITÉ UPOZORNENIE**

**Dôrazne upozorňujeme na to, že niektorí distribútori začali v poslednom období ponúkať miešacie zostavy so zhodným pomenovaním Unimix, a profitovať tak u odbornej i laickej verejnosti na nami rokmi budovanom povedomí sofistikovanej miešacej zostavy pre nízkoteplotné a vysokoteplotné vykurovacie systémy. Originál je iba jeden a má typové označenie IVAR.UNIMIX.**

**17) Poznámka:**

- Pred každým sprevádzkovaním vykurovacieho systému, najmä pri kombinácii podlahového a radiátorového vykurovania, dôrazne upozorňujeme na výplach celého systému podľa návodu výrobcu. Odporúčame ošetrovanie vykurovacieho systému prípravkom GEL.LONG LIFE 100. Predajca nenesie zodpovednosť za funkčné závady spôsobené nečistotami v systéme.

**18) Upozornenie:**

- Spoločnosť IVAR CS spol. s r.o. si vyhradzuje právo vykonávať v akomkoľvek momente a bez predchádzajúceho upozornenia zmeny technického alebo obchodného charakteru pri výrobkoch uvedených v technickom liste.
- Vzhľadom na ďalší vývoj výrobkov si vyhradzuje právo vykonávať technické zmeny alebo vylepšenia bez oznámenia, odchýlky medzi vyobrazeniami výrobkov sú možné.
- Informácie uvedené v tomto technickom oznámení nezbavujú užívateľa povinnosti dodržiavať platné normatívy a platné technické predpisy.
- Dokument je chránený autorským právom. Takto založené práva, najmä práva prekladu, rozhlasového vysielania, reprodukcie fotomechanikou, alebo podobnou cestou a uloženie v zariadení na spracovanie dát zostávajú vyhradené.
- Za tlačové chyby alebo chybné údaje nepreberáme žiadnu zodpovednosť.