

1) Výrobek: KOMPAKTNÍ KOUPELNOVÝ PŘIPOJOVACÍ VENTIL OPTIMA

2) Typ: **IVAR.DV 103** **IVAR.DV 104**



IVAR.DV 103



IVAR.DV 104

3) Instalace:



Instalaci a uvedení do provozu, stejně jako připojení elektrických komponentů, musí provádět výhradně osoba odborně způsobilá s patřičnou elektro-technickou kvalifikací v souladu se všemi národními normami a vyhláškami platnými v zemi instalace. Během instalace a uvádění do provozu musí být dodrženy instrukce a bezpečnostní opatření uvedené v tomto návodu. Provozovatel nesmí provádět žádné zásahy a je povinen se řídit pokyny uvedenými níže a dodržovat je tak, aby nedošlo k poškození zařízení nebo k újmě na zdraví obsluhujícího personálu při dodržení pravidel a norem bezpečnosti práce.

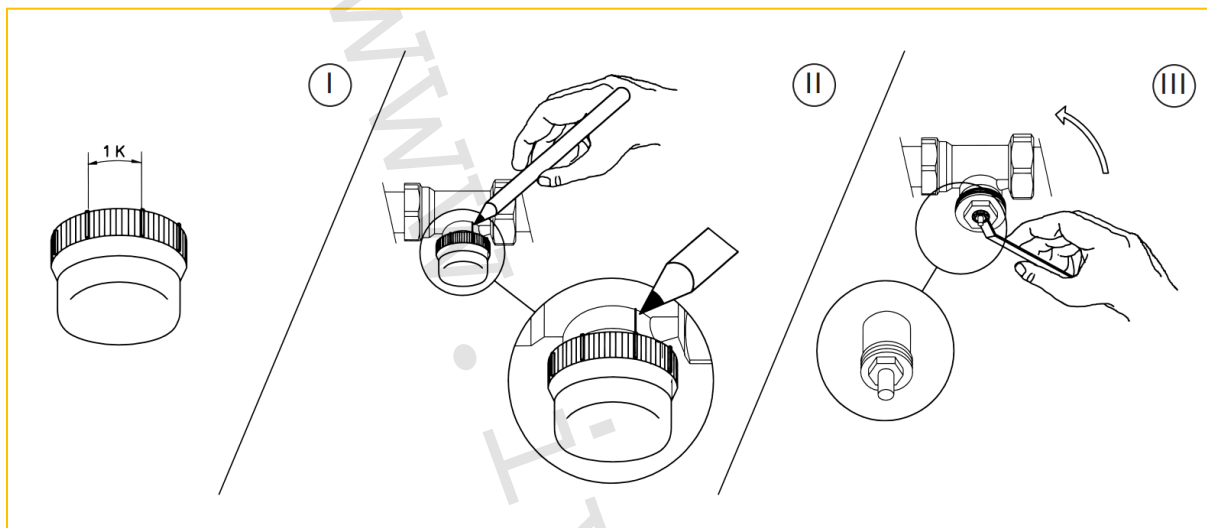
4) Funkční popis:

Kompaktní koupelňový ventil OPTIMA je termostatická a regulační armatura určená pro napojení otopných těles se spodním středovým připojením. Umožňuje omezení průtoku vody otopným tělesem nebo jeho úplné uzavření. Do jedné armatury je integrovaný termostatický dvouregulační ventil a regulační šroubení. [Variabilní zapojení přívodu / zpátečky, termostatický ventil i regulační šroubení obsahují termostatickou vložku.](#)

5) Montážní postup:

Kompaktní koupelňový ventil OPTIMA musí být v otopných systémech instalován s podmínkou dodržení všech provozních parametrů a technických limitů uváděných výrobcem nebo jeho zástupcem např. v technickém listě. Při instalaci je nutné používat takové těsnicí prvky na závitech, které požadavky na provozní podmínky teplotní, tlakové a typ média splňují. Instalace musí být provedena bez jakéhokoliv namáhání, napětí a přídavných sil, nadměrný kroučicí moment může poškodit tělo ventilu.

6) Provozní nastavení termostatického ventilu / regulačního šroubení, výměna ovládací vložky s hřídelí:



Ochranná krytka (pozice I)

- Zabraňuje poškození závitu během instalace.
- Umožňuje ventil zcela uzavřít.
- Slouží ke kalibraci nominálního zdvihu.

Kalibrace nominálního zdvihu (pozice II)

- Našroubujte krytku ručně až na mechanický doraz.
- Nakreslete na tělo ventilu rysku korespondující s jedním z krycích zářezů na těle krytky.
- Povolte krytku o 4 zářezy.

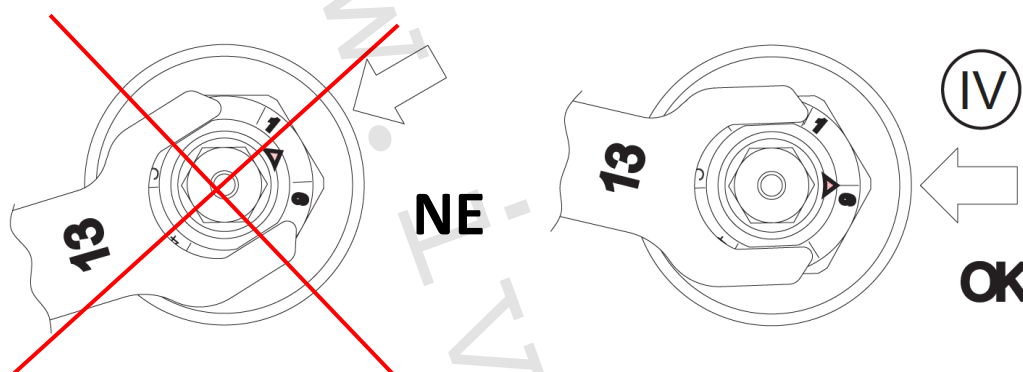
Výměna ovládací vložky s hřídelí a těsněním (pozice III)

- Výměnu ovládací vložky s hřídelí a těsněním lze snadno provést bez vypouštění otopného systému.
- Povolte a vyšroubujte vložku za šestihrannou matici pomocí stranového klíče velikost 8 mm a zcela ji vyjměte za stopku z nerezové oceli.
- Našroubujte zpět vložku s ovládací hřídelí do uzavírací polohy.

Regulace – nastavení hodnoty Kv (pozice IV)

- Nastavte průtok stranovým klíčem č. 13 mm otáčením kuželky do té doby, dokud není indikátor (rysa kuželky) nastavena na odpovídající číselnou pozici dle projektové dokumentace.
- Termostatická vložka má šest různých pozic označených číslicemi 1 až 6, pozice 1 udává nastavení nejmenšího otvoru průtoku, pozice 6 největšího otvoru průtoku. Každá číslice odpovídá určité hodnotě Kv viz graf v technickém listu.

Poznámka: Není možné nastavit indikátor (rysu na kuželce) do polohy mezi jednotlivými číslicemi.



Variabilní zapojení, termostatický ventil i regulační šroubení obsahují termostatickou vložku.

7) Těsnění na závitech:

- Při použití doporučených těsnicích materiálů je nutné postupovat podle návodu výrobce nebo jeho zástupce.
- K těsnění na závitech se nedoporučuje používat jako těsnicí materiál konopné vlákno z důvodu rizika přepakování a rizika následného roztržení těla mosazné závitové armatury.

8) Doporučené těsnicí materiály:

- Těsnicí teflonové pásky PTFE
- Těsnicí teflonové šňůry
- Těsnicí teflonové nitě
- Těsnicí pasty
- Těsnicí gely

9) Poznámka:

POZOR

- **Před každým zprovozněním otopného systému, zejména při kombinaci podlahového a radiátorového vytápění, důrazně upozorňujeme na výplach celého systému dle návodu výrobce. Doporučujeme ošetření otopného systému přípravkem GEL.LONG LIFE 100. Prodejce nenese zodpovědnost za funkční závady způsobené nečistotami v systému.**

10) Upozornění:

- Společnost IVAR CS spol. s r.o. si vyhrazuje právo provádět v jakémkoliv momentu a bez předchozího upozornění změny technického nebo obchodního charakteru u výrobků uvedených v tomto návodu.
- Vzhledem k dalšímu vývoji výrobků si vyhrazujeme právo provádět technické změny nebo vylepšení bez oznámení, odchylky mezi vyobrazeními výrobků jsou možné.
- Informace uvedené v tomto technickém sdělení nezbavují uživatele povinnosti dodržovat platné normativy a platné technické předpisy.
- Dokument je chráněn autorským právem. Takto založená práva, zvláště práva překladu, rozhlasového vysílání, reprodukce fotomechanikou, nebo podobnou cestou a uložení v zařízení na zpracování dat zůstávají vyhrazena.
- Za tiskové chyby nebo chybné údaje nepřebíráme žádnou zodpovědnost.