

1) Výrobok: **DUAL-MIX - ZOSTAVA PRE KOMBINÁCIU PODLAHOVÉHO VYKUROVANIA S RADIÁTOROVÝM**
- vrátane skrine

2) Typ: **IVAR.CI 557 VP**

Odporúčané pre teplotný
spád radiátorového
systému +75 °C / +65 °C



3) Charakteristika použitia:

- Kompaktná miešacia zostava pre kombináciu podlahového a radiátorového vykurovania.
- Umožňuje miešaním oddelovať vykurovaciu vodu pre podlahové vykurovanie a kombinovať systém nízko-teplotného teplovodného podlahového vykurovania a klasického vykurovania vykurovacími telesami, bez ďalších regulačných a zmiešavacích komponentov.
- Zostava je plne osadená základnými regulačnými armatúrami a je dodávaná v sade s inštaláčnou skriňou.
- Pracuje na princípe primiešavania, ako regulácia konštantnej teploty vykurovacej vody.
- V spojení s elektrotermickými hlavicami, pre reguláciu prietoku jednotlivými vykurovacími slučkami, spĺňa aj tie najvyššie požiadavky na komfort regulácie a s tým spojené úspory energie.
- Svojím kompaktným vyhotovením sa jednoducho inštaluje a nastavuje.
- **Miešacia zostava nie je vhodná pre inštaláciu do vykurovacích systémov v kombinácii s nízko-teplotnými zdrojmi tepla, ako sú tepelné čerpadlá a kondenzačné kotly !**
- Cenovo zvýhodnená sada.

4) Tabuľka s objednávacími kódmi a základnými údajmi:

KÓD	TYP	ROZMER	ŠPECIFIKÁCIA	ČERPADLO	SKRIŇA
557670VP	IVAR.CI 557 VP	1" x EK	2cestný	DAB.EVOSTA 2 40-70/130	P/N-MAX 2
557671VP	IVAR.CI 557 VP	1" x EK	3cestný	DAB.EVOSTA 2 40-70/130	P/N-MAX 3
557672VP	IVAR.CI 557 VP	1" x EK	4cestný	DAB.EVOSTA 2 40-70/130	P/N-MAX 3
557673VP	IVAR.CI 557 VP	1" x EK	5cestný	DAB.EVOSTA 2 40-70/130	P/N-MAX 3
557674VP	IVAR.CI 557 VP	1" x EK	6cestný	DAB.EVOSTA 2 40-70/130	P/N-MAX 3
557675VP	IVAR.CI 557 VP	1" x EK	7cestný	DAB.EVOSTA 2 40-70/130	P/N-MAX 3
557676VP	IVAR.CI 557 VP	1" x EK	8cestný	DAB.EVOSTA 2 40-70/130	P/N-MAX 3
557677VP	IVAR.CI 557 VP	1" x EK	9cestný	DAB.EVOSTA 2 40-70/130	P/N-MAX 4
557678VP	IVAR.CI 557 VP	1" x EK	10cestný	DAB.EVOSTA 2 40-70/130	P/N-MAX 4

5) Základní technické a provozní parametry:

Maximálny prevádzkový tlak	PN 10
Maximálna prevádzková teplota	T = +90 °C
Nominálny rozmer rozdeľovača / zberača	DN 25
Pripojovací rozmer zostavy	závit vnútorný 1" F
Počet výstupov rozdeľovača / zberača	voliteľný 2 ÷ 10
Pripojovací rozmer výstupov	3/4" EK
Osová vzdialenosť rozdeľovača / zberača	200 mm
Osová vzdialenosť výstupov rozdeľovača / zberača	50 mm
Rozsah nastavenia regulačného prietokomera	0 ÷ 5 l/min; tolerancia ±10 %
Pripojovací rozmer ventilu v zberači	M 30 x 1,5
Menovitý prietok termostatického ventilu	Kv 3,3
Pripojovací rozmer termostatického ventilu	M 30 x 1,5
Rozsah nastavenia termostatickej hlavice IVAR.T	+20 °C až + 60 °C
Dĺžka kapiláry termostatickej hlavice	2 m
Priemer teplotného čidla termostatickej hlavice	Ø 11,5 mm
Elektronické čerpadlo	DAB.EVOSTA2 40-70/130
Vypínacia teplota poistného termostatu	+60 °C
Inštaláčna skriňa	voliteľná IVAR.P-MAX (pod omietku) voliteľná IVAR.N-MAX (nástená)
Inštaláčna hĺbka IVAR.P-MAX	voliteľná 160 ÷ 210 mm
Inštaláčna hĺbka IVAR.N-MAX	pevná 160 mm
Materiál	mosadz CW617N, tesnenie EPDM, prietokomer plast PPA/ABC

6) Miešacia zostava zahŕňa:

- rozdeľovač s integrovanými regulačnými prietokomerami s funkciou regulácie prietoku, uzatvárania a možnosťou aretácie nastaveného prietoku
- zberač s integrovanými uzatváracími ventilmi s ručnými hlavicami, možnosť inštalovať elektrotermické hlavice
- elektronické obehové čerpadlo s havarijným termostatom
- trojcestný termostatický ventil
- regulačný prvok BY-PASS
- termostatickú hlavicu s oddeleným teplotným ponorným čidlom pre reguláciu vykurovacej vody na konštantnú teplotu
- upevňovacie konzoly
- teplomer na vstupe do systému
- automatické odvzdušňovacie ventily v rozdeľovači a zberači
- napúšťacie / vypúšťacie ventily v rozdeľovači a zberači
- voliteľnú inštaláčnu skriňu pod omietku alebo nástennú, nutné špecifikovať pri objednávke, možnosť objednať aj bez skrine

7) Voliteľné príslušenstvo:

- zverné šróbenie pre pripojenie potrubia na rozdeľovač / zberač, počet v závislosti od počtu výstupov, typ v závislosti od druhu materiálu a rozmeru potrubia, IVAR.TA 4420 pre potrubie ALPEX, IVAR.TP 4410 pre potrubie PEX alebo IVAR.TR 4430 pre potrubie meď
- elektrotermická hlavica IVAR.TE 30xx alebo IVAR.TE 40xx pre riadenie prietoku vykurovacej vody v jednotlivých výstupoch rozdeľovača
- ovládací termostat pre obehové čerpadlo IVAR.AC 614 E, napájanie 230 V
- SADA guľových uzáverov IVAR.9723 R pre pripojenie na vykurovací systém



IVAR.TA 4420



IVAR.TE 30xx, 40xx

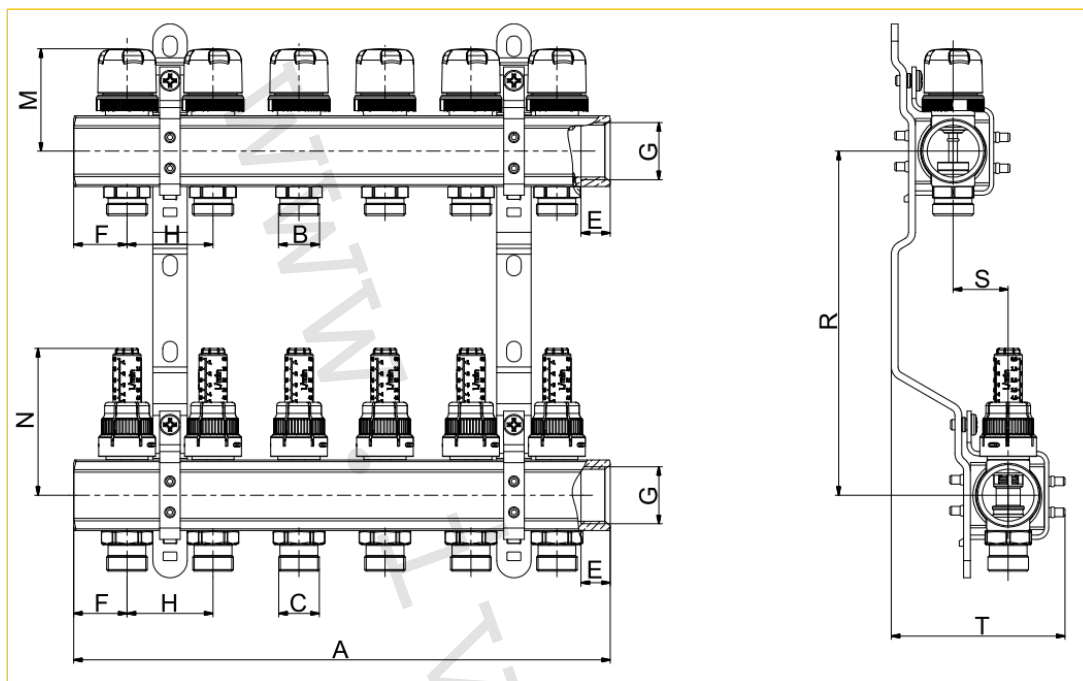


IVAR.9723 R



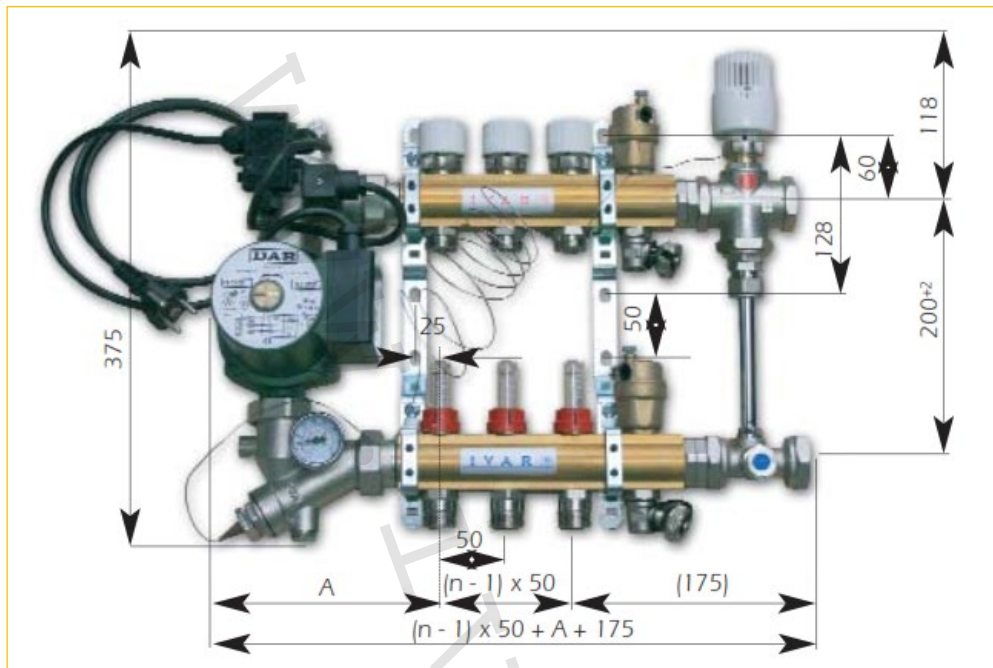
IVAR.AC 614 E

8) Technický náčrt a rozmery rozdeľovača / zberača (mm):



Kód	Vyhotovenie	Rozmer	Skriňa	A	C	E	F	G	H	M	N	R	S	T
557670VP	2cestný	1" x EK	P2/N2-MAX	112	3/4"	17	31	1"	50	60	85	200	32	100
557671VP	3cestný	1" x EK	P3/N3-MAX	162	3/4"	17	31	1"	50	60	85	200	32	100
557672VP	4cestný	1" x EK	P3/N3-MAX	212	3/4"	17	31	1"	50	60	85	200	32	100
557673VP	5cestný	1" x EK	P3/N3-MAX	262	3/4"	17	31	1"	50	60	85	200	32	100
557674VP	6cestný	1" x EK	P3/N3-MAX	312	3/4"	17	31	1"	50	60	85	200	32	100
557675VP	7cestný	1" x EK	P3/N3-MAX	362	3/4"	17	31	1"	50	60	85	200	32	100
557676VP	8cestný	1" x EK	P3/N3-MAX	412	3/4"	17	31	1"	50	60	85	200	32	100
557677VP	9cestný	1" x EK	P4/N4-MAX	462	3/4"	17	31	1"	50	60	85	200	32	100
557678VP	10cestný	1" x EK	P4/N4-MAX	512	3/4"	17	31	1"	50	60	85	200	32	100

9) Technický náčrt a rozmery zostavy:



Rozmery sú iba informatívne:

n = počet ciest

Otočenie čerpadla čelne:

pozícia A = 165 mm

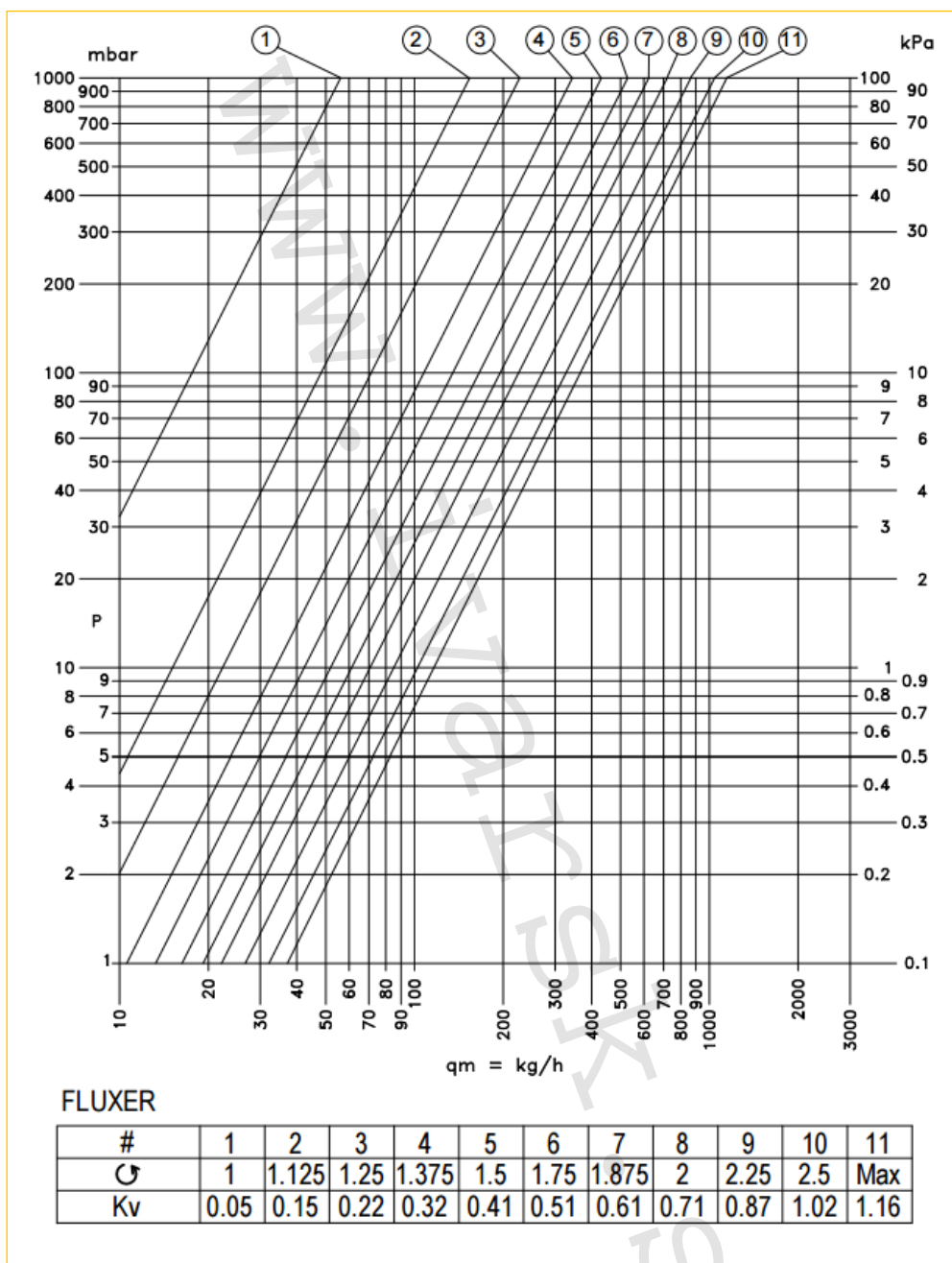
stavebná hĺbka = 160 mm

Otočenie čerpadla bočne:

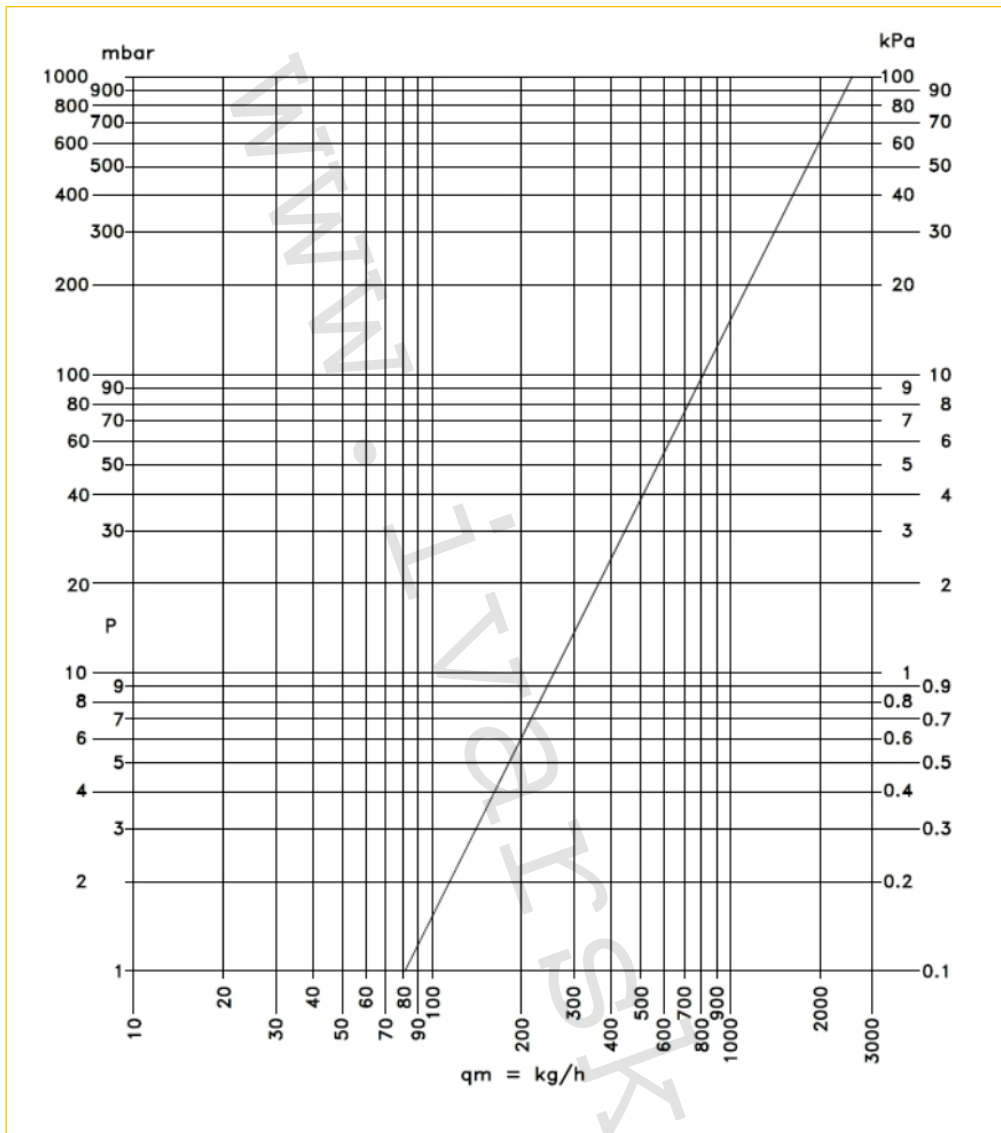
pozícia A = 220 mm

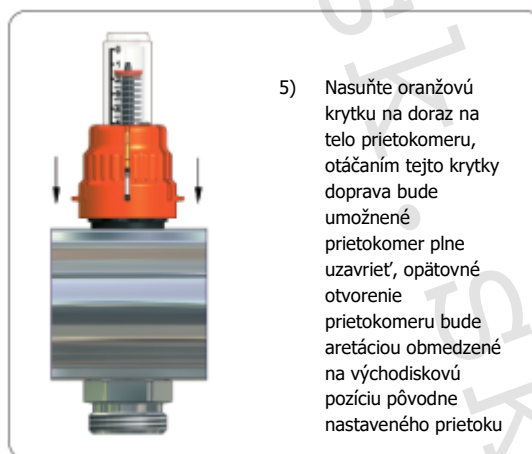
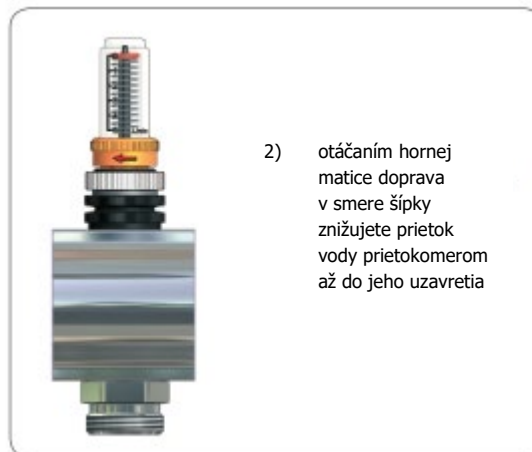
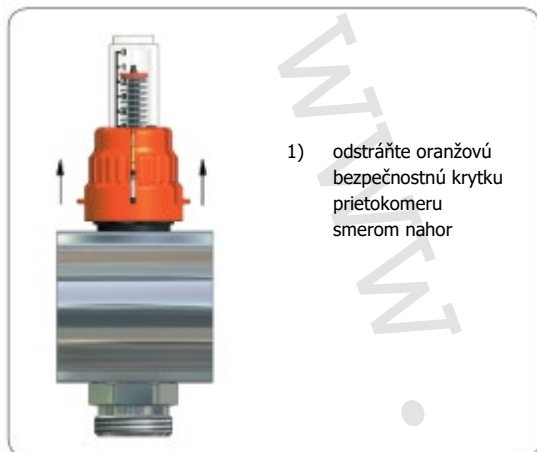
stavebná hĺbka = 132 mm

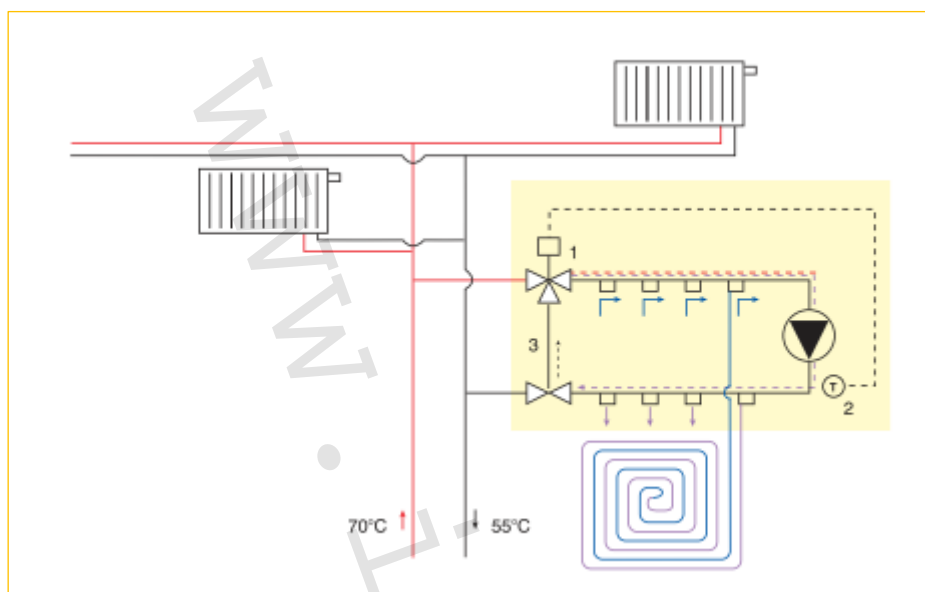
10) Hydraulické charakteristiky pre jeden výstup rozdeľovača IVAR.CI 553 VP:



11) Hydraulické charakteristiky pre jeden výstup zberača IVAR.CS 553:



12) Nastavenie požadovaného prietoku vykurovacou slučkou:

13) Schéma zapojenia:**14) Doplnujúce informácie:**

- **Odporúčame na vstup a výstup miešacej zostavy inštalovať sadu guľových uzáverov IVAR.9723 R pre možnosť odpojenia od systému napr. z dôvodu údržby.**
- V prípade požiadavky inštalácie skrine nástennej, uvádzajte k objednávaciemu kódu - N (nástenná)
- V prípade požiadavky bez inštalácie skrine uvádzajte k objednávaciemu kódu - BS (bez skrine)

DÔLEŽITÉ UPOZORNENIE

- Uvedená miešacia zostava nie je vhodná pre použitie v kombinácii s kondenzačnými kotlami alebo tepelnými čerpadlami, ako nízkoteplotnými zdrojmi vykurovania.

15) Poznámka:

- Pred každým sprevádzkovaním vykurovacieho systému, najmä pri kombinácii podlahového a radiátorového vykurovania, dôrazne upozorňujeme na výplach celého systému podľa návodu výrobcu. Odporúčame ošetrovanie vykurovacieho systému prípravkom GEL.LONG LIFE 100. Predajca nenesie zodpovednosť za funkčné závady spôsobené nečistotami v systéme.

16) Upozornenie:

- Spoločnosť IVAR CS spol. s r.o. si vyhradzuje právo vykonávať v akomkoľvek momente a bez predchádzajúceho upozornenia zmeny technického alebo obchodného charakteru pri výrobkoch uvedených v technickom liste.
- Vzhľadom na ďalší vývoj výrobkov si vyhradzuje právo vykonávať technické zmeny alebo vylepšenia bez oznámenia, odchýlky medzi vyobrazeniami výrobkov sú možné.
- Informácie uvedené v tomto technickom oznámení nezbavujú užívateľa povinnosti dodržiavať platné normatívy a platné technické predpisy.
- Dokument je chránený autorským právom. Takto založené práva, najmä práva prekladu, rozhlasového vysielania, reprodukcie fotomechanikou, alebo podobnou cestou a uloženie v zariadení na spracovanie dát zostávajú vyhradené.
- Za tlačové chyby alebo chybné údaje nepreberáme žiadnu zodpovednosť.