

1) Výrobok: **SERVOPOHON**
 - pre kotlové moduly DN 25 / DN 32

2) Typ: **IVAR.SRVM ECOMIX**



3) Charakteristika použitia:

- Servopohon IVAR.SRVM ECOMIX sa používa ako otočný elektrický pohon s 3bodovým alebo proporcionálnym ovládaním.
- Použiteľný je pre kotlové moduly IVAR CS s 3-cestným zmiešavacím ventilom v dimenzii DN 25 / DN 32. Vzhľadom ku kompaktnému tvaru je možné voliť montážnu polohu v krokoch po 90° s inštaláciou vo väčšine tepelnoizolačných škrupín.
- Pri dosiahnutí prevádzkových limitov dôjde k elektrickému odpojeniu servopohonu, ktorý zostáva bez napätia.
- Servopohon je možné používať v automatickom prevádzkovom režime a v prípade potreby ho možno prepnúť do ovládania manuálneho.

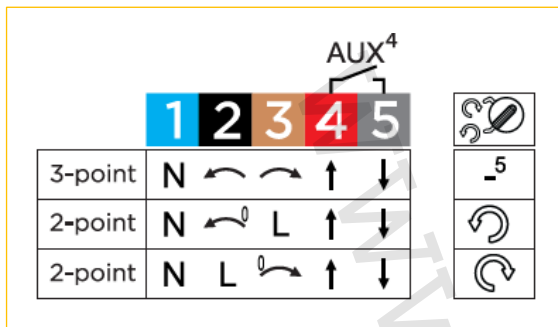
4) Tabuľka s objednávacími kódmi a základnými údajmi:

KÓD	TYP	ŠPECIFIKÁCIA
IVA20317291	IVAR.SRVM ECOMIX	230 V; 3P
IVA20317294	IVAR.SRVM ECOMIX	24 V; 0 – 10 V

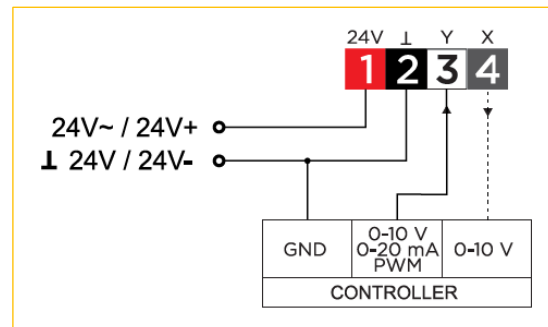
5) Základné technické a prevádzkové parametre:

Napájacie napätie	230 V ~ 50 Hz	24 V AC / DC (0 – 10 V)
Spotreba	2,5 VA ÷ 4 VA	2,5 VA ÷ 4 VA
Riadiaci signál	3 bodový	3 bodový
Stupeň krytia	IP 42 (EN 60529)	IP 42 (EN 60529)
Trieda ochrany 230 V	II (EN 60730-1)	II (EN 60730-1)
Trieda ochrany 24 V	III (EN 60730-1)	III (EN 60730-1)
Uhol rotácie	90°	90°
Krútiaci moment	5 Nm	5 Nm
Doba rotácie	60 s / 120 s	60 s / 120 s
Teplota okolia	50°	50°
Ručné ovládanie	mechanické uvoľnenie	mechanické uvoľnenie
Materiál obalu	PC termoplast	PC termoplast
Rozmery	95 x 80 x 92 mm	95 x 80 x 92 mm

6) Elektrická schéma zapojenia:



Napájacie napätie 230 V



Napájacie napätie 24 V (0 ÷ 10 V)

7) Poznámka:

- Pred každým sprevádzkovaním vykurovacieho systému, najmä pri kombinácii podlahového a radiátorového vykurovania, dôrazne upozorňujeme na výplach celého systému podľa návodu výrobcu. Odporúčame ošetrovanie vykurovacieho systému prípravkom **GEL.LONG LIFE 100** alebo novinkou **MAYLINE SBA**, ktorý kombinuje funkciu inhibítora korózie a prípravku pre elimináciu baktérií a rias v jednom prípravku. Predajca nenesie zodpovednosť za poruchy funkčnosti spôsobené nečistotami v systéme.

8) Upozornenie:

- Spoločnosť IVAR CS spol. s r.o. si vyhradzuje právo vykonávať v akomkoľvek momente a bez predchádzajúceho upozornenia zmeny technického alebo obchodného charakteru pri výrobkoch, uvedených v tomto technickom liste.
- Vzhľadom na ďalší vývoj výrobkov si vyhradzuje právo vykonávať technické zmeny alebo vylepšenia bez oznámenia, odchýlky medzi vyobrazeniami výrobkov sú možné.
- Informácie uvedené v tomto technickom oznámení nezbavujú užívateľa povinnosti dodržiavať platné normatívy a platné technické predpisy.
- Dokument je chránený autorským právom. Takto založené práva, najmä práva prekladu, rozhlasového vysielania, reprodukcie fotomechanikou, alebo podobnou cestou a uloženie v zariadení na spracovanie dát zostávajú vyhradené.
- Za tlačové chyby alebo chybné údaje nepreberáme žiadnu zodpovednosť.