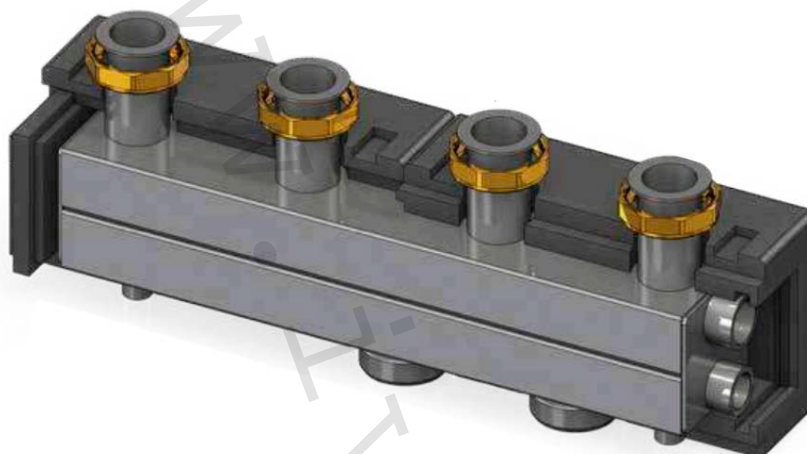


1) Výrobok: **HORIZONTÁLNY DISTRIBUČNÝ ROZDEĽOVAČ**
 - pre kotlové moduly DN 32

2) Typ: **IVAR.C90**



3) Charakteristika použitia:

- Súčasné moderné tepelné sústavy vyžadujú zodpovedajúce technické, spoľahlivé, funkčné, ale aj estetické riešenie prípravy vykurovacej vody.
- Horizontálne distribučné rozdeľovače IVAR.C90 sú predurčené na to, aby tieto požiadavky na inštaláciu a prevádzku splnili.
- Sú určené pre pripojenie jednotlivých modulov IVAR.KS-125 a IVAR.KM3-125 a hydraulického oddeľovača IVAR.CP90.
- Urýchľujú, zjednodušujú a zlacňujú inštaláciu a súčasne s ňou eliminujú chyby vznikajúce neodbornou montážou.
- Použitie v teplovodných vykurovacích systémoch, s uzavretým okruhom vody, s podmienkou dodržania všetkých prevádzkových a technických limitov.
- Výhradné použitie kvalitných materiálov a presné tesniace plochy zaručujú dlhú životnosť, vysokú presnosť a kompaktné rozmery.
- Vizuálne atraktívny dizajn tepelnej izolácie z neho robí mimoriadny výrobok.

4) Tabuľka s objednávacími kódmi a základnými údajmi:

KÓD	TYP	ŠPECIFIKÁCIA
IVA49043731	IVAR.C90	pre 2 moduly
IVA49043732	IVAR.C90	pre 3 moduly
IVA49043733	IVAR.C90	pre 4 moduly
IVA49043734	IVAR.C90	pre 5 modulov

5) Základné technické a prevádzkové parametre:

Maximálny výkon	do 150 kW pri ΔT 20 K
Maximálny prevádzkový tlak	6 bar
Maximálna prevádzková teplota	+110 °C
Nominálny rozmer	DN 32 (5/4")
Prietok	6 500 l/h
Pripojenie primárneho okruhu	2" M vonkajší závit
Pripojenie sekundárneho okruhu	2" F vnútorný závit
Pripojenie expanznej nádoby / bezpečnostnej skupiny	3/4" F; 1" F
Osová vzdialenosť pripojenia primár / sekundár	125 mm
Materiál	ocel' ST37,1 / mosadz
Materiál tepelnej izolácie	EPP; 40 g/l
Tepelná vodivosť tepelnej izolácie	λ 0,036 W / m • K; 20 mm
Farba	RAL 9004

6) Horizontálny distribučný rozdeľovač obsahuje:

- telo rozdeľovača
- prevlečné matice
- dizajnovú tepelnú izoláciu

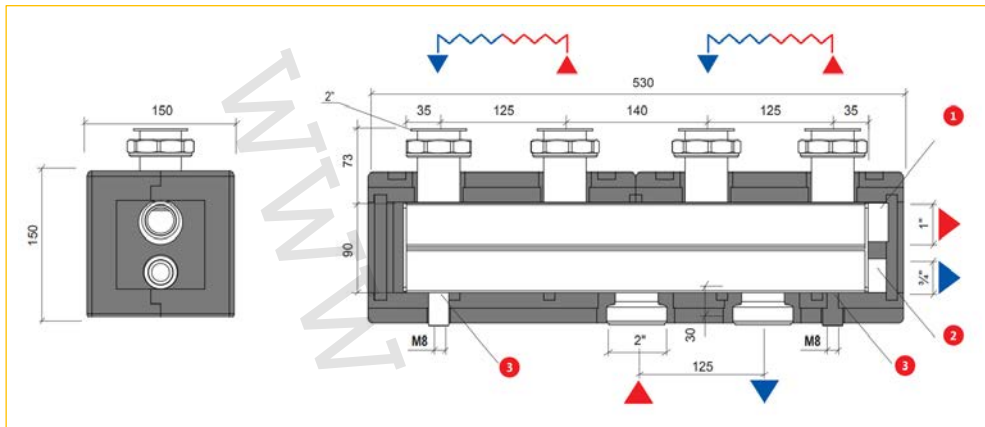
7) Voliteľné príslušenstvo:

- IVAR.KIT DELTA nástenné držiaky horizontálneho distribučného rozdeľovača IVAR.C90

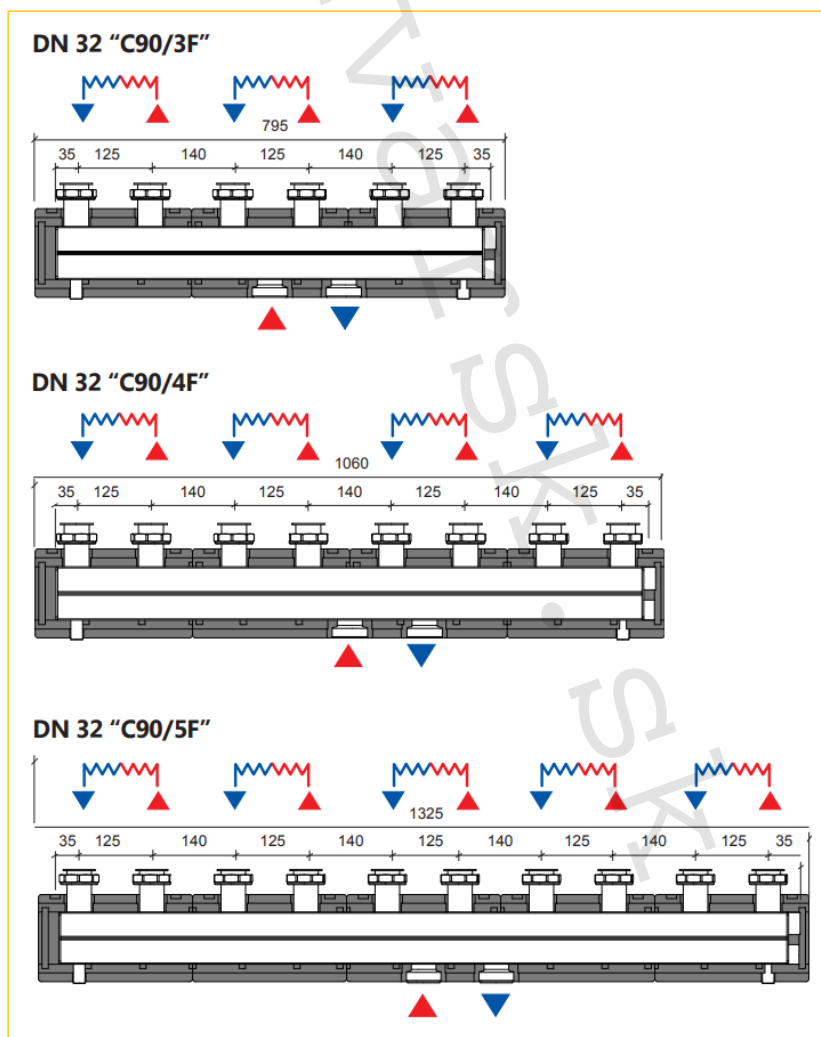


IVAR.KIT DELTA

8) Technický náčrt a rozmery:

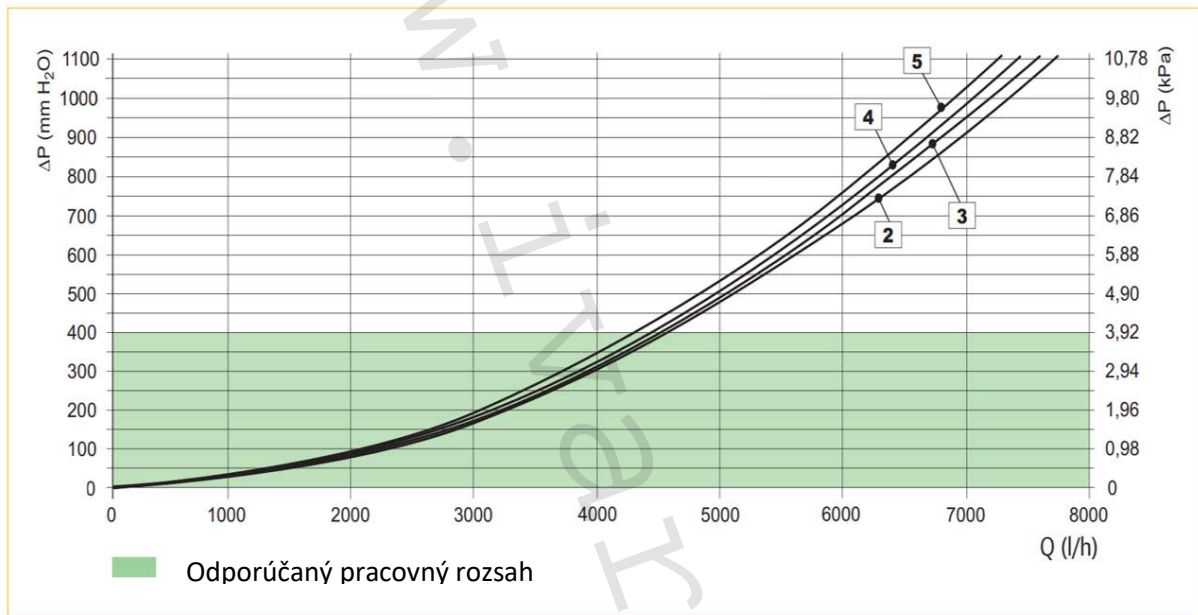


- 1) Pripojenie bezpečnostnej skupiny (prívod)
- 2) Pripojenie expanznej nádoby (spiatkačka)
- 3) Príprava pre podporu nástenných držiakov IVAR.KIT DELTA

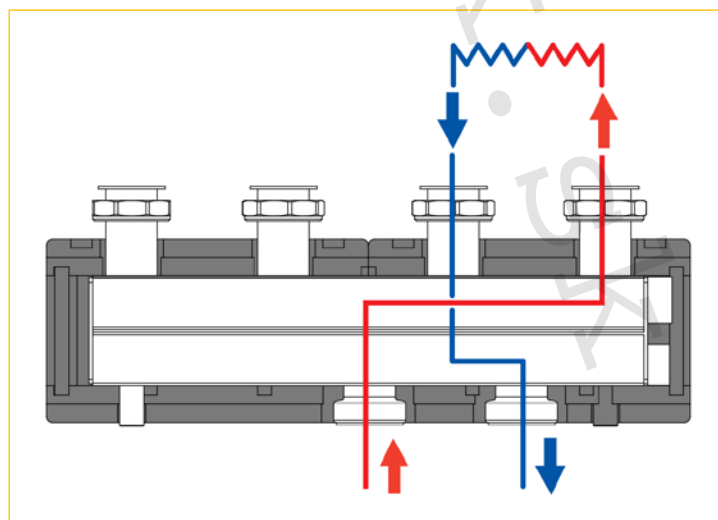


Rozdeľovač	Počet kotlových modulov	Hĺbka (mm)	Výška (mm)	Celková šírka (mm)
2cestný	2	165	210	540
3cestný	3	165	210	800
4cestný	4	165	210	1070
5cestný	5	165	210	1335

9) Prietokové charakteristiky:



10) Prierez horizontálnym distribučným rozdeľovačom:



11) Poznámka:

- Pred každým sprevádzkovaním vykurovacieho systému, najmä pri kombinácii podlahového a radiátorového vykurovania, dôrazne upozorňujeme na výplach celého systému podľa návodu výrobcu. Odporúčame ošetrovanie vykurovacieho systému prípravkom GEL.LONG LIFE 100. Predajca nenesie zodpovednosť za poruchy funkčnosti spôsobené nečistotami v systéme.

12) Upozornenie:

- Spoločnosť IVAR CS spol. s r.o. si vyhradzuje právo vykonávať v akomkoľvek momente a bez predchádzajúceho upozornenia zmeny technického alebo obchodného charakteru pri výrobkoch, uvedených v tomto technickom liste.
- Vzhľadom na ďalší vývoj výrobkov si vyhradzuje právo vykonávať technické zmeny alebo vylepšenia bez oznámenia, odchýlky medzi vyobrazeniami výrobkov sú možné.
- Informácie uvedené v tomto technickom oznámení nezavazujú užívateľa povinnosti dodržiavať platné normatívy a platné technické predpisy.
- Dokument je chránený autorským právom. Takto založené práva, najmä práva prekladu, rozhlasového vysielania, reprodukcie fotomechanikou, alebo podobnou cestou a uloženie v zariadení na spracovanie údajov zostávajú vyhradené.
- Za tlačové chyby alebo chybné údaje nepreberáme žiadnu zodpovednosť.