

**1) Výrobok: NÁSTENKA PRESS GAS**  
- s vnútorným závitom

**2) Typ: IVAR.IVN32 GAS**



**3) Charakteristika použitia:**

- Potrubie a press fittingy systému IVAR.INOX GAS sú určené pre použitie v nezakrytých distribučných sústavách rozvodu plynu s vnútorným alebo vonkajším nadzemným vedením a ku kompletizácii rozvodov plynov prvej, druhej a tretej triedy podľa STN EN 437:2019.
- Pre napojenie potrubia na armatúru s vonkajším závitom pod uhl'om 90°.
- Fiting neredukovaný na priemere.
- Atest SZÚ Brno, DVGW.
- 

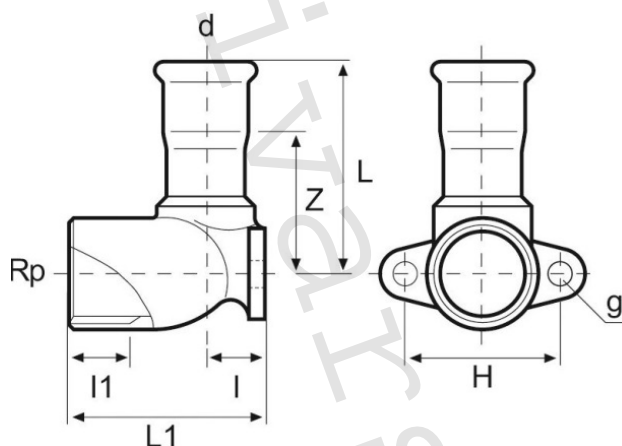
**4) Tabuľka s objednávacími kódmi a základnými údajmi:**

KÓD	TYP	ŠPECIFIKÁCIA
IVNGAS32.1512	IVAR.IVN32 GAS	15 mm-G $\frac{1}{2}$
IVNGAS32.1812	IVAR.IVN32 GAS	15 mm-G $\frac{1}{2}$
IVNGAS32.2234	IVAR.IVN32 GAS	18 mm-G $\frac{3}{4}$

## 5) Technické a prevádzkové parametre:

Maximálny tlak	PN 10
Maximálny prevádzkový tlak	PN 5
Rozsah prevádzkovej teploty	T = -20 °C až +70 °C
Indikácia zalisovania	prúžok žltej farby pri rozmere 15 ÷ 54 mm
Lisovacia čel'usť	M
Použitelnosť	plyny prvej, druhej a tretej triedy podľa STN EN 437:2019
Materiál	nerezová oceľ Wst. Nr. 1.4404 (AISI 316L) tesniaci O-kružok z HNBR

## 6) Technický náčrt s rozmermi a objednávacími kódmi:



KÓD	d-Rp	L (mm)	L1 (mm)	Z (mm)	I (mm)	I1 (mm)	H	BALENIE
IVNGAS32.1512	15-G½	46	43	25	12	12	34	80
IVNGAS32.1812	18-G½	47	44	26	13	12	34	60
IVNGAS32.2234	22-G¾	52	51	29	16	13	40	60

**7) Dôležité upozornenie:**

- Pri inštalácii je bezpodmienečne nutné dodržiavať „Návod pre inštaláciu a použitie“ vydaný výrobcom systému alebo jeho zástupcom.
- Inštalácia plynovodu musí byť vykonaná v súlade s platnými zákonnými normami, vyhláškami, TPP a bezpečnostnými predpismi platnými v zemi a mieste inštalácie.
- Návrh, projekt, inštaláciu, skúšky, uvedenie do prevádzky, prevádzku, opravy a údržbu plynovodu, ako systému, musí vykonávať len kvalifikovaná osoba, ktorá má príslušné vzdelanie a kvalifikáciu a je držiteľom platného osvedčenia alebo oprávnenia.

**8) Upozornenie:**

- Spoločnosť IVAR CS spol. s r.o. si vyhradzuje právo vykonávať v akomkoľvek momente a bez predchádzajúceho upozornenia zmeny technického alebo obchodného charakteru pri výrobkoch uvedených v tomto technickom liste.
- Vzhľadom k ďalšiemu vývoju výrobkov si vyhradzuje právo vykonávať technické zmeny alebo vylepšenia bez oznámenia, odchýlky medzi vyobrazeniami výrobkov sú možné.
- Informácie uvedené v tomto technickom vyhotovení nezbavujú užívateľa povinnosti dodržiavať platné normatívy a platné technické predpisy.
- Dokument je chránený autorským právom. Takto založené práva, obzvlášť práva prekladu, rozhlasového vysielania, reprodukcia fotomechanikou, alebo podobnou cestou a uloženie v zariadení na spracovanie údajov zostávajú vyhradené.
- Za tlačové chyby alebo chybné údaje nepreberáme žiadnu zodpovednosť.