

1) Výrobok: POISTNÝ VENTIL PRE KÚRENIE

2) Typ: IVAR.PV 311



3) Charakteristika použitia:

- Poistné ventily radu 311 sú vyrobené v súlade so základnými požiadavkami bezpečnostnej normy pre tlakové zariadenia, stanovené smernicou 97/23/CE Európskeho parlamentu a Rady Európskej únie pre harmonizáciu predpisov členských štátov.
- Bezpečnostné poistné ventily sa používajú pre reguláciu tlaku teplotnej kvapaliny v uzavretých okruhoch tepelných zdrojov, vykurovacích systémov, klimatizačných systémov alebo zásobníkov TV.
- V pokojovej polohe je poistný ventil uzavretý a po dosiahnutí kalibrovaného tlaku, poistný ventil otvorí a odpustí prebytočný tlak.
- Zabraňujú, aby systém nedosiahol takú úroveň, ktorá by bola nebezpečná pre zdroj alebo komponenty v systéme zabudované.
- Ručnou ovládacou hlavou je možné vykonávať ručné odpúšťanie, periodickým odpúšťaním je možné odstrániť prípadné mechanické alebo iné nečistoty z tesniaceho sedla.

4) Tabuľka s objednávacími kódmi a základnými údajmi:

KÓD	TYP	ŠPECIFIKÁCIA
311425	IVAR.PV 311	1/2" FF; 2,5 bar
311430	IVAR.PV 311	1/2" FF; 3 bar
311460	IVAR.PV 311	1/2" FF; 6 bar
311480	IVAR.PV 311	1/2" FF; 8 bar
311525	IVAR.PV 311	3/4" FF; 2,5 bar
311530	IVAR.PV 311	3/4" FF; 3 bar
311560	IVAR.PV 311	3/4" FF; 6 bar
311580	IVAR.PV 311	3/4" FF; 8 bar

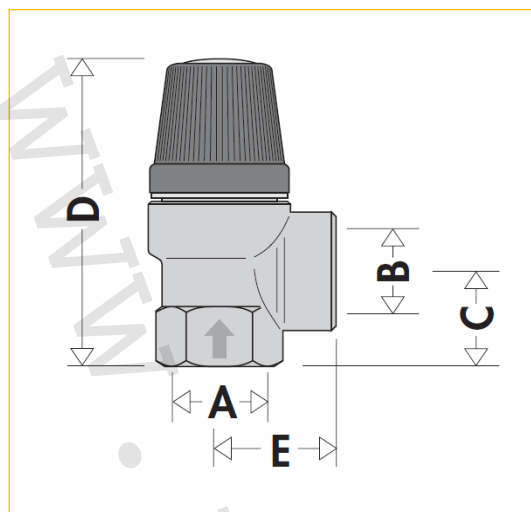
5) Technické a prevádzkové parametre:

Maximálny prevádzkový tlak	PN 10
Rozsah prevádzkovej teploty	+5 °C +110 °C
Otvárací tlak	2,5; 3; 6 a 8 bar
Tlakový rozdiel pre otvorenie	20 %
Tlakový rozdiel pre uzavretie	20 %
Médium	voda; vzduch
Kategória	PED - IV
Materiál	telo a kryt mosadz CW617N podľa UNI EN 12165, ovládacie vreteno mosadz CW614N podľa UNI EN 12164, pružina oceľ UNI EN 12270-1, ovládacia hlava plast ABS, tesnenie a membrána EPDM
Dodávané rozmery	závit vnútorný / vnútorný 1/2" FF a 3/4" FF

Rozmer	Ø výstupného otvoru mm	Plocha výstupného otvoru cm ²	Kalibrovaný tlak (bar)	Nominálny tlak (bar)	Uzatvárací tlak (bar)
1/2"	13	1,327	2,5	3,00	2,00
1/2"	13	1,327	3	3,60	2,40
1/2"	13	1,327	6	7,20	4,80
1/2"	13	1,327	8	9,60	6,40
3/4"	13	1,327	2,5	3,00	2,00
3/4"	13	1,327	3	3,60	2,40
3/4"	13	1,327	6	7,20	4,80
3/4"	13	1,327	8	9,60	6,40

Rozmer	Výstupný koeficient K	Hmotnostný prietok (W) kg/h	Maximálny výkon zdroja kW	Maximálny výkon zdroja kcal/h
1/2"	0,5	124,40	72,30	62.200
1/2"	0,5	142,17	82,50	71.000
1/2"	0,5	248,81	144,60	124.400
1/2"	0,5	322,78	187,50	161.300
3/4"	0,5	124,40	72,30	62.200
3/4"	0,5	142,17	82,50	71.000
3/4"	0,5	248,81	144,60	124.400
3/4"	0,5	322,78	187,50	161.300

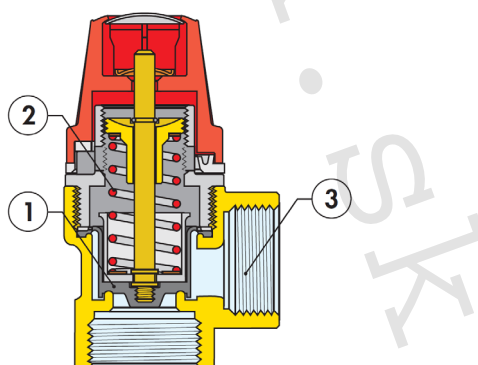
6) Technický náčrt s rozmermi:



Kód	A	B	C (mm)	D (mm)	E (mm)	Hmotnosť (g)
3114..	1/2"	1/2"	19,5	65,5	25,5	130
3115..	3/4"	3/4"	24	74,5	27,5	210

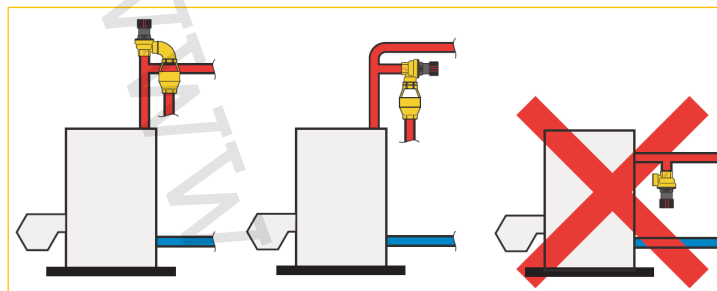
7) Princíp činnosti:

Poistný ventil (1) pritlačovaný nastavovacou pružinou (2) sa pri dosiahnutí nastaveného pretlaku nadvihne a umožní odpustenie média zo systému, čím dôjde k zníženiu tlaku. Nastavenie otváracieho pretlaku je v súlade s maximálnym tlakom, na ktorý je systém dimenzovaný. Priemer vypúšťacieho otvoru (3) je rovnaký alebo väčší tak, aby bolo umožnené využiť potenciál rýchleho zníženia tlaku pomocou odpúšťania média. Pri prebiehajúcom znížení tlaku dochádza k opačnej reakcii, teda k postupnému uzavretiu ventilu pri stanovenej hodnote diferenčného tlaku. Tým dôjde k obnoveniu tlaku v systéme v požadovanom hodnotovom rozmedzí.

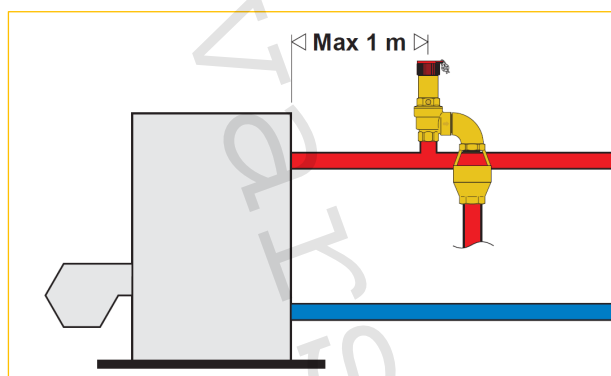


8) Inštalácia:

Poloha inštalácie môže byť zvislá alebo vodorovná, ale nikdy nie obrátená. Týmto spôsobom sa zabraňuje usadzovaniu nečistôt a ovplyvňovaniu riadnej funkčnosti. Poistný ventil musí byť umiestnený tak, aby nebol vystavený nebezpečenstvu zamrznutia.



Nutné dodržať smer prúdenia vyznačený na tele poistného ventilu šípkou. Poistný ventil musí byť inštalovaný v hornej časti tepelného zdroja alebo na privodnom potrubí, vo vzdialenosti nie väčšej ako 1 m od tepelného zdroja. Potrubie spájajúce poistný ventil s tepelným zdrojom nesmie byť odpojiteľné a uzatvárateľné.



9) Upozornenie:

- Poistné ventily musia byť správne dimenzované odborným personálom s patričnou technickou kvalifikáciou a v súlade s platnými príslušnými zákonmi a predpismi platnými v krajine inštalácie.
- Poistné ventily musí inštalovať a udržiavať riadne preškolený personál s patričnou technickou kvalifikáciou a v súlade s platnými príslušnými zákonmi a predpismi platnými v krajine inštalácie.

10) Poznámka:

- Pred každým sprevádzkovaním vykurovacieho systému, najmä pri kombinácii podlahového a radiátorového vykurovania, dôrazne upozorňujeme na výplach celého systému podľa návodu výrobcu. Odporúčame ošetrovanie vykurovacieho systému prípravkom GEL.LONG LIFE 100. Predajca nenesie zodpovednosť za funkčné poruchy spôsobené nečistotami v systéme.

11) Upozornenie:

- Spoločnosť IVAR CS spol. s r.o. si vyhradzuje právo vykonávať v akomkoľvek momente a bez predchádzajúceho upozornenia zmeny technického alebo obchodného charakteru pri výrobkoch uvedených v technickom liste.
- Vzhľadom na ďalší vývoj výrobkov si vyhradzuje právo vykonávať technické zmeny alebo vylepšenia bez oznámenia, odchýlky medzi vyobrazeniami výrobkov sú možné.
- Informácie uvedené v tomto technickom oznámení nezbavujú užívateľa povinnosti dodržiavať platné normatívy a platné technické predpisy.
- Dokument je chránený autorským právom. Takto založené práva, najmä práva prekladu, rozhlasového vysielania, reprodukcie fotomechanikou, alebo podobnou cestou a uloženie v zariadení na spracovanie dát zostávajú vyhradené.
- Za tlačové chyby alebo chybné údaje nepreberáme žiadnu zodpovednosť.