

1) Výrobek: **DOTYKOVÁ REGULACE - PRO FANCOILY ECI**

2) Typ: **IVAR.TOUCH**



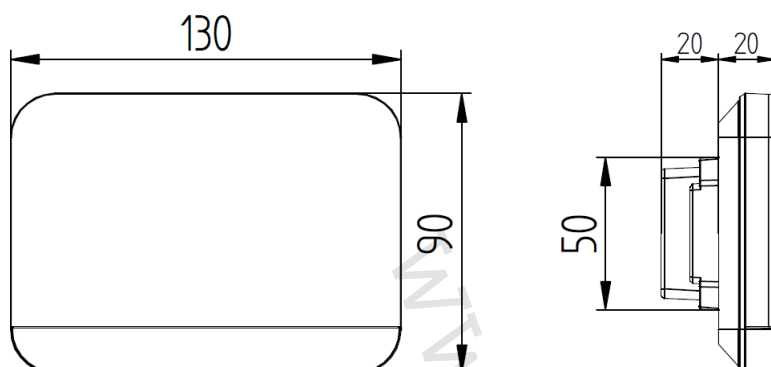
3) Charakteristika použití:

- Dotyková regulace je určena k řízení fancoilů používaných v chladicích a topných systémech.
- Tato jednotka umožňuje nastavit všechny provozní parametry a zobrazit stavy vstupů a výstupů hlavního regulátoru (karta Power IdroLAN) instalovaného na fancoilech ECI.
- Regulátor se připojuje k Power IdroLAN kartě prostřednictvím izolovaného kabelu (3vodičový).
- LCD regulace se skládá z elektronické řídicí desky umístěné v plastovém krytu a z 4,3" dotykového TFT displeje.
- Tato regulace není vybavena integrovaným prostorovým snímačem, proto musí být NTC prostorový snímač instalován na připojeném fancoilu ECI.

4) Tabulka s objednáacími kódy a základními údaji:

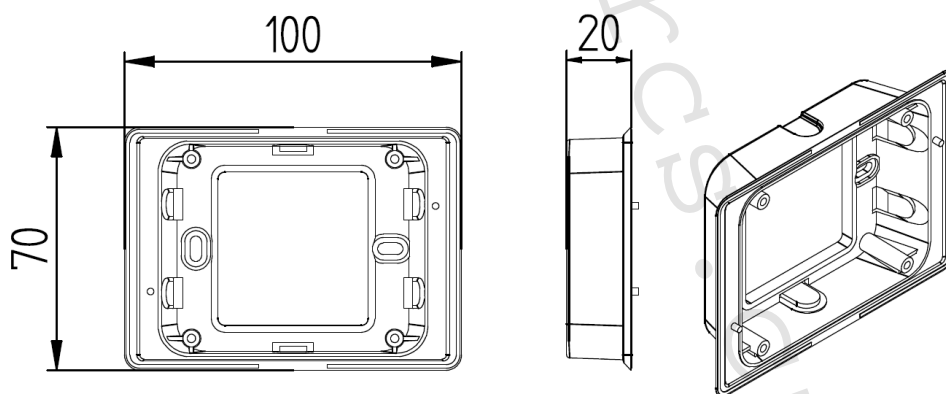
Kód	Typ	Popis
I07916932	IVAR.TOUCH	Dotyková regulace k fancoilům ECI

5) Technické charakteristiky:



Napájecí napětí	230 V AC +10 % / -15 %
Frekvence napájení	50/60 Hz
Příkon	1,6 W
Stupeň krytí	IP 30 po instalaci
Provozní teplota	0 ÷ 50 °C
Relativní vlhkost	10 ÷ 90 % (bez kondenzace)
Teplota skladování	-10 / +60 °C
Stupeň znečištění	II
Jmenovité pulzní napětí	2500 V
Zkušební teplota	100 °C
Hmotnost	220 g










Plastová základna pro instalaci na stěnu.



Obr. 6

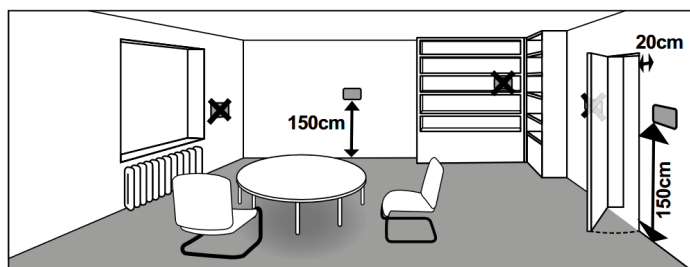
6) Uživatelské rozhraní:



Symboly	Popis
	Hlavní nastavení
	Nastavení pokojové teploty
	Nastavení provozního režimu Vytápění/Chlazení
	Spuštění ON, vypnutí OFF, nastavení úsporného režimu Ekonomy
	Nastavení rychlosti ventilátoru
	Zobrazení nastavené hodnoty pokojové teploty
	Zobrazení naměřené (aktuální) pokojové teploty
	Týdenní časový program
	Seznam parametrů a stavu vstupů a výstupů I/O

7) Instalace a rozměry regulace:

LCD regulátor musí být nainstalován ve výšce 1,5 m od podlahy, na suchém místě, bez průvanu, v dostatečné vzdálenosti od zdrojů tepla (radiátorů, klimatizací, oken, atd. viz obr. 2) a v takové pozici, která umožňuje snadné řízení pokojové teploty, jak ukazuje obrázek. Vyvarujte se instalaci poblíž elektromagnetických polí či rušení.



Dotykový regulátor může být instalován „na stěnu“ do rozvodné krabice nebo jako vestavný do zdi.

8) Upozornění:

- Společnost IVAR CS spol. s r.o. si vyhrazuje právo provádět v jakémkoliv momentu a bez předchozího upozornění změny technického nebo obchodního charakteru u výrobků uvedených v tomto technickém listu.
- Vzhledem k dalšímu vývoji výrobků si vyhrazujeme právo provádět technické změny nebo vylepšení bez oznámení, odchylky mezi vyobrazeními výrobků jsou možné.
- Informace uvedené v tomto technickém sdělení nezbavují uživatele povinnosti dodržovat platné normativy a platné technické předpisy.
- Dokument je chráněn autorským právem. Takto založená práva, zvláště práva překladu, rozhlasového vysílání, reprodukce fotomechanikou, nebo podobnou cestou a uložení v zařízení na zpracování dat zůstávají vyhrazena.
- Za tiskové chyby nebo chybné údaje nepřebíráme žádnou zodpovědnost.



LIKVIDACE ELEKTRICKÝCH A ELEKTRONICKÝCH ZAŘÍZENÍ
se řídí zákonem o výrobcích s ukončenou životností č. 542/2020 Sb.
Tento symbol označuje, že s výrobkem nemá být nakládáno jako s domovním odpadem.
Výrobek by měl být předán na sběrné místo, určené pro takováto elektrická zařízení.