

**1) Výrobek: ELEKTRICKÝ POHON AXIÁLNÍ**  
- pro dynamické vyvažovací ventily

**2) Typ: IVAR.RV 03**



### 3) Charakteristika použití:

- Elektrický axiální pohon IVAR.RV 03 je určen pro ovládání dynamických vyvažovacích ventilů IVAR.PICV.
- Možnost ovládání dynamického vyvažovacího ventilu ve spojení s instalovanou regulační vložkou IVAR.PICC 03 / 13.
- V závislosti na provedení možnost ovládání ON / OFF nebo proporcionálně 0 ÷ 10 V.
- Přímá montáž převlečnou maticí na tělo dynamického vyvažovacího ventilu bez potřeby náradí.

### 4) Tabulka s objednáacími kódy a základními údaji:

KÓD	TYP	SPECIFIKACE
501385	IVAR.RV 03	230 V
501386	IVAR.RV 03	24 V
501384	IVAR.RV 03	24 V; 0 ÷ 10 V

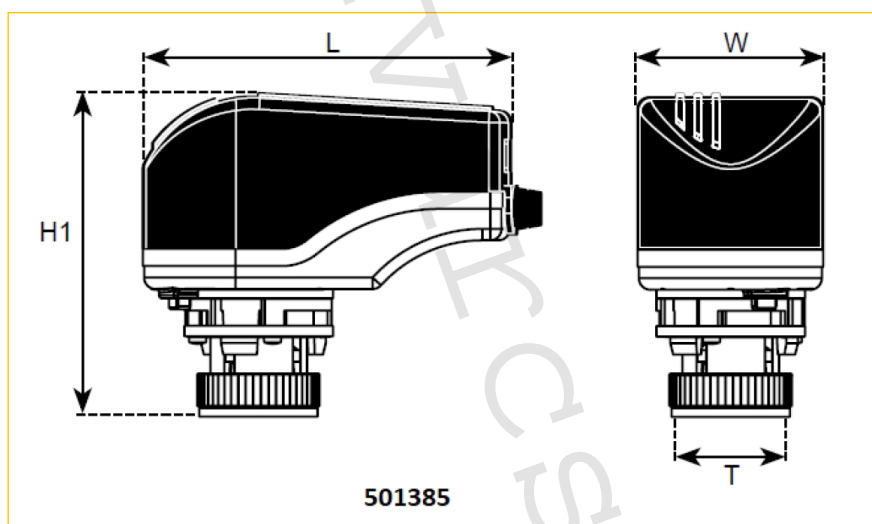
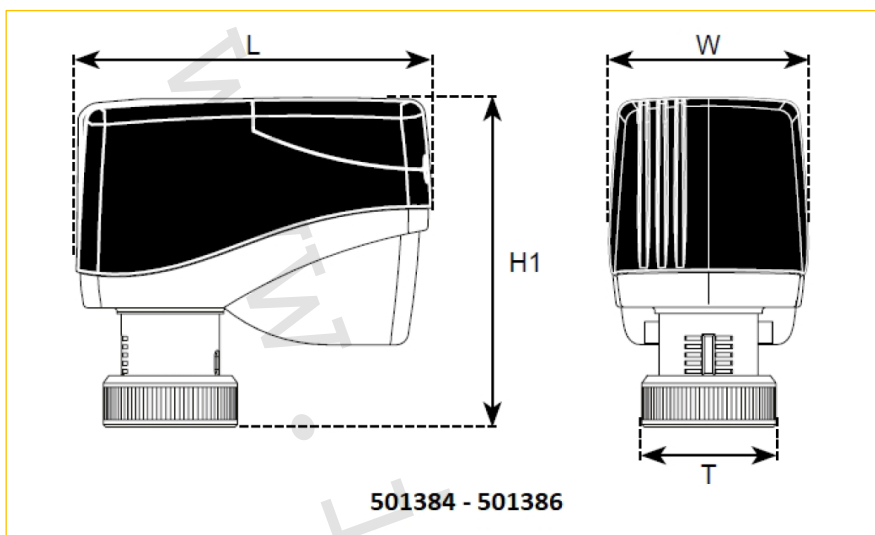
**5) Základní technické a provozní parametry:**

<b>Typ</b>	<b>Pohon 2/3 bodový 230 V</b>
Napájecí napětí	230 V AC
Typ	obousměrný synchronní motor
Řídicí signál	2 bodový; 3 bodový
Přestavovací rychlost	18,5 s/mm
Teplota prostředí	2 ÷ 50 °C
Ovládací síla	vysoká
Stupeň krytí	IP 54; třída II
Připojovací kabel, délka	standardní; 100 cm
Korekce uzavíracího bodu	během provozu se pohon automaticky přizpůsobuje uzavírací poloze ventilu
Maximální příkon	5 VA

<b>Typ</b>	<b>Pohon 2/3 bodový 24 V</b>
Napájecí napětí	24 V AC
Typ	obousměrný synchronní motor
Řídicí signál	2 bodový; 3 bodový
Přestavovací rychlost	22 s/mm
Teplota prostředí	0 ÷ 50 °C
Ovládací síla	vysoká (250 N -30/+70 N)
Stupeň krytí	IP 54; třída III; pouze pro interní použití
Připojovací kabel, délka	Standardní; 150 cm
Korekce uzavíracího bodu	během provozu se pohon automaticky přizpůsobuje uzavírací poloze ventilu
Maximální příkon	2,5 VA v činnosti (max. 4,7 VA max)

<b>Typ</b>	<b>Pohon proporcionální 0 ÷ 10 V (24 V)</b>
Napájecí napětí	24 V AC
Typ	obousměrný synchronní motor
Řídicí signál	0 ÷ 10 V, <0,5 mA
Přestavovací rychlost	22 s/mm
Teplota prostředí	0 ÷ 50 °C
Teplota média	0 ÷ 120 °C
Ovládací síla	vysoká (250 N -30/+70 N)
CE	V souladu s EN 60730
Stupeň krytí	IP 54; třída III; pouze pro interní použití
Připojovací kabel, délka	Standardní; 150 cm
Korekce uzavíracího bodu	během provozu se pohon automaticky přizpůsobuje uzavírací poloze ventilu
Maximální příkon	2,5 VA v činnosti (max. 4,7 VA max)

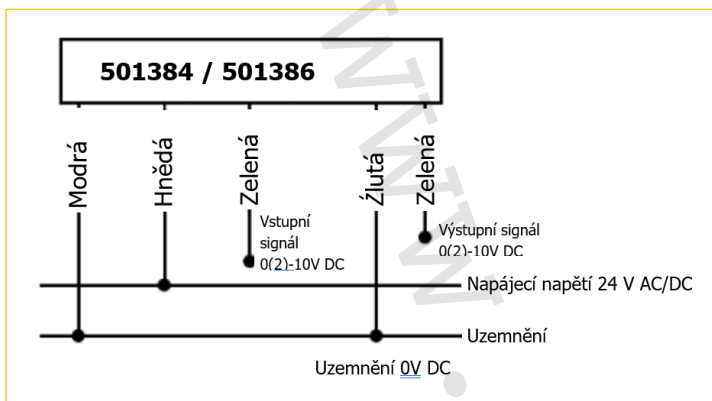
6) Technický náčrt a rozměry pohonu:



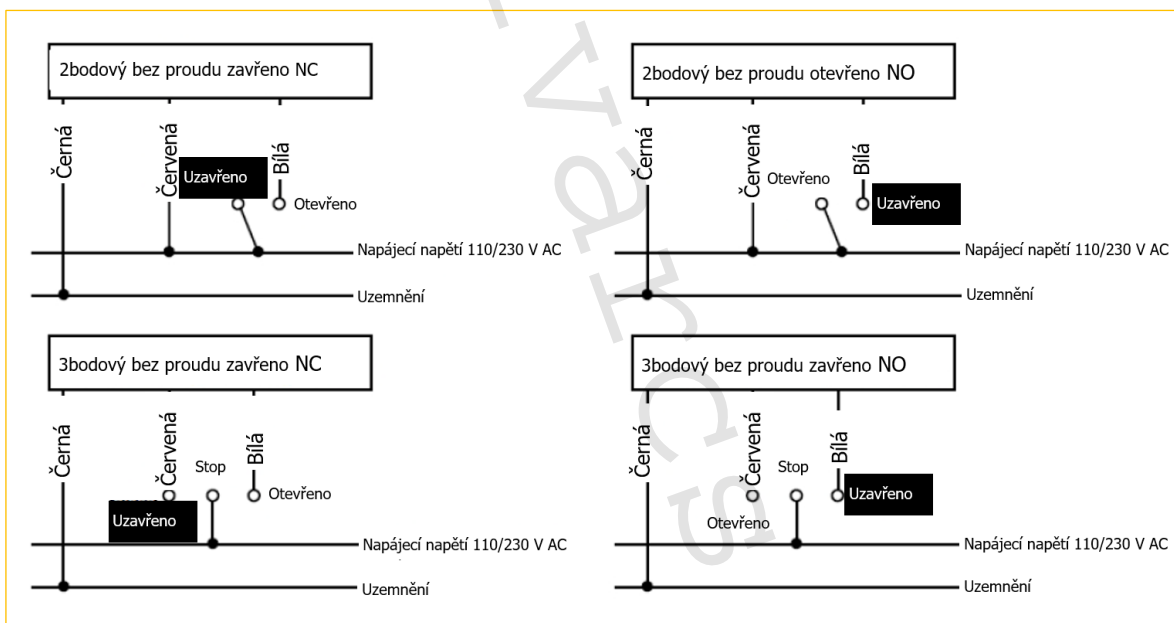
Kód	L (mm)	W (mm)	H1 (mm)	T (mm)	Hmotnost (g)
501384	86,5	48,5	80	M 30 x 1,5	180
501385	104	51	92	M 30 x 1,5	250
501386	86,5	48,5	80	M 30 x 1,5	180

## 7) Schéma elektrického zapojení:

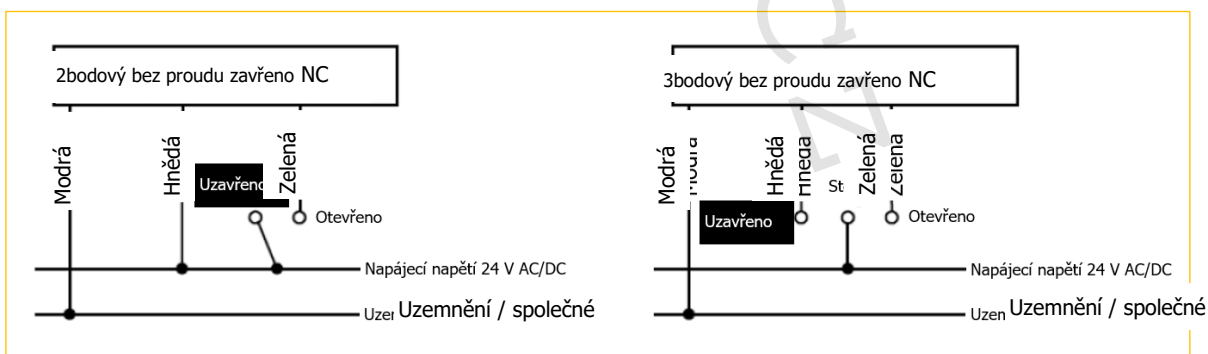
Typ IVAR.RV 03 objednáč kód 501384, 501386



Typ IVAR.RV 03 objednáč kód 501385



Typ IVAR.RV 03 objednáč kód 501386



## 8) Provozní režimy:

### Elektrický pohon axiální s proporcionálním ovládním 0 ÷ 10 V (24 V AC)

#### Přepínač 1:

Automatický cyklus ZAP / VYP. Pokud to specifikace systému dovolí, lze aktivovat automatický cyklus spuštění. Automatický cyklus brání zaseknutí ventilu, pokud není provozován po určité časové období (například u systému vytápění v letním období). Je-li aktivní automatický cyklus, pohon provede 50 % uzavírací cyklus, pokud nebyl v posledních třech letech vykonán žádný ovládací pohyb ventilu. Tovární nastavení je vypnuto (OFF).

#### Přepínač 2:

Analogový 2÷10 V DC / 0÷10 V DC. Nastavení rozsahu regulace ovládacího signálu proporcionálního napětí 0÷10 V DC nebo 2÷10 V DC.

#### Přepínač 3:

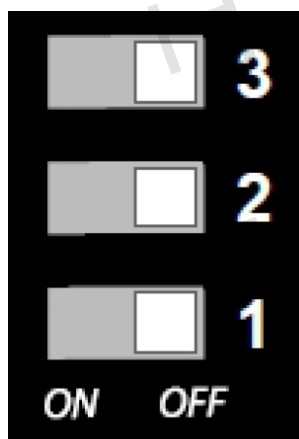
Normálně zavřený / Normálně otevřený. Nastavení směru pohonu s ovládacím signálem 10 V DC na „otevřeném ventilu“ nebo „uzavřeném ventilu“. Nastavení z výroby normálně otevřené 10 V DC = 100 % otevření.

### Elektrický pohon axiální s 2 bodovým / 3 bodovým ovládním

**Přepínač 1:** Žádná funkce.

**Přepínač 2:** Žádná funkce.

**Přepínač 3:** Normálně zavřený / Normálně otevřený. Nastavení směru pohonu z „otevřeného ventilu“ nebo „uzavřeného ventilu“. Nastavení z výroby 0÷10 V DC.



## 9) Poznámka:

- Před každým zprovozněním otopného systému, zejména při kombinaci podlahového a radiátorového vytápění, důrazně upozorňujeme na výplach celého systému dle návodu výrobce. Doporučujeme ošetření otopného systému přípravkem **GEL.LONG LIFE 100** nebo novinkou **MAYLINE SBA**, který kombinuje funkci inhibitoru koroze a přípravku pro eliminaci bakterií a řas v jednom přípravku. Prodejce nenese zodpovědnost za závady funkčnosti způsobené nečistotami v systému.

**10) Upozornění:**

- Společnost IVAR CS spol. s r.o. si vyhrazuje právo provádět v jakémkoliv momentu a bez předchozího upozornění změny technického nebo obchodního charakteru u výrobků uvedených v tomto technickém listu.
- Vzhledem k dalšímu vývoji výrobků si vyhrazujeme právo provádět technické změny nebo vylepšení bez oznámení, odchylky mezi vyobrazeními výrobků jsou možné.
- Informace uvedené v tomto technickém sdělení nezbavují uživatele povinnosti dodržovat platné normativy a platné technické předpisy.
- Dokument je chráněn autorským právem. Takto založená práva, zvláště práva překladu, rozhlasového vysílání, reprodukce fotomechanikou, nebo podobnou cestou a uložení v zařízení na zpracování dat zůstávají vyhrazena.
- Za tiskové chyby nebo chybné údaje nepřebíráme žádnou zodpovědnost.