

**1) Výrobek: KRYCÍ DESKA**

**2) Typ: IVAR.KPLB 03  
IVAR.KPLD 03  
IVAR.KPLE 03**



**3) Charakteristika použití:**

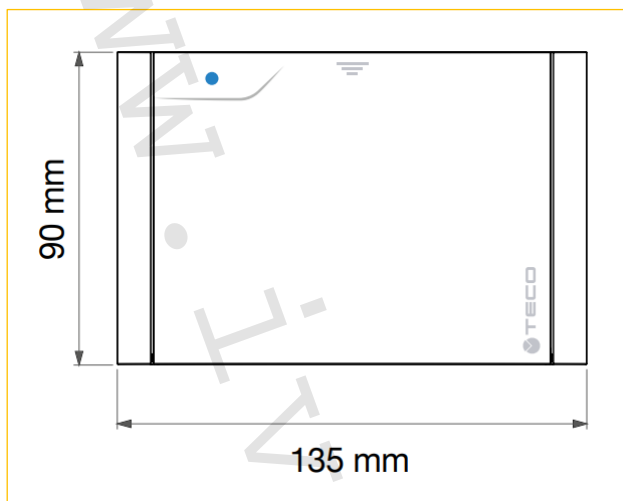
- Designová krycí deska podomítkových rozdělovačů a kulových uzávěrů studené / teplé vody maximálně splňuje kombinaci designu a technologie.
- Koncovému uživateli umožňuje rychlý a jednoduchý přístup k ovládacím prvkům.
- Široká variabilita barevného provedení.
- Snadné uzavírání s využitím instalovaného magnetu.

**4) Tabulka s objednávacími kódy a základními údaji:**

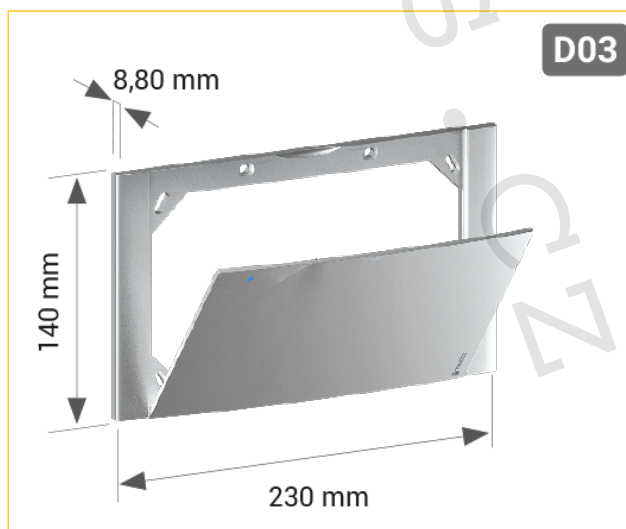
KÓD	TYP	SPECIFIKACE
KPLB0301600	IVAR.KPLB 03	bílá
KPLB0301800	IVAR.KPLB 03	stříbrná
KPLB0301A00	IVAR.KPLB 03	černá
KPLB0301M00	IVAR.KPLB 03	chrom
KPLD0301600	IVAR.KPLD 03	bílá
KPLD0301M00	IVAR.KPLD 03	chrom
KPLD0301800	IVAR.KPLD 03	stříbrná
KPLD0301A00	IVAR.KPLD 03	černá
KPLE0301600	IVAR.KPLE 03	bílá
KPLE0301M00	IVAR.KPLE 03	chrom
KPLE0301800	IVAR.KPLE 03	stříbrná
KPLE0301A00	IVAR.KPLE 03	černá

**5) Technické parametry IVAR.KPLB 03:**

- krycí deska IVAR.KPLB 03 je určena pro podomítkový rozdělovač IVAR.K 4.2, podomítkové kulové uzávěry IVAR.K 4.0, IVAR.K 4.1 a IVAR.K4.1 E-READY
- rozměr 135 x 90 mm
- materiál plast v barevném provedení
- dodávaná barevná provedení – bílá, chrom, stříbrná a černá

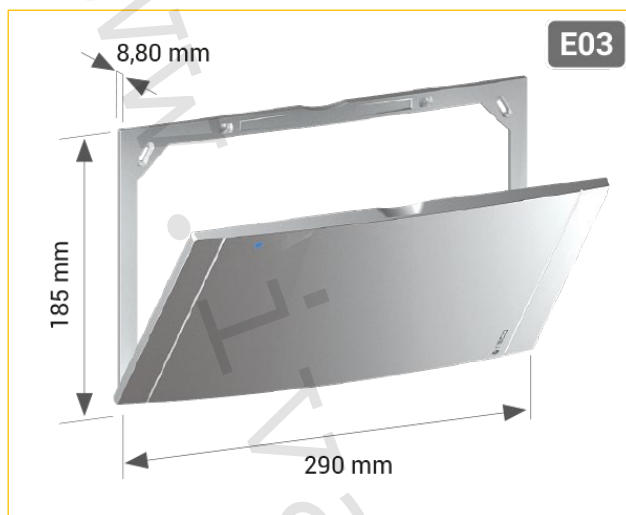
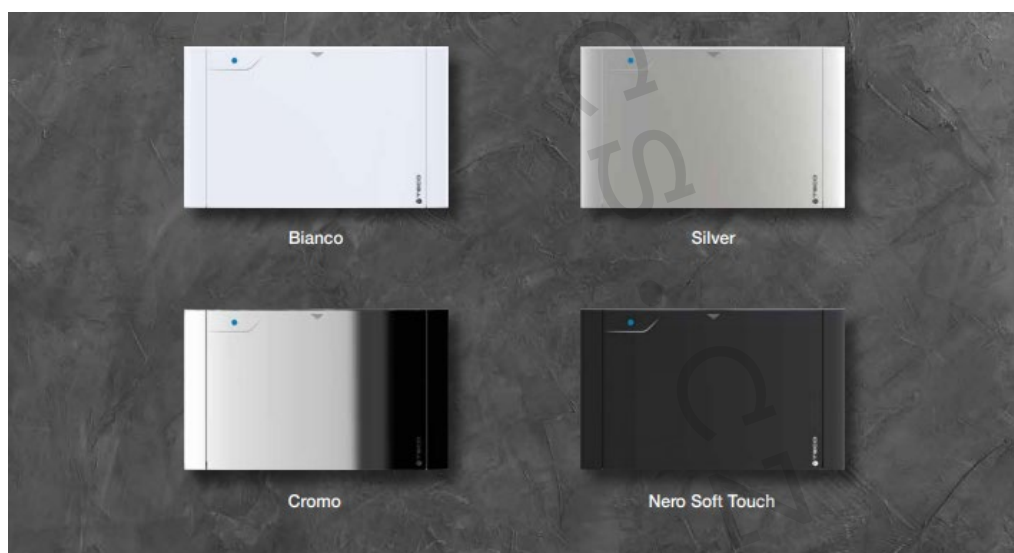
**6) Technické parametry IVAR.KPLD 03:**

- krycí deska IVAR.KPLD 03 je určena pro podomítkové rozdělovače studené / teplé vody IVAR.K 4.3 (4+3; 5+4)
- rozměr 230 x 140 x 8,80 mm
- materiál plast v barevném provedení
- dodávaná barevná provedení – bílá, chrom, stříbrná a černá



**7) Technické parametry IVAR.KPLE 03:**

- krycí deska IVAR.KPLE 03 je určena pro podomítkový rozdělovač studené / teplé vody IVAR.K 4.3 (6+5)
- rozměr 290 x 185 x 8,80 mm
- materiál plast v barevném provedení
- dodávaná barevná provedení – bílá, chrom, stříbrná a černá

**8) Ilustrační obrázek barevného provedení krycích desek:**

**9) Upozornění:**

- Společnost IVAR CS spol. s r.o. si vyhrazuje právo provádět v jakémkoliv momentu a bez předchozího upozornění změny technického nebo obchodního charakteru u výrobků uvedených v tomto technickém listu.
- Vzhledem k dalšímu vývoji výrobků si vyhrazujeme právo provádět technické změny nebo vylepšení bez oznámení, odchylky mezi vyobrazeními výrobků jsou možné.
- Informace uvedené v tomto technickém sdělení nezbavují uživatele povinnosti dodržovat platné normativy a platné technické předpisy.
- Dokument je chráněn autorským právem. Takto založená práva, zvláště práva překladu, rozhlasového vysílání, reprodukce fotomechanikou nebo podobnou cestou a uložení v zařízení na zpracování dat zůstávají vyhrazena.
- Za tiskové chyby nebo chybné údaje nepřebíráme žádnou zodpovědnost.