

1) Výrobok: GULŔOVÝ UZÁVER PLYN
- rohový

2) Typ: FIV.8110R/8111R
FIV.8112R/8113R
FIV.8118R/8119R



3) Charakteristika použitia:

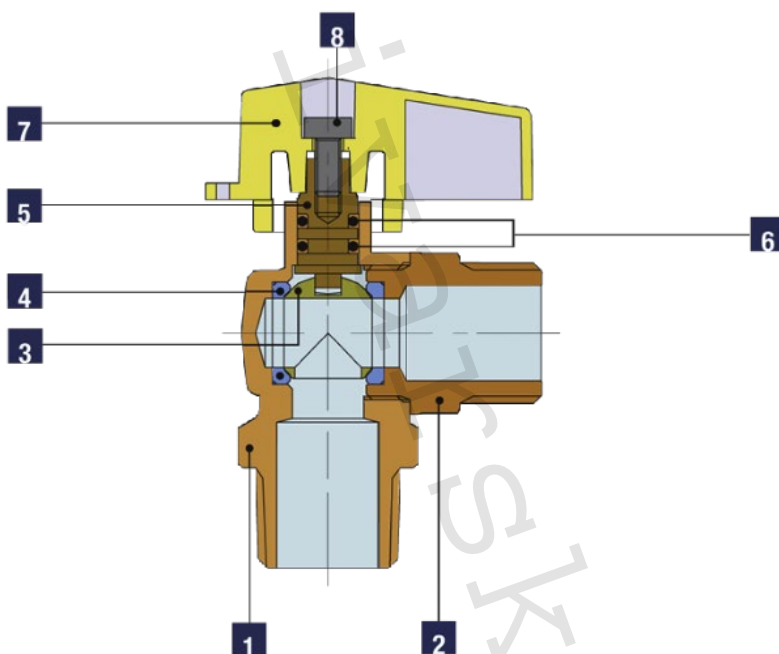
- Uzatváracia armatúra pre inštalácie rozvodov vykurovacích plynov triedy I, II, III.
- Atest na vykurovacie plyny SZÚ Brno podľa STN EN 331.

4) Tabuľka s objednávacími kódmi a základnými údajmi:

KÓD	TYP	ŠPECIFIKÁCIA
8110R104	FIV.8110R	1/2" FF
8112R076	FIV.8112R	1/2" FM
8111R104	FIV.8111R	1/2" MF
8113R076	FIV.8113R	1/2" MM
8118R076	FIV.8118R	1/2" FF
8119R076	FIV.8119R	1/2" MF

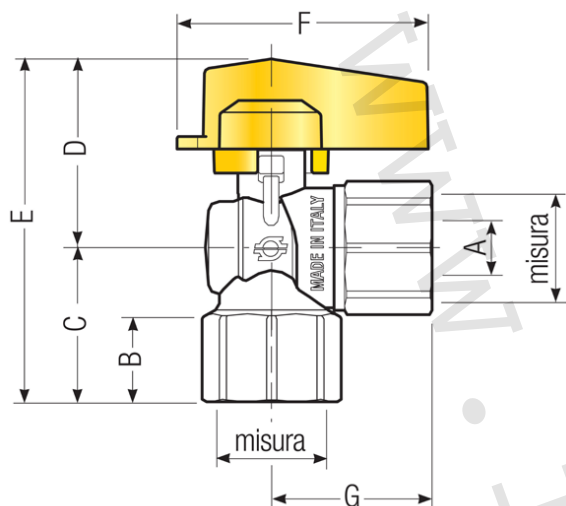
5) Základné technické a prevádzkové parametre:

Maximálny prevádzkový tlak plyn	5,0 bar
Rozsah prevádzkovej teploty plyn	-20 °C až +60 °C
Vyhotovenie závitov (vnútorný)	1/2" F podľa STN EN 10226 (UNI EN ISO 7/1) (DIN2999)
Vyhotovenie závitov (vonkajší)	1/2" M podľa ISO 228/1 (DIN 259)
Rozmery závitov	vonkajší / vonkajší 1/2" MM; vnútorný / vnútorný 1/2" FF vonkajší / vnútorný 1/2" MF; vnútorný / vonkajší 1/2" FM
Materiál telo	mosadz CW617N
Materiál ovládacieho motýľa	lakovaný hliník; farba žltá
Prevádzkový režim rotácie	v uhle 90°
Médium	zemný plyn; svietplyn; LPG

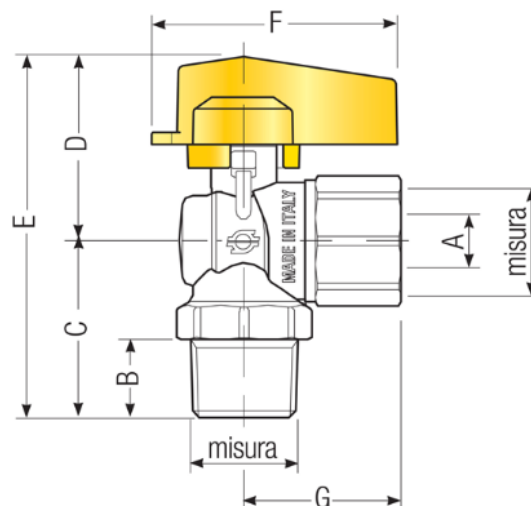


Pozícia	Popis	Množstvo	Materiál
1	Telo uzáveru	1	mosadz UNI EN 12165 CW617N
2	Koncové pripojenie	1	mosadz UNI EN 12165 CW617N
3	Guľa	1	mosadz UNI EN 12165 CW617N
4	Tesnenie gule	2	P.T.F.E
5	Hriadeľ	1	mosadz UNI EN 12164 CW614N
6	Tesniaci O-krúžok	2	NBR 70 Sh A (ASTM D 2240)
7	Páčka	1	lakovaný hliník, farba žltá
8	Šraub	1	pozinkovaná oceľ

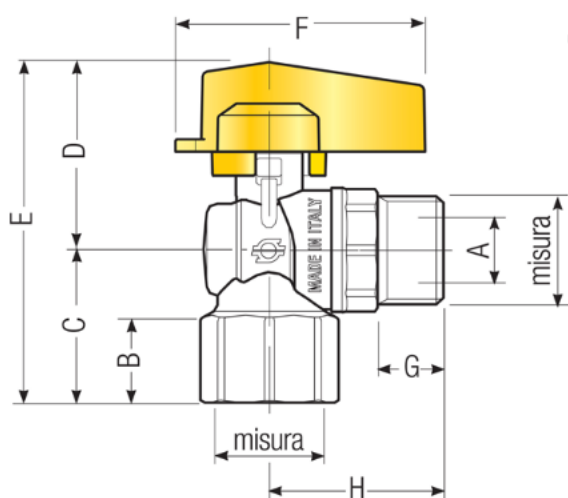
6) Technický náčrt a rozmery:



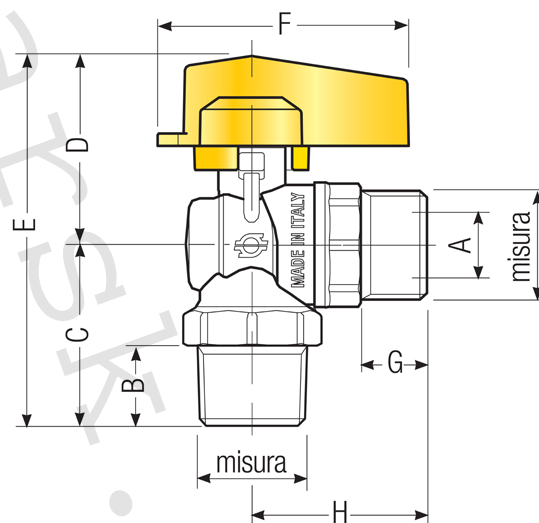
FIV.8110R



FIV.8111R

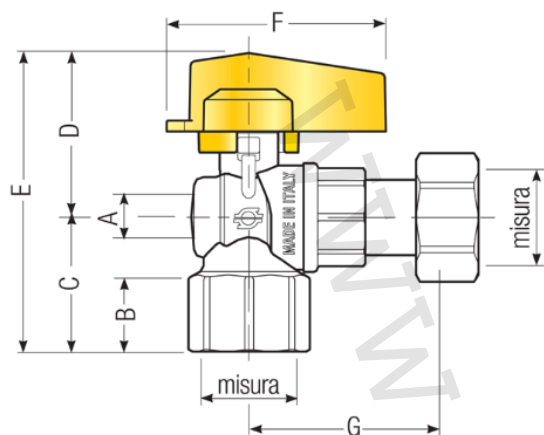


FIV.8112R

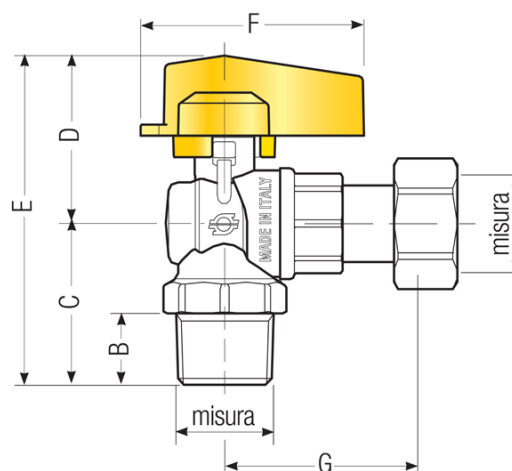


FIV.8113R

Kód	Rozmer	A (mm)	B (mm)	C (mm)	D (mm)	E (mm)	F (mm)	G (mm)	H (mm)	Hmotnosť (g)
8110R104	1/2" FF	10	17	31	37,6	68,6	48	30,75	-	147
8111R104	1/2" MF	10	14,8	34,5	37,6	72,1	48	30,75	-	152
8112R076	1/2" FM	10	17	31	37,6	68,6	48	12	31,5	145
8113R076	1/2" MM	10	14,8	34,5	37,6	72,1	48	12	31,5	149



FIV.8118R



FIV.8119R

Kód	Rozmer	A (mm)	B (mm)	C (mm)	D (mm)	E (mm)	F (mm)	G (mm)	Hmotnosť (g)
8118R076	1/2" FF	10	17	31	37,6	68,6	48	39	174
8119R076	1/2" MF	10	14,8	34,5	37,6	72,1	48	39	177

7) Poznámka:

- Periodickým pretáčaním guľových uzáverov v plnom rozsahu ovládania sa značne eliminuje usadzovanie inkrustácií a naplavených nečistôt, ktoré prichádzajú do styku s tesnením uzáveru, čím sa výrazne predlžuje ich životnosť a tesnosť. Na reklamácie tesnosti, spôsobené poškodením tesnenia gule, prípadne poškodením ovládania guľového uzáveru z vyššie uvedeného dôvodu, nebude braný zreteľ (odporúčaná perióda pri rozvodoch vody 1x až 2x /Q, pri plyne 1x ročne).
- Guľové uzávěry musia byť používané v plne otvorenej alebo v plne uzavretej polohe.
- Inštaláciu plynových armatúr musí vykonávať riadne preškolená a certifikovaná firma.
- Pri inštalácii je povinnosť dodržiavať všetky platné zákonné normy, vyhlášky a TPP.

8) Upozornenie:

- Spoločnosť IVAR CS spol. s r.o. si vyhradzuje právo vykonávať v akomkoľvek momente a bez predchádzajúceho upozornenia zmeny technického alebo obchodného charakteru pri výrobkoch uvedených v tomto technickom liste.
- Vzhľadom k ďalšiemu vývoju výrobkov si vyhradzuje právo vykonávať technické zmeny alebo vylepšenia bez oznámenia, odchýlky medzi vyobrazeniami výrobkov sú možné.
- Informácie uvedené v tomto technickom vyhotovení nezbavujú užívateľa povinnosti dodržiavať platné normatívy a platné technické predpisy.
- Dokument je chránený autorským právom. Takto založené práva, obzvlášť práva prekladu, rozhlasového vysielania, reprodukcia fotomechanikou, alebo podobnou cestou a uloženie v zariadení na spracovanie údajov zostávajú vyhradené.
- Za tlačové chyby alebo chybné údaje nepreberáme žiadnu zodpovednosť.