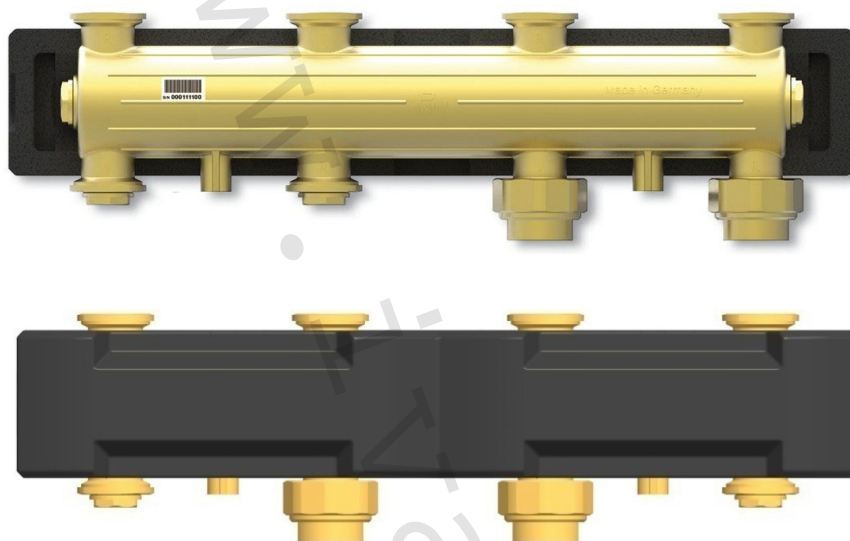


1) Výrobok: HORIZONTÁLNY DISTRIBUČNÝ ROZDEĽOVAČ
 - pre kotlové moduly DN 25

2) Typ: PAW.HEAT BLOC V23



3) Charakteristika použitia:

- Súčasné moderné tepelné systavy vyžadujú zodpovedajúce technické, spoľahlivé, funkčné, ale aj estetické riešenie prípravy vykurovacej vody.
- Horizontálne distribučné rozdeľovače dodávané ako jeden z prvkov PAW Systems sú výrobky nemeckej spoločnosti PAW a sú predurčené na to, aby tieto požiadavky na inštaláciu a prevádzku splnili.
- Horizontálny distribučný rozdeľovač PAW.HEAT BLOC V23 je určený na pripojenie jednotlivých kotlových modulov PAW.HEAT BLOC DN 25 s možnosťou pripojenia hydraulického oddeľovača PAW.HD3500.
- Urýchľujú, zjednodušujú a zlacňujú inštaláciu a súčasne s ňou aj eliminujú chyby vznikajúce neodbornou montážou.
- Použitie v teplovodných vykurovacích systémoch s uzavretým okruhom vody s podmienkou dodržania všetkých prevádzkových a technických limitov.
- Výhradné použitie kvalitnej mosadze a presné tesniace plochy zaručujú dlhú životnosť, vysokú presnosť a kompaktné rozmery.
- Vizuálne atraktívny dizajn tepelnej izolácie z neho robí mimoriadny výrobok.
- Horizontálny distribučný rozdeľovač PAW.HEAT BLOC V23 je cenovo zvýhodnený typ.

4) Tabuľka s objednávacím kódom a základnými údajmi:

KÓD	TYP	ŠPECIFIKÁCIA
433413	PAW.HEAT BLOC V23	1" x 1" x 1"

5) Základné technické a prevádzkové parametre:

Typ	PAW.HEAT BLOC V 23
Maximálny výkon	do 60 kW pri ΔT 20 K
Maximálny prevádzkový tlak	6 bar
Maximálna prevádzková teplota	+110 °C
Nominálny rozmer	DN 25
Menovitý prietok	Kvs 12,5 (m ³ /h)
Pripojenie zdroja (vstup)	1" vnútorný závit
Pripojenie vykurovacieho systému (výstup)	príruba PAW 1" pre 6/4" maticu
Pripojenie bočné v čele	2 x 3/4" F závit vnútorný; utesnené zátkou
Montážna dĺžka	128 mm
Výška tepelnej izolácie	137 mm
Osová vzdialenosť pripojenia	125 mm
Materiál	mosadz / polyamid
Tesnenie	EPDM
Materiál tepelnej izolácie	EPP (extrudovaný polypropylén)

6) Horizontálny distribučný rozdeľovač obsahuje:

- telo rozdeľovača
- šróbenie pre pripojenie na zdroj tepla
- tesniace zátky
- dizajnovú tepelnú izoláciu

7) Voliteľné príslušenstvo:

- SADA nástenných držiakov horizontálneho distribučného rozdeľovača PAW.DR 34721
- bezpečnostná poisťná skupina PAW.PS 5257
- SADA pre pripojenie expanznej nádoby PAW.KEX 7507



PAW.DR 34721

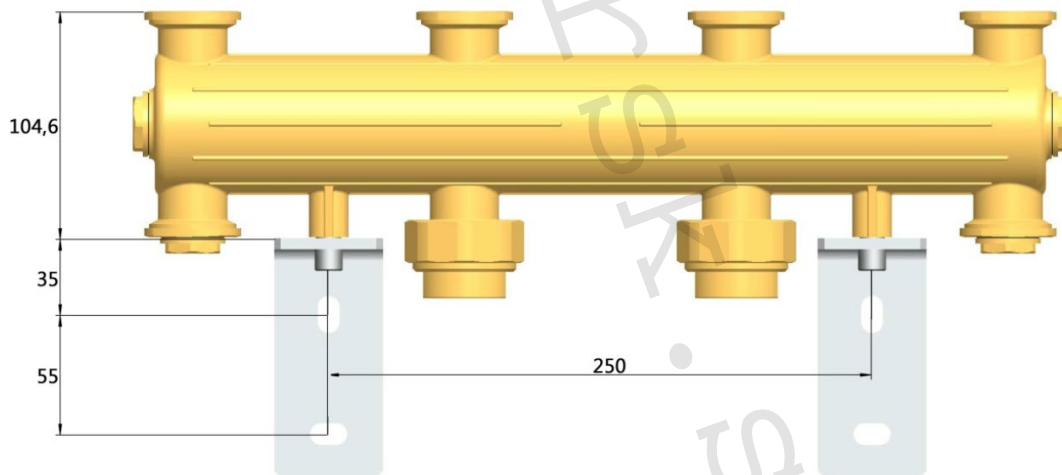


PAW.PS 5257



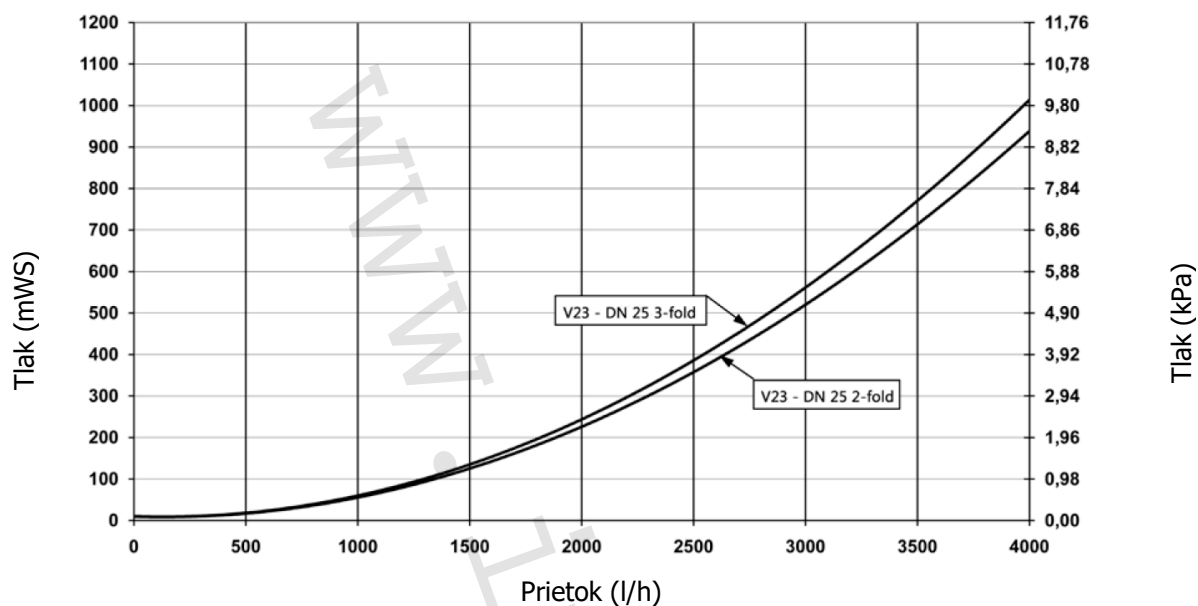
PAW.KEX 7507

8) Technický náčrt a rozmery:

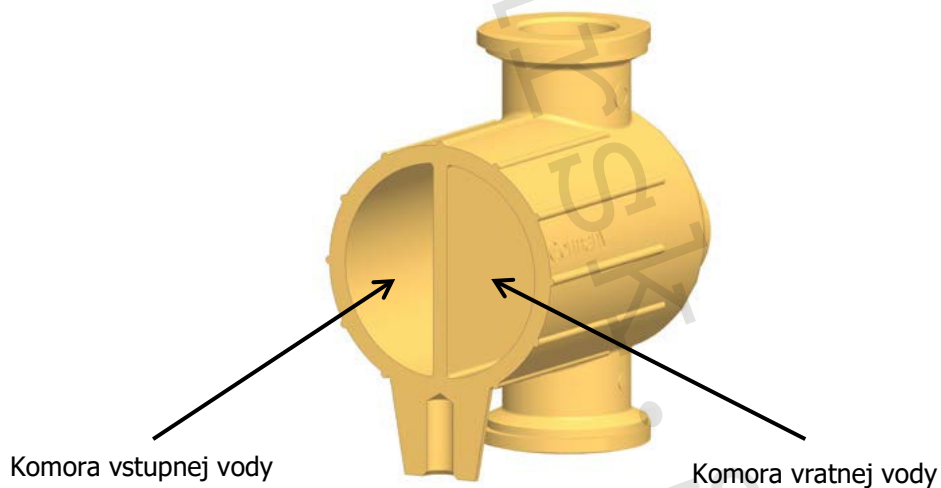


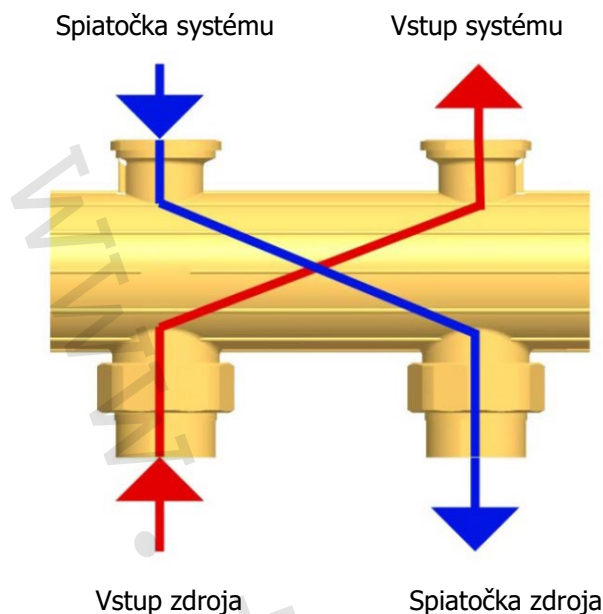
Typ	Šírka s izoláciou	Šírka rozdeľovača	Výška	Výška inštalácia	Rozostup
PAW.HEAT BLOC V23	490 mm	425 mm	88 mm	104 mm	125 mm

9) Prietokové charakteristiky:



10) Rez a popis produktu:



**11) Poznámka:**

- Pred každým sprevádzkovaním vykurovacieho systému, najmä pri kombinácii podlahového a radiátorového vykurovania, dôrazne upozorňujeme na výplach celého systému podľa návodu výrobcu. Odporúčame ošetrovanie vykurovacieho systému prípravkom GEL.LONG LIFE 100. Predajca nenesie zodpovednosť za poruchy funkčnosti spôsobené nečistotami v systéme.

12) Upozornenie:

- Spoločnosť IVAR CS spol. s r.o. si vyhradzuje právo vykonávať v akomkoľvek momente a bez predchádzajúceho upozornenia zmeny technického alebo obchodného charakteru pri výrobkoch, uvedených v tomto technickom liste.
- Vzhľadom k ďalšiemu vývoju výrobkov si vyhradzuje právo vykonávať technické zmeny alebo vylepšenia bez oznámenia, odchýlky medzi vyobrazeniami výrobkov sú možné.
- Informácie uvedené v tomto technickom oznámení nezbavujú užívateľa povinnosti dodržiavať platné normy a platné technické predpisy.
- Dokument je chránený autorským právom. Takto založené práva, najmä práva prekladu, rozhlasového vysielať, reprodukcie fotomechanikou, alebo podobnou cestou a uloženie v zariadení na spracovanie údajov zostávajú vyhradené.
- Za tlačové chyby alebo chybné údaje nepreberáme žiadnu zodpovednosť.