

**1) Výrobok: SADA ČERPADLOVÉHO MODULU UNIMIX**  
- pre rozdeľovacie zostavy

**2) Typ: IVAR. IVAR.UM 01**



**3) Inštalácia:**



Inštaláciu a uvedenie do prevádzky, rovnako ako pripojenie elektrických komponentov, musí vykonávať výhradne osoba odborne spôsobilá s patričnou elektrotechnickou kvalifikáciou v súlade so všetkými národnými normami a vyhláškami platnými v krajine inštalácie. Počas inštalácie a uvádzania do prevádzky musia byť dodržané inštrukcie a bezpečnostné opatrenia uvedené v tomto návode. Prevádzkovateľ nesmie vykonávať žiadne zásahy a je povinný sa riadiť pokynmi uvedenými nižšie a dodržiavať ich tak, aby nedošlo k poškodeniu zariadenia alebo k ujme na zdraví obsluhujúceho personálu, pri dodržaní pravidiel a noriem bezpečnosti práce.

**4) Funkčný popis:**

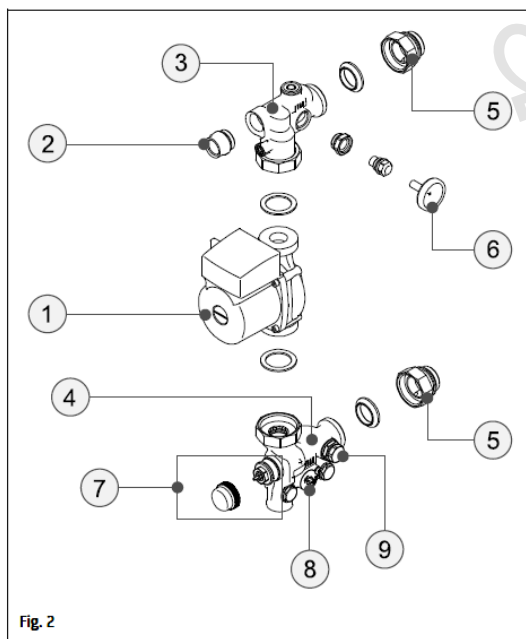
SADA čerpadlového modulu IVAR.UM 01 pre rozdeľovacie zostavy je distribučná jednotka, ktorá je navrhnutá tak, aby poskytovala spoľahlivé riadenie teploty, flexibilnú inštaláciu a jednoduché uvedenie do prevádzky. Integrovaný 3-cestný zmiešavací ventil umožňuje kombinovať systém nízkoteplotného teplovodného podlahového vykurovania a klasického vykurovania vykurovacími telesami bez ďalších regulačných a zmiešavacích komponentov. Integrovaný trojcestný zmiešavací ventil a sofistikovaný spôsob hydraulického riešenia predurčuje IVAR.UM 01 pre montáž do systémov bez ohľadu na typ zdroja, vrátane nízkoteplotných, ako sú kondenzačné kotly a tepelné čerpadlá. Princiálne novým spôsobom rieši prípravu vykurovacej vody pre systémy teplovodného podlahového vykurovania. Eliminuje všeobecne známe problémy miešacích zostáv pracujúcich na princípe primiešavania, ako z hľadiska hydraulickej vyváženosti, regulácie teplotného režimu, ale aj rýchlosti vykurovania betónovej dosky a daného priestoru. V spojení s elektrickým pohonom IVAR.UNIMIX SSA 31 alebo elektrotermickou hlaviceou IVAR.TE 3061 môže byť príprava vykurovacej vody riadená modulárne ekvitermickou reguláciou v závislosti na klimatických podmienkach, a tým

spĺňa aj tie najvyššie požiadavky na komfort regulácie, a s ňou spojené úspory energie. Svojím kompaktným vyhotovením sa jednoducho inštaluje a nastavuje.

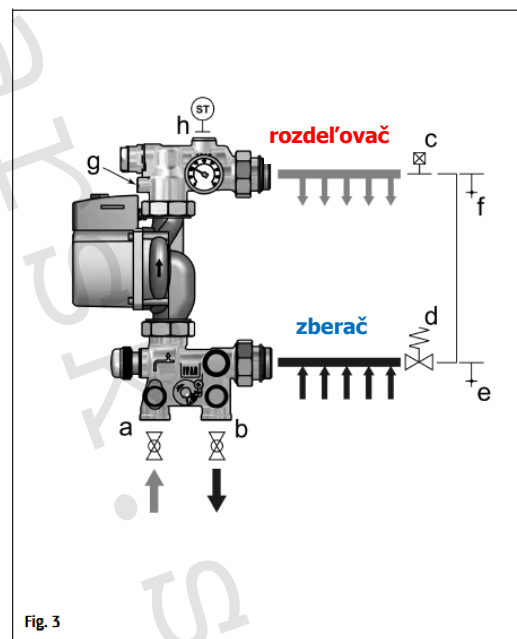
## 5) SADA zahŕňa:

- 1) Obehové čerpadlo (na objednávku)
- 2) Pripojenie jímky teplotného ponorného čidla termostatickej hlavice alebo zátky
- 3) Horná časť tela modulu
- 4) Dolné časti tela modulu
- 5) Pripojovacie šróbenie
- 6) Teplomer
- 7) Termostatickú vložku pre inštaláciu termostatickej hlavice alebo elektrického pohonu
- 8) BY-PASS primárneho okruhu vysokej teploty
- 9) BY-PASS sekundárneho okruhu s mikrometricou reguláciou a pamäťou nastavenej polohy

**Varovanie.** Jímka ponorného čidla s pripojovacím závitom G 1/2" (Obr. 1 pozícia 2) a sonda termostatickej hlavice IVAR.T 5011U musia byť inštalované pred tlakovou skúškou systému. Ak je použitý elektrický pohon IVAR.UNIMIX SSA 31 s elektronickým regulátorom, potom sa teplotné čidlo umiestňuje priamo na telo rozdeľovača. Namiesto jímky (Obr. 1 pozícia 2) sa potom inštaluje 1/2" zátka IVAR.AC 600 N (kód 550086).

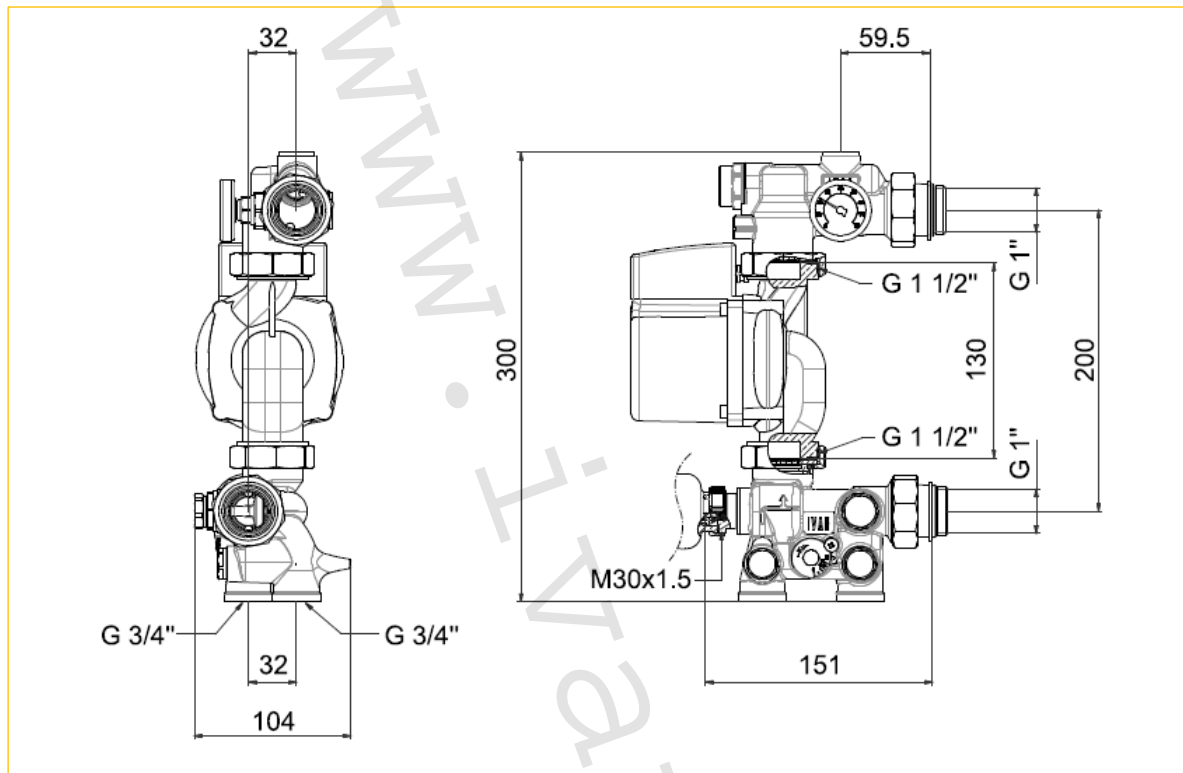


Obr. 1



Obr. 2

## 6) Technický náčrt a rozmery pripojenia:



Obr. 3

Na Obr. 3 sú rozmery modulu a rozmery pripojovacích závitov. Na Obr. 2 je typická inštalácia schéma zapojenia. Dbajte na správne pripojenie k systému, pripojenie zdroja (kotol) musí byť na vstupe do IVAR.UM 01 v bode (a), pričom vratné potrubie k zdroju (kotlu) musí byť pripojené k výstupu z IVAR.UM 01 v bode (b). Inštalácia guľových uzáverov (a) a (b) je odporúčaná medzi modulom IVAR.UM 01 a potrubím primárneho okruhu, ktoré umožňujú ľahké uzatvorenie (oddelenie) sekundárneho okruhu od primárneho napr. v priebehu plnenia a údržby.

Telo rozdeľovača so zodpovedajúcimi regulačnými armatúrami musí byť inštalované k hornej časti modulu, zatiaľ čo telo zberača musí byť pripojené k spodnej časti modulu. Odporúča sa, aby automatický odvzdušňovací ventil (c), napúšťací / vypúšťací ventil (e) a (f) boli inštalované na pozície podľa Obr. 2. V prípade, že je IVAR.UM 01 vybavený obehovým čerpadlom s pevným nastavením rýchlosti otáčok, inštalujte diferenčný prepúšťací ventil IVAR.BY-PASS (d) alebo BY-PASS zostavu IVAR.AC 666.

## 7) Zásady správnej montáže a prevádzkové nastavenie:

### Predbežná kontrola

Pred výplachom, plnením a tlakovou skúškou, je doporučená kontrola nasledujúcich bodov:

1. Jímka teplotného čidla alebo zátka musí byť aplikovaná na pripojenie vid' Obr. 1 pozícia 2;
2. Šróbenie čerpadla, pripojovacie šróbenie a všetky závitové spojenia musia byť riadne utiahnuté;
3. Obehové čerpadlo musí byť inštalované v smere prietoku označeného na tele čerpadla šípkou nahor;
4. V prípade, že je v sekundárnom okruhu inštalovaný diferenčný prepúšťací ventil musí byť správne namontovaný a umiestnený na vratnej vetve;
5. Rozdeľovače musia byť správne nainštalované, rozdeľovacia tyč musí byť pripojená k hornej časti modulu, zberacia tyč k spodnej časti modulu.

### Plnenie systému

**Varovanie.** Modul môže byť napustený iba čistou vodou, bez mechanických nečistôt a prachu. V prípade, že je teplota v priestore nižšia ako +6 °C, nesmie byť systém napustený, aby sa zabránilo zamrznutiu vody v potrubí. Plniaca operácia musí byť vykonaná u každého podlahového okruhu oddelene. S odkazom na Obr. 2 musia byť uzavreté guľové uzávery primárneho okruhu (a) a (b) a guľový uzáver šróbenia čerpadla (g).

### Vykonajte tieto operácie:

1. Pripojte plniacu jednotku na napúšťací ventil (e);
2. Pripojte vypúšťacie potrubie (hadicu) na vypúšťací ventil (f);
3. Uzavrite všetky vykurovacie slučky okrem jednej, ktoré majú byť naplnené, zatvorením príslušných ventilov na oboch rozdeľovačoch;
4. Spustíte plniacu operáciu;
5. Ukončíte plnenie v okamihu, keď bude z plnenej vykurovacej slučky vytekať voda bez prítomnosti vzduchu, voda bez vzduchu vyteká z vypúšťacieho ventilu;
6. Potom, čo bol okruh naplnený, uzavrite príslušné ventily na oboch rozdeľovačoch a otvorte ďalšiu slučku, ktorá má byť naplnená.

Opakujte kroky 4 ÷ 6 pre plnenie všetkých okruhov vykurovania. Po ukončení plniacich operácií, otvorte guľové uzávery (a), (b) a (g).

### Ovládanie zmiešavacieho ventilu

Zmiešavací ventil môže byť riadený pomocou termostatickej hlavice IVAR.T 5011U s možnosťou regulácie teploty vykurovacej vody na pevnú hodnotu. Teplota vykurovacej vody je detegovaná oddeleným ponorným teplotným čidlom, ktoré ju prostredníctvom termostatickej hlavice udržiava na konštantnej, vopred nastavenej hodnote.

Ako alternatívu je možné použiť elektrický pohon IVAR.UNIMIX SSA 31 riadený elektronickým (ekvitermickým) regulátorom, kedy môžu byť pre riadenie teploty vykurovacej vody použité hodnoty získané vonkajším čidlom. Pripojovací rozmer zmiešavacieho ventilu je M 30 x 1,5 mm.

## Montáž elektrického pohonu

Pre inštaláciu pohonu postupujte takto:

1. Ponechajte pohon úplne otvorený pre jednoduchšiu inštaláciu;
2. Odstráňte ochranný plastový kryt z termostatického zmiešavacieho ventilu;
3. Pripevnite telo pohonu pripojovacou maticou ručne;
4. Ak chcete inštalovať teplotné čidlo, postupujte podľa pokynov výrobcu.

## Niektoré všeobecné údaje sú:

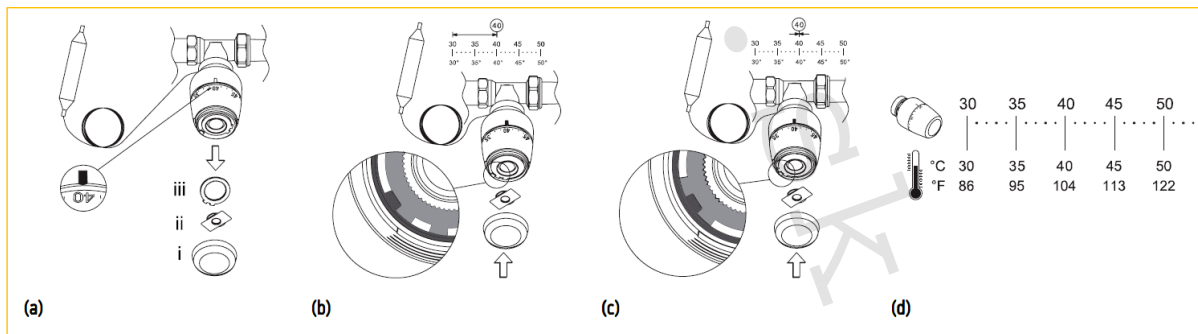
- A. V prípade ponorného teplotného čidla, umiestnite čidlo do jímky s 1/2" závitom vid' pozícia 2 na Obr. 1. Teplotné ponorné čidlo vložte do jímky a uistite sa, že je kontakt medzi kovovými časťami, v prípade potreby použite materiály s dobrým prenosom tepla pre zaistenie kontaktu. Následne čidlo zaistíte v koncovej polohe šraubom.
- B. V prípade kontaktného čidla, umiestnite čidlo na potrubie vykurovacieho média (rozdeľovača), a uistite sa, že je dobrý kontakt pre prenos tepla medzi kovovými časťami, za použitia materiálov s dobrým prenosom tepla. Zaistíte čidlo pevne do svojej konečnej polohy.

## Uzamknutie (aretácia) nastavenie termostatická hlavica (nie je súčasťou balenia)

V prípade, keď je použitá termostatická hlavica IVAR.T 5011U k ovládaniu zmiešavacieho ventilu je možné jej nastavenie alebo zablokovanie vykonať nasledujúcim spôsobom (vid' Obr. 4).

1. Nastavte termostatickú hlavicu na požadovanú teplotu (napríklad 40 °C);
2. Pomocou šraubováka odstráňte kryt (i), uzamykacie viečko (ii) a prvú ozubenú podložku (iii) vid' obr. 4a;
3. Opätovne nasadíte ozubenú podložku (iii):
  - A. vid' obr. 4b pre obmedzenie rozsahu nastavenia zvolenej hodnoty (rozpätie 30 ÷ 40 °C);
  - B. vid' obr. 4c pre zablokovanie nastavenej hodnoty (nastavené 40 °C);
4. Namontujte späť uzatvárací kryt (ii), a uzamykacie viečko (i).

Nastavenie teploty vykonajte podľa Obr. 4d. Upozorňujeme, že skutočná teplota udržiavaná miešacím modulom sa môže mierne líšiť od teploty nastavenej na termostatickej hlavici v závislosti od vstupných podmienok (teplota teplej a studenej vody).



Obr. 4

## Inštalácia voliteľného príslušenstva (nie je súčasťou balenia)

Ak je modul IVAR.UM 01 vybavený čerpadlom s pevnou rýchlosťou otáčok, mal by byť medzi prírodným a vratným potrubím umiestnený diferenčný prepúšťací ventil IVAR.BY-PASS alebo BY-PASS zostava IVAR.AC 666 za účelom zabezpečenia prietoku v prípadoch, keď tlakový rozdiel medzi prírodným a vratným potrubím prekročí nastavenú hodnotu. Tým sa zabráni poškodeniu obehového čerpadla v prípade, keď sú všetky distribučné okruhy podlahového vykurovania uzavreté a obehové čerpadlo je v činnosti. Nastavená hodnota by mala byť o niečo vyššia, ako je konštrukčná tlaková výška poskytnutá čerpadlom.

Bezpečnostný termostat musí byť inštalovaný na vstupe do systému a jeho funkciou je snímať teplotu vykurovacej vody a v prípade potreby vypínať obehové čerpadlo, akonáhle je prekročená prahová hodnota.

Bezpečnostný termostat môže byť kontaktného typu alebo pevný ponorný snímací prvok. V prvom prípade je odporúčaná inštalácia v kontakte s prírodným rozdeľovačom, v druhom prípade by mal byť pevný snímací prvok ponorený do prietochnej vykurovacej vody v mieste modulu tomu určenom. Výrobca navrhuje bezpečnostný kontaktný termostat IVAR.AC 614 E s nastaviteľnou hodnotou teploty +25 až +55 °C a pevný ponorný snímací prvok IVAR. AC 634 s pevnou hodnotou teploty 60 °C. Posledný menovaný prvok má pripojovací rozmer závit vonkajší 1/2" M a inštaluje sa cez mäkké tesnenie priamo do modulu v mieste na to určenom vid' Obr. 2 pozície (h). V prípade zaistenia vysokoteplotného okruhu pre zásobovanie radiátorových telies alebo vykurovacích rebríkov sa tento rozvod potrubia pripája pred miešacím modulom. Toto potrubie musí byť pripojené pred pripojovacie body (a) a (b) vid' obr. 2. Výrobca ponúka dva modely pripojovacích súprav pre vysokoteplotné okruhy:

1. Vysokoteplotný modul **IVAR.UNIMIX RS**, ktorý je vybavený napúšťacím / vypúšťacím ventilom a diferenčným prepúšťacím ventilom BY-PASS.

**Varovanie.** Ak použijete uvedený typ modulu, musia byť termostatické ventily nainštalované na vykurovacie telesá pre nezávislé ovládanie jednotlivých tepelných zón.

2. Vysokoteplotný modul **IVAR.UNIMIX RSR** s regulačnými šróbeniami prietoku, uzatváracími ventilmi jednotlivých vetiev, napúšťacími / vypúšťacími ventilmi, diferenčným prepúšťacím ventilom BY-PASS a odvzdušňovacím ventilom.

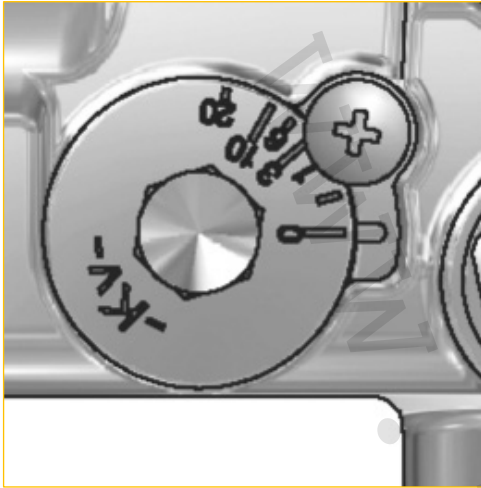
**Varovanie.** Ak je použitý modul s regulačnými šróbeniami a uzatváracími ventilmi na zberači, je možné teplotnú reguláciu jednotlivých tepelných zón vykonávať po inštalácii elektrotermických hlavíc IVAR.TE xxxx, ktoré môžu byť ovládané príslušnými izbovými termostatmi.

## 8) Vyváženie a regulácia:

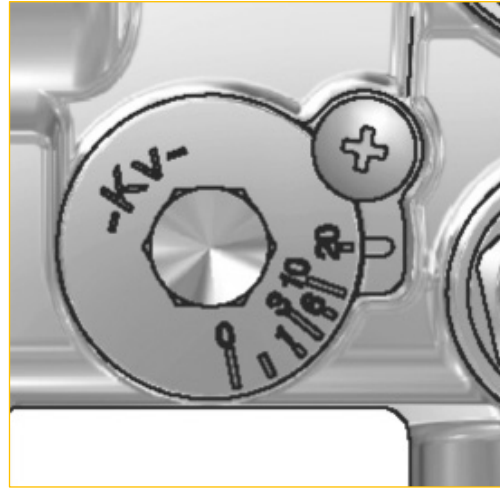
### BY-PASS (obtokový ventil) primárneho okruhu

Ak je vysoká teplota primárneho okruhu, BY-PASS umožňuje jej recirkuláciu späť ku kotlu a tak zvyšuje teplotu vratnej vykurovacej vody. BY-PASS je nastaviteľný od polohy 0 do polohy 20 ( $K_v = 0 \div 20$ ). Pozícia 0 indikuje úplne uzavretý BY-PASS (vid' Obr. 5), zatiaľ čo pozícia 20 (vid' Obr. 6) indikuje maximálne možné otvorenie  $K_v 20$ . BY-PASS sa odporúča používať v prítomnosti kotlov, ktoré vyžadujú recirkuláciu pre optimálnu prevádzku, v prípade niekoľkých zostáv IVAR.UM 01, ktoré sú inštalované v rovnakej budove a napájané jedným kotlom a v prípade vysokoteplotných zdrojov vykurovania. Nastavenie primárneho obtokového ventilu sa vykoná šesťhranným imbus kľúčom veľkosť 10 mm a nastavením požadovaného údajá na voliči BY-PASSu.

Nastavenie BY-PASSu primárneho okruhu:



Obr. 5  
Úplne uzavretý BY-PASS primárneho okruhu (Kv = 0)



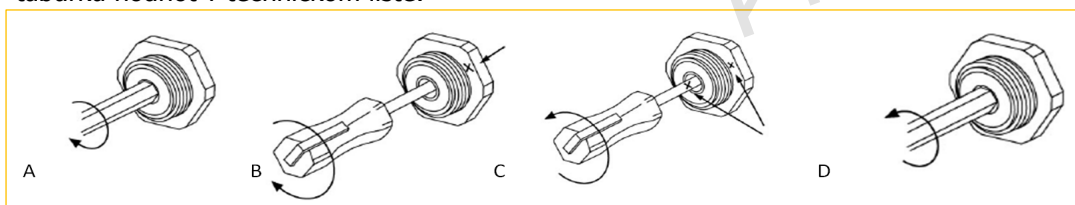
Obr. 6  
Úplne otvorený BY-PASS primárneho okruhu (Kv = 20)

## BY-PASS (zmiešavací ventil) sekundárneho okruhu

Regulačné šróbenie zmiešavacieho ventilu sekundárneho okruhu môže byť použité k vykonaniu predbežnej regulácie množstva recirkulačnej vody prúdiacej späť do zmiešavacieho ventilu. Presná regulácia vykurovacej vody systému je potom vykonávaná automaticky zmiešavacím termostatickým ventilom ovládaným termostatickou hlavnicou alebo elektrickým pohonom.

BY-PASS sekundárneho okruhu je vybavený dvojitou reguláciou, mikrometrickým nastavením a aretáciou nastavenej polohy pre prípady dočasné uzavretie. Pre správnu reguláciu a vyváženie je nutné vykonať nasledujúce operácie:

- šesťhranným stranovým kľúčom veľ. 21 mm odšraubujte a odoberte kryciu zátku z regulačného šróbenia;
- pomocou imbus kľúča veľ. 5 mm zašraubujte regulačné šróbenie do uzavretej polohy (Obr. 7A);
- potom označte krížikom „x” východiskový bod pre reguláciu (Obr. 7B);
- na stred plochého šraubováku (do šírky plochy 3 mm) vyznačte ryhu k prehľadnejšiemu a presnejšiemu odčítaniu otáčok mikrošraub. Potom vykonajte jeho povolenie z dotiahnutej polohy o požadovaný počet otáčok (Obr. 7C) podľa tabuľky uvedenej nižšie, POZOR! počet otáčok zodpovedá počtu otáčok mikrošraub;
- teraz vložte do regulačného šróbenia imbus kľúč veľ. 5 mm a otvorte ho až do hornej medznej polohy (Obr. 7D), ktorej hodnota je obmedzená počtom otáčok mikrošraub, ktoré ste predtým nastavili;
- týmto postupom ste nastavili regulačné šróbenie v rozdeľovači na požadovanú hodnotu Kv vid' tabuľku hodnôt v technickom liste.



Obr. 7

Pokiaľ nie sú k dispozícii žiadne údaje Kv, hrubé nastavenie BY-PASSu zmiešavacieho ventilu sekundárneho okruhu môže byť vykonané nasledujúcim spôsobom:

- ponechajte 3cestný zmiešavací ventil úplne otvorený bez namontovanej termostatickej hlavice alebo elektrického pohonu;
- úplne otvorte BY-PASS sekundárneho okruhu;
- skontrolujte, či má voda z kotla stanovenú teplotu, nechajte cirkulovať vodu v systéme, aby ste zistili teplotu na výtlaku zobrazenú na teplomere.

## Môžu nastať 3 nasledujúce prípady:

- A. Teplota na výtlaku do vykurovacieho systému je zhodná s teplotou v projekte: v tomto prípade je nastavenie dokončené.
- B. Teplota na výtlaku do vykurovacieho systému je nižšia, ako teplota v projekte: v tomto prípade začnite pomaly uzatvárať BY-PASS sekundárneho okruhu, kým nebude teplota na výtlaku na stabilizovanej hodnote podľa projektu.
- C. Teplota na výtlaku do vykurovacieho systému je vyššia, ako teplota uvedená v projekte: v tomto prípade je možné zredukovať nastavenú teplotu v kotli a znovu vykonať nastavenie podľa postupu uvedeného vyššie, alebo namontovať termostatickú hlavicu IVAR.T 5011U, či elektrický pohon IVAR. UNIMIX SSA 31, tieto zariadenia sú schopné nastaviť zmiešavací ventil spôsobom pre dosiahnutie stanovenej teploty podľa projektu.

## 9) Poznámka:

### POZOR

- **Pred každým sprevádzkovaním vykurovacieho systému, najmä pri kombinácii podlahového a radiátorového vykurovania, dôrazne upozorňujeme na výplach celého systému podľa návodu výrobcu. Odporúčame ošetrenie vykurovacieho systému prípravkom GEL.LONG LIFE 100. Predajca nenesie zodpovednosť za funkčné poruchy spôsobené nečistotami v systéme.**
- Termostatickú hlavicu s oddeleným ponorným čidlom montujeme na trojcestný termostatický ventil zásadne v pozícii plného otvorenia, tj nastavenú na 55 °C.

### UPOZORNENIE

**Oddelené ponorné čidlo termostatickej hlavice inštalujte do jímky v hornej časti šróbenia čerpadla pred vykonaním tlakovej skúšky systému, v opačnom prípade môže dôjsť k nezvratnej deformácii jímky!**

- Pri inštalácii odporúčame riešiť spôsob vypínania obehového čerpadla (napr. ovládacím termostatom IVAR.AC 614 E), aby nebolo v činnosti v situáciách, keď to nie je nevyhnutné, napr. pokles teploty vykurovacej vody na prívode do zostavy na hodnotu, ktorá už negarantuje správny miešací proces, odstavenie tepelného zdroja a pod.
- V prípade potreby ďalších informácií, týkajúcich sa systému podlahového vykurovania, kontaktujte príslušného obchodno-technického zástupcu alebo si vyžiadajte Technicko-montážny katalóg IVARTRIO.



## 10) Upozornenie:

- Spoločnosť IVAR CS spol. s r.o. si vyhradzuje právo vykonávať v akomkoľvek momente a bez predchádzajúceho upozornenia zmeny technického alebo obchodného charakteru pri výrobkoch uvedených v tomto návode.
- Vzhľadom na ďalší vývoj výrobkov si vyhradzuje právo vykonávať technické zmeny alebo vylepšenia bez oznámenia, odchýlky medzi vyobrazeniami výrobkov sú možné.
- Informácie uvedené v tomto technickom oznámení nezbavujú užívateľa povinnosti dodržiavať platné normatívy a platné technické predpisy.
- Dokument je chránený autorským právom. Takto založené práva, najmä práva prekladu, rozhlasového vysielania, reprodukcie fotomechanikou, alebo podobnou cestou a uloženie v zariadení na spracovanie dát zostávajú vyhradené.
- Za tlačové chyby alebo chybné údaje nepreberáme žiadnu zodpovednosť.