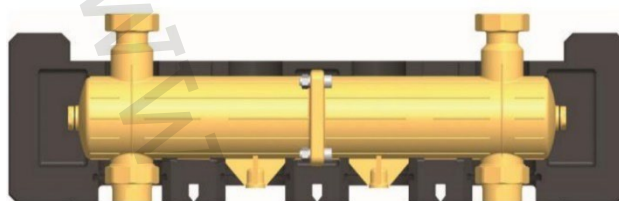
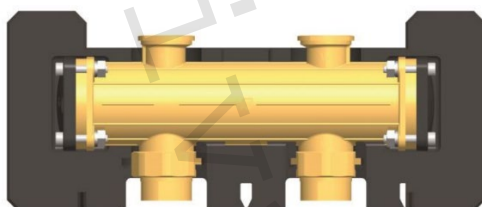


**1) Výrobok: HYDRAULICKÝ ODDEĽOVAČ**  
 - pre horizontálny distribučný rozdeľovač DN 25

**2) Typ: PAW.HD3500**  
**PAW.HD1600**



PAW.HD3500



PAW.HD1600

### 3) Charakteristika použitia:

- Súčasné moderné tepelné zostavy vyžadujú zodpovedajúce technické, spoľahlivé, funkčné, ale aj estetické riešenie prípravy vykurovacej vody.
- Hydraulické oddeľovače PAW.HD dodávané ako jeden z prvkov PAW – Systems sú výrobky nemeckej spoločnosti PAW a sú predurčené na to, aby tieto požiadavky na inštaláciu a prevádzku splnili.
- Použitie v prípadoch, keď je v systéme viac zdrojov tepla na primárnom okruhu alebo viacerých vykurovacích okruhov na sekundárnom okruhu, zabezpečujú hydraulické vyrovnanie dynamických tlakov v závislosti od objemového prietoku primárneho a sekundárneho okruhu.
- Urýchľujú, zjednodušujú a zlacňujú inštaláciu.
- Použitie v teplovodných vykurovacích systémoch s uzavretým okruhom vody s podmienkou dodržania všetkých prevádzkových a technických limitov.
- Výhradné použitie kvalitnej mosadze a presné tesniace plochy zaručujú dlhú životnosť, vysokú presnosť a kompaktné rozmery.
- Vizualne atraktívny dizajn tepelnej izolácie z neho robí mimoriadny výrobok.

### 4) Tabuľka s objednávacími kódmi a základnými údajmi:

KÓD	TYP	ŠPECIFIKÁCIA
34421	PAW.HD3500	3500 l/hod
3442	PAW.HD1600	1600 l/hod
548600	PAW.VSU	6/4" x 6/4"

**5) Hydraulický oddelovač obsahuje:**

- telo oddelovača
- tepelnú izoláciu
- prevlečné matice pre pripojenie na horizontálny distribučný rozdeľovač
- tesniace zátky

**6) Voliteľné príslušenstvo:**

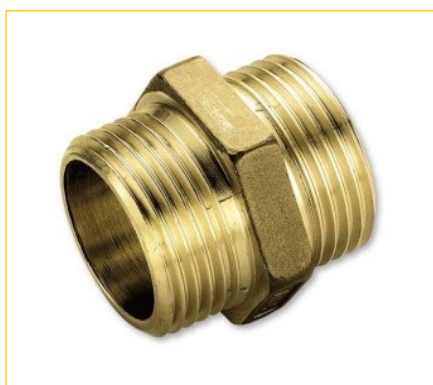
- SADA nástenných držiakov PAW.DR 34721
- SADA pre pripojenie expanznej nádoby PAW.KEX 7507
- vsuvka PAW.VSU pre pripojenie hydraulického oddelovača PAW.HD3500 na horizontálny distribučný rozdeľovač PAW.HEAT BLOC V23



PAW.DR 34721



PAW.KEX 7507



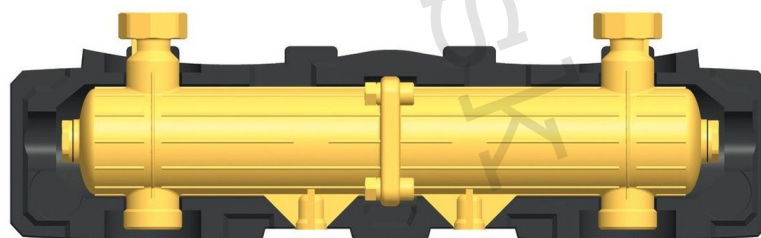
PAW.VSU

**7) Základné technické a prevádzkové parametre:**

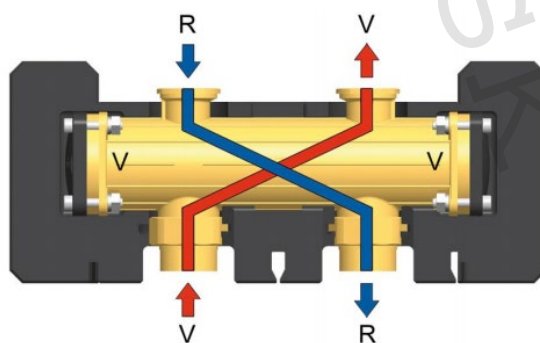
Typ	PAW.HD3500 / PAW.HD1600
Maximálny prevádzkový tlak	6 bar
Maximálna prevádzková teplota	+110 °C
Nominálny rozmer	DN 25
PAW.HD3500 rozsah použitia	do 80 kW pri $\Delta T = 20$ K
Pripojenie zdroja (vstup)	1" vnútorný závit / 6/4" vonkajší závit; ploché tesnenie
Pripojenie vykurovacieho systému (výstup)	príruba PAW 1" pre 6/4" maticu
PAW.HD3500 bočné pripojenie	2 x 1/2"
Inštalácia	vertikálna / horizontálna
Materiál PAW.HD3500	mosadz
Materiál PAW.HD1600	mosadz / polyamid
O-krúžky / tesnenie	EPDM / AFM 34
Materiál tepelnej izolácie	EPP (extrudovaný polypropylén)

**8) Vyobrazenie a rozmery:**

Typ	Rozmer	Prietok l/hod	Šírka (mm)	Výška (mm)	Rozostup (mm)
PAW.HD3500	DN 25	3500	600	195	375
PAW.HD1600	DN 25	1600	375	128	125



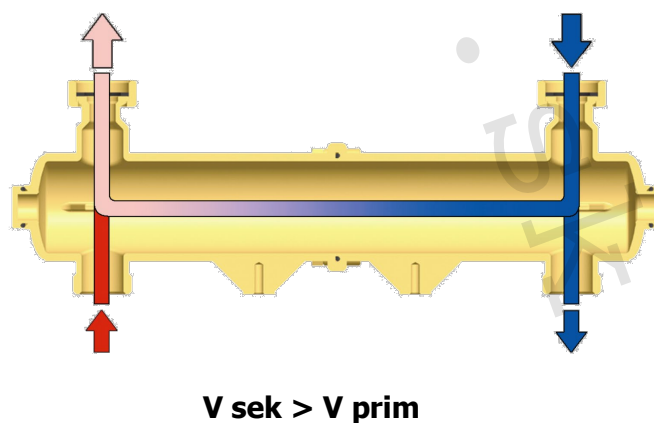
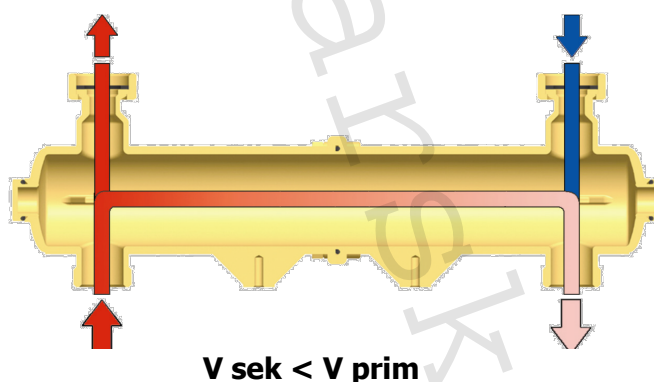
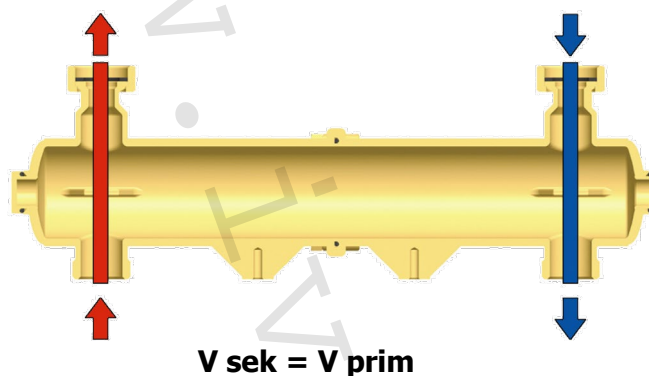
PAW.HD3500

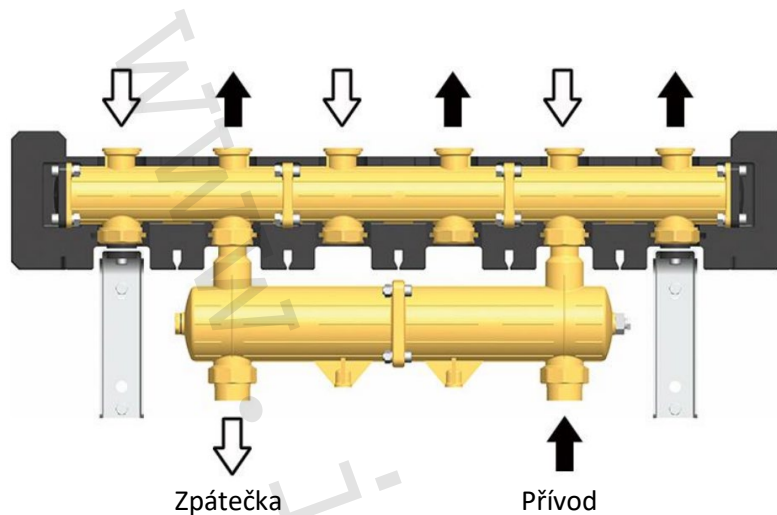


PAW.HD1600

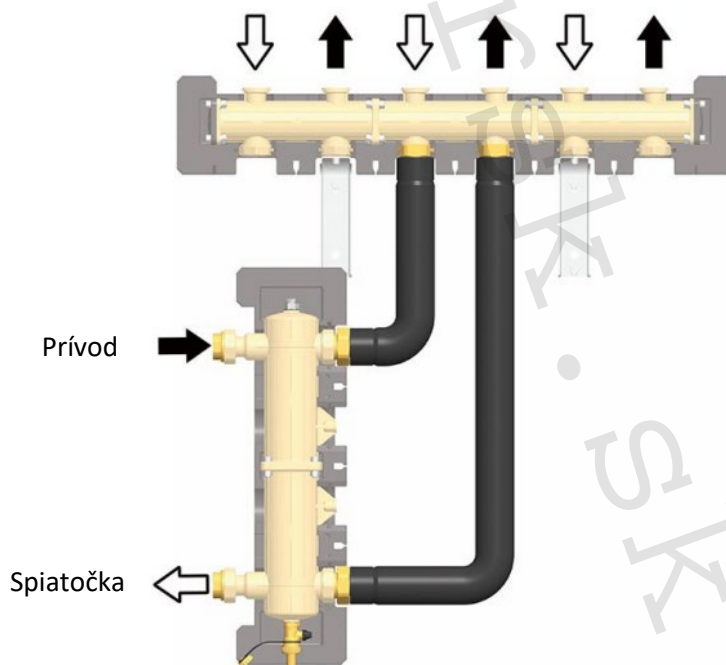
### 9) Funkcia hydraulického oddeľovača:

Hydraulický oddeľovač slúži na vyrovnanie tlaku a prietoku vo vykurovacích zostavách s jedným (alebo viacerými) čerpadlami na strane kotlového okruhu a jedným alebo viacerými čerpadlami v užívateľských okruhoch bez toho, aby sa tieto okruhy navzájom hydraulicky ovplyvňovali. Zaisťuje hydraulické vyrovnávanie dynamických tlakov v závislosti na objemovom prietoku primárneho a sekundárneho okruhu. Ak je použitý hydraulický oddeľovač musí byť každý okruh (primárny aj sekundárny) vybavený obehovým čerpadlom. Kotlový (primárny) okruh je potom prevádzkovaný s konštantným prietokom a užívateľské (sekundárne) okruhy s premenlivým prietokom. Príklady nižšie ukazujú tri možné podmienky hydraulickej stability.



**10) Príklady zapojenia:****PW.HD3500**

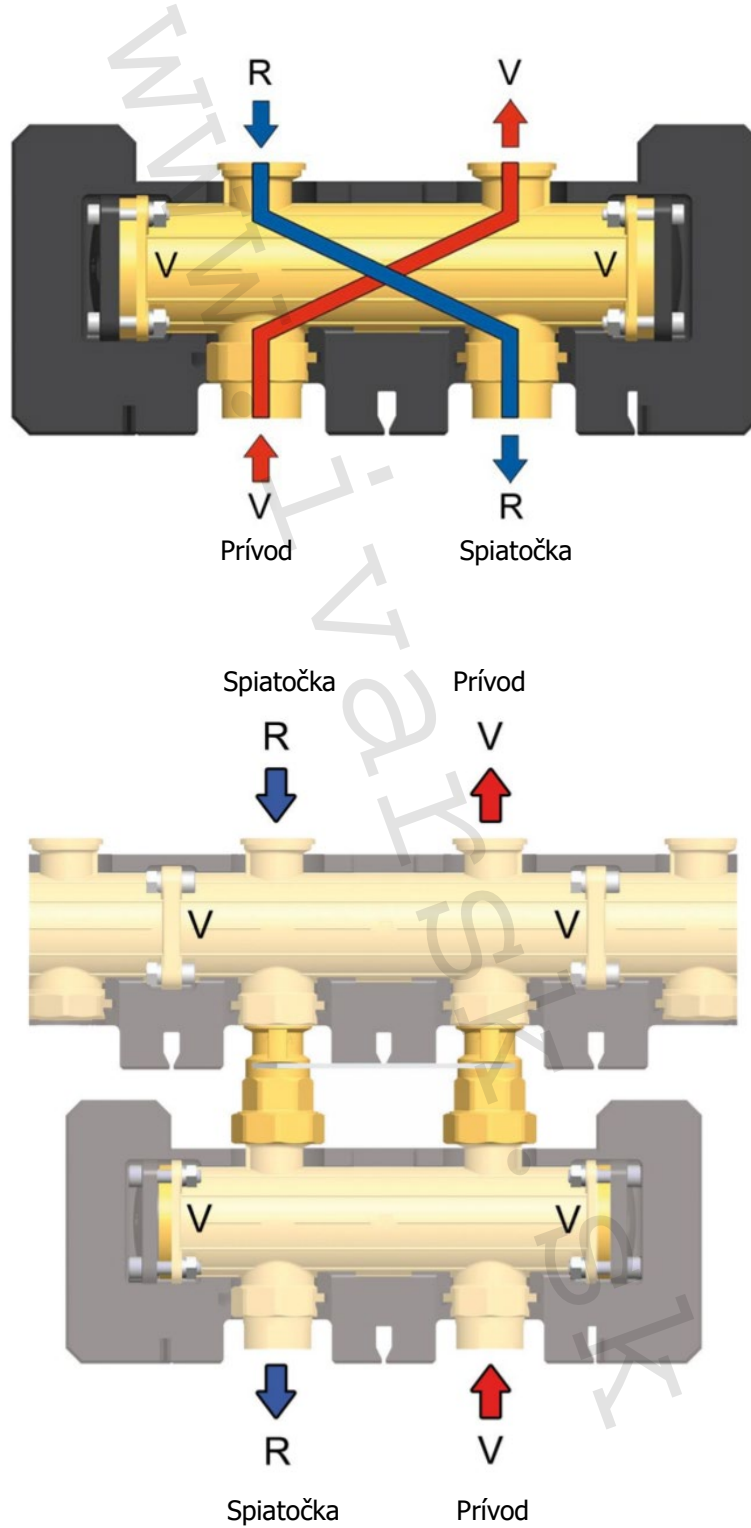
Horizontálna inštalácia PAW.HD pod 3násobný modul horizontálneho distribučného rozdeľovača PAW.MV, čidlo prietoku a nástenné držiaky sú voliteľné.



Vertikálna inštalácia PAW.HD pod 3-násobný modul horizontálneho distribučného rozdeľovača PAW.MV, snímač prietoku, vypúšťací guľový uzáver a nástenné držiaky sú voliteľné.

## PW.HD1600

Hydraulický oddelovač je vo vnútri tvorený prietokovou komorou prívodnej a vratnej vykurovacej vody, ktoré sa vzájomne krížia.



**11) Doplnujúce informácie:**

- **Pre pripojenie hydraulického oddel'ovača PAW.HD3500 DN 25 na horizontálny distribučný rozdeľ'ovač PAW.HEAT BLOC V23 DN 25 je nutné objednať 2 ks 6/4" vsuvky IVAR.VSU (kód 548600).**

**12) Poznámka:**

- Pred každým sprevádzkovaním vykurovacieho systému, najmä pri kombinácii podlahového a radiátorového vykurovania, dôrazne upozorňujeme na výplach celého systému podľa návodu výrobcu. Odporúčame ošetrovanie vykurovacieho systému prípravkom GEL.LONG LIFE 100. Predajca nenesie zodpovednosť za poruchy funkčnosti spôsobené nečistotami v systéme.

**13) Upozornenie:**

- Spoločnosť IVAR CS spol. s r.o. si vyhradzuje právo vykonávať v akomkoľvek momente a bez predchádzajúceho upozornenia zmeny technického alebo obchodného charakteru pri výrobkoch, uvedených v tomto technickom liste.
- Vzhľadom k ďalšiemu vývoju výrobkov si vyhradzuje právo vykonávať technické zmeny alebo vylepšenia bez oznámenia, odchýlky medzi vyobrazeniami výrobkov sú možné.
- Informácie uvedené v tomto technickom oznámení nezbavujú užívateľa povinnosti dodržiavať platné normy a platné technické predpisy.
- Dokument je chránený autorským právom. Takto založené práva, najmä práva prekladu, rozhlasového vysielania, reprodukcie fotomechanikou, alebo podobnou cestou a uloženie v zariadení na spracovanie údajov zostávajú vyhradené.
- Za tlačové chyby alebo chybné údaje nepreberáme žiadnu zodpovednosť.