

1) Výrobok: **KOTLOVÁ ZOSTAVA – MIX 4**
 - zmiešavaná s prepúšťacím ventilom

2) Typ: **IVAR.KS MIX 4**



3) Charakteristika použitia:

- Súčasné moderné vykurovacie systémy vyžadujú zodpovedajúce technické, spoľahlivé, funkčné, ale aj estetické riešenie prípravy vykurovacej vody.
- Kompaktné kotlové moduly IVAR.KS sú predurčené na to, aby tieto požiadavky na inštaláciu a prevádzku splnili.
- Urýchľujú, zjednodušujú a zlacňujú inštaláciu a súčasne s ňou aj eliminujú chyby vznikajúce neodbornou montážou.
- Kotlové moduly sú určené na použitie v teplovodných vykurovacích systémoch s uzavretým okruhom vody s podmienkou dodržania všetkých prevádzkových a technických limitov.
- IVAR.KS MIX 4 je zmiešavaná kotlová zostava so 4-cestným zmiešavacím ventilom na prípravu vykurovacej vody v systémoch radiátorového alebo podlahového vykurovania, s horizontálnym rozdeľovačom a prepúšťacím ventilom.
- Výhradné použitie kvalitnej mosadze a presné tesniace plochy zaručujú dlhú životnosť, vysokú presnosť a kompaktné rozmery.
- Vizualne atraktívny dizajn tepelnej izolácie z neho robí mimoriadny výrobok.
- Splňa požiadavky podľa FeP13 EU 111 UNI 5867.

4) Tabuľka s objednávacími kódmi a základnými údajmi:

| KÓD | TYP | OBEHOVÉ ČERPADLO | POHON |
|-----------|---------------|-----------------------|-------|
| 550224 | IVAR.KS MIX 4 | DAB.EVOSTA3 40/180 | 230 V |
| 55022451 | IVAR.KS MIX 4 | DAB.EVOSTA3 60/180 | 230 V |
| 55022481A | IVAR.KS MIX 4 | DAB.EVOSTA2 40-70/180 | 230 V |
| 55022432 | IVAR.KS MIX 4 | DAB.EVOSTA3 40/180 | 24 V |
| 55022452 | IVAR.KS MIX 4 | DAB.EVOSTA3 60/180 | 24 V |
| 55022482A | IVAR.KS MIX 4 | DAB.EVOSTA2 40-70/180 | 24 V |

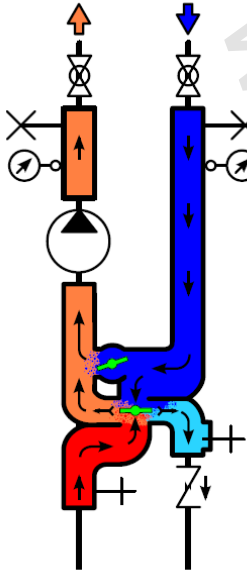
5) Základné technické a prevádzkové parametre:

| | |
|--|---|
| Maximálny prevádzkový tlak | 10 bar |
| Maximálna prevádzková teplota bez čerpadla | +120 °C |
| Kotlový modul | zmiešavany s prepúšťacím ventilom |
| Teplotný rozsah teplomerov | 0 až +120 °C |
| Maximálny prietok kotlovým modulom | 3000 l/h |
| Maximálny prietok horizontálnym rozdeľovačom | 4500 l/h |
| 4cestný zmiešavací ventil | Kv 4 |
| Servopohon | 230 V; 50 Hz; krytí IP 40; uhol rotácie 90°; možnosť ručného ovládania |
| Rozsah nastavenia prepúšťacieho ventilu | 0,2 ÷ 0,6 bar |
| Rozteč a pripojovací rozmer čerpadla | 180 mm; 6/4" prevlečnou maticou |
| Pripojenie primárneho a sekundárneho okruhu | 5/4" M závit vonkajší |
| Materiál kotlového modulu | mosadz CW617N podľa EN 12165; tesniace O-krúžky EPDM; tepelná izolácia PS |
| Materiál horizontálneho rozdeľovača | mosadz CB753S; tepelná izolácia PS |
| Voliteľné obehové čerpadlá | viď tabuľka vyššie bod 4 |

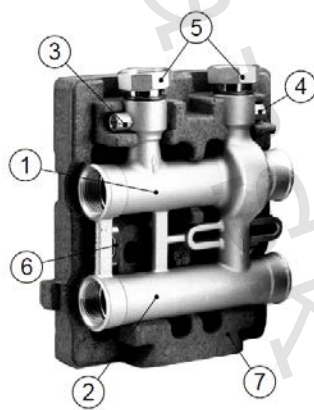
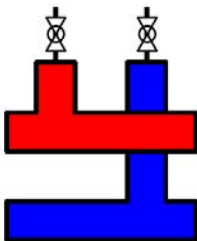
6) Kotlová zostava obsahuje:

- prírodné a vratné potrubie na pripojenie na horizontálny distribučný rozdeľovač
- elektronické obehové čerpadlo
- horizontálny distribučný rozdeľovač
- prepúšťací ventil
- 4-cestnú zmiešavaciu armatúru so servopohonom IVAR.ACTUATORS 05
- guľové uzávery s integrovanými celokovovými teplomermi na prívodnom a vratnom potrubí
- vypúšťacie a napúšťacie otočné guľové uzávery na prívodnom a vratnom potrubí
- spätný ventil
- odvzdušňovacie ventily na prívodnom a vratnom potrubí
- dizajnovú tepelnú izoláciu

7) Popis kotlovej zostavy:



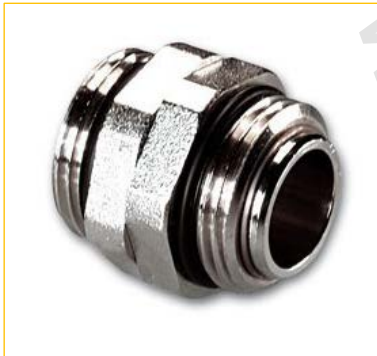
- 1 – elektronické obehové čerpadlo
- 2 – 4cestný zmiešavací ventil
- 3 – teplomer na prívodnom potrubí
- 4 – guľový uzáver na prívodnom potrubí
- 5 – vratné potrubie
- 6 – teplomer na vratnom potrubí
- 7 – guľový uzáver na vratnom potrubí
- 8 – spätný ventil
- 9 – vypúšťací a napúšťací uzáver
- 10 – odvzdušňovacie ventily
- 11 – tepelná izolácia



- 1 – prívodné potrubie primárneho okruhu
- 2 – vratné potrubie primárneho okruhu
- 3 – guľový uzáver na prívodnom potrubí
- 4 – guľový uzáver na vratnom potrubí
- 5 – šróbenie s mäkkým tesnením
- 6 – konzola
- 7 – tepelná izolácia

8) Voliteľné príslušenstvo:

- vsuvka otočná IVAR.AC 606 N 5/4" M x 5/4" M
- závitový prechod na pripojenie potrubného rozvodu ku kotlovému modulu – zdvojený IVAR.AC 632, 5/4" / 2 x 1"
- závitový prechod na pripojenie potrubného rozvodu ku kotlovému modulu – jednoduchý IVAR.AC 627, 5/4" x 1"
- hydraulický oddeľovač IVAR.550 A
- expanzná nádoba IVAR.EXPANZ s príslušenstvom



IVAR.AC 606 N



IVAR.AC 632



IVAR.AC 627



IVAR.550 A

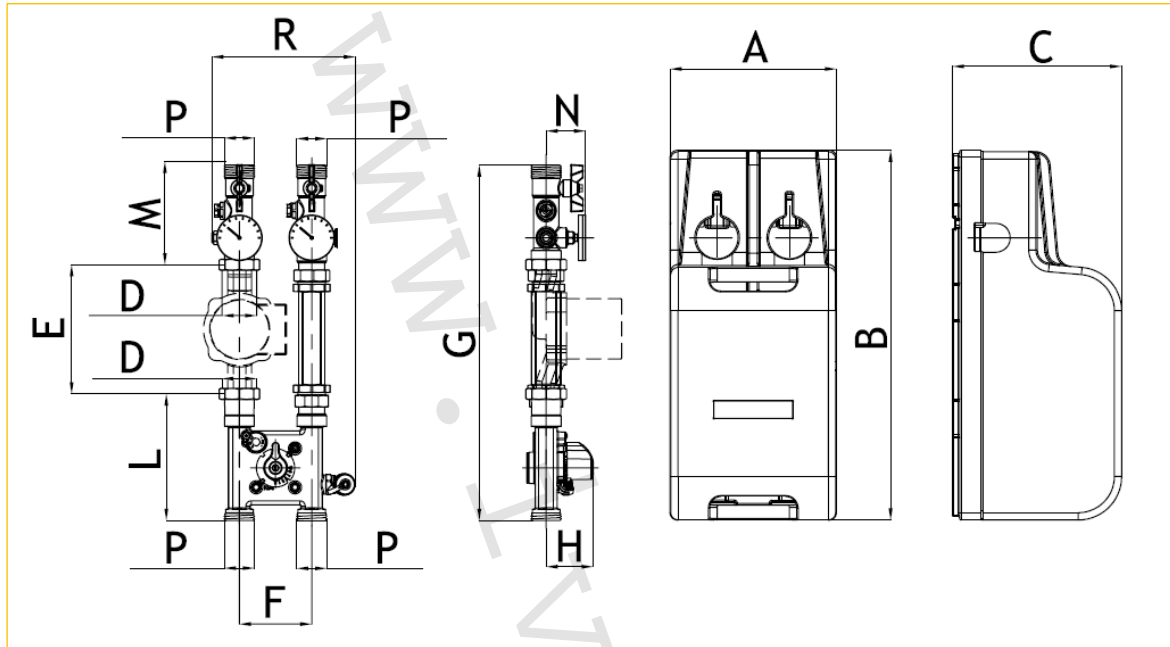


IVAR.EXPANZ

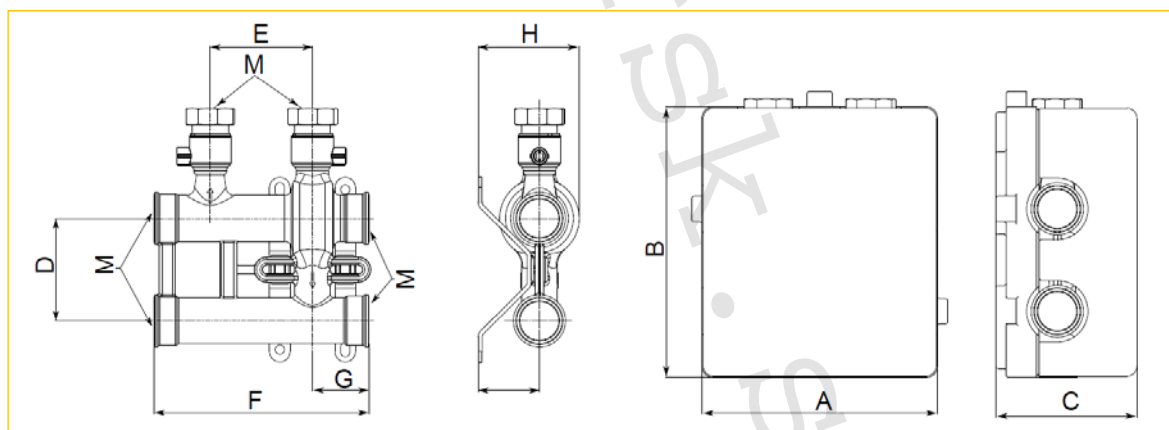


IVAR.EXPANZ

9) Technický náčrt a rozmery (mm):

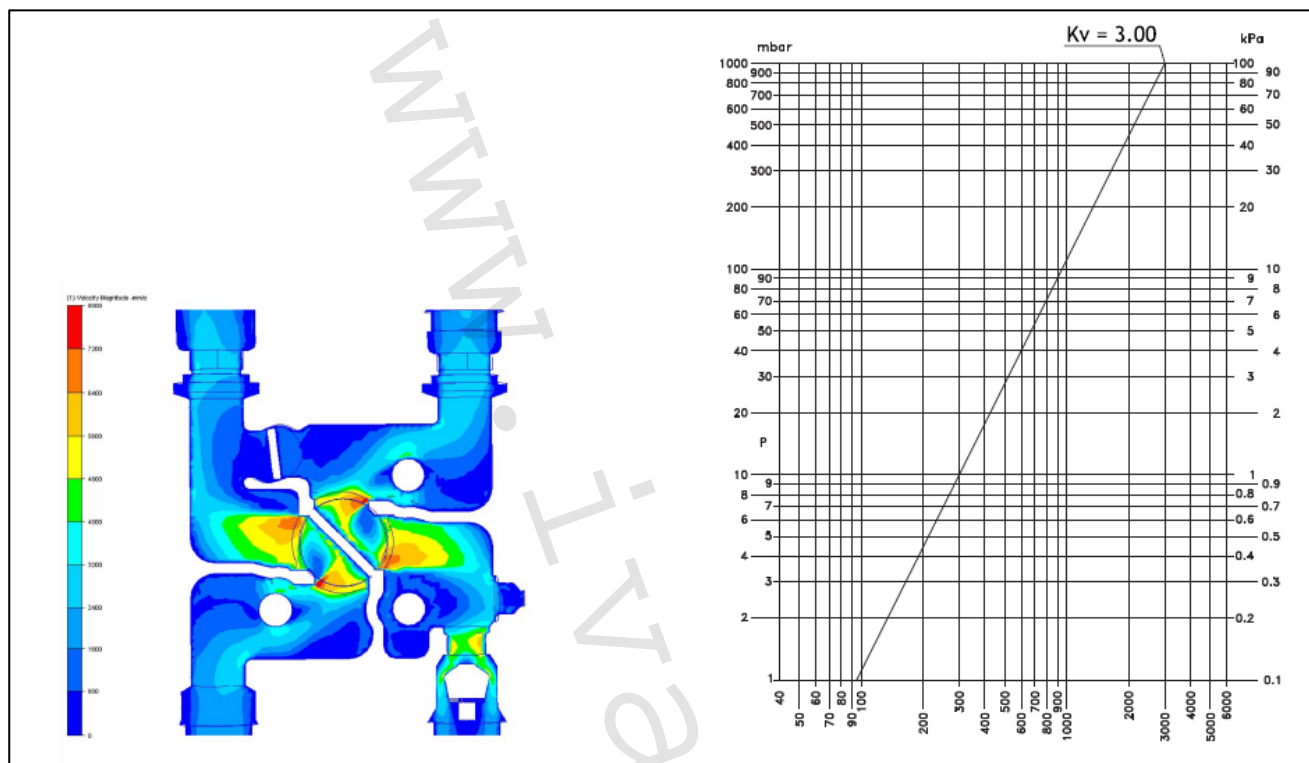


| Kód | MIX | A | B | C | D | E | F | G | H | L | M | N | P | R |
|--------|---------|-----|-----|-----|------|-----|-----|-----|----|-----|-----|----|------|-----|
| 55A620 | 4cestný | 230 | 510 | 232 | 6/4" | 180 | 100 | 492 | 65 | 172 | 136 | 55 | 5/4" | 200 |



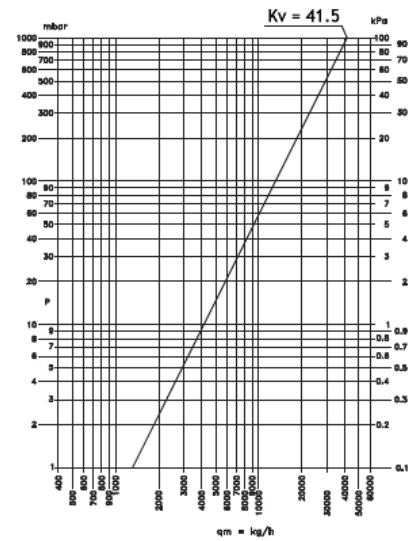
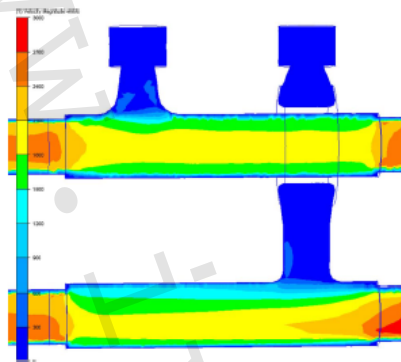
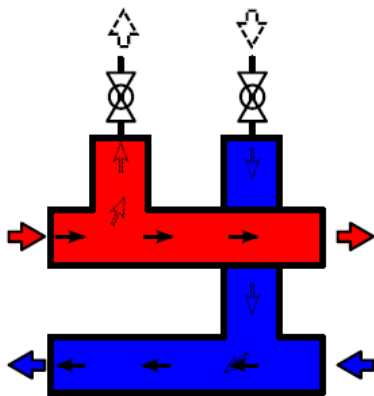
| Kód | A | B | C | D | E | F | G | H | L | M |
|--------|-----|-----|-----|-----|-----|-----|----|----|----|------|
| 550630 | 230 | 264 | 138 | 100 | 100 | 210 | 55 | 99 | 60 | 5/4" |

10) Hydraulické charakteristiky prietoku 4cestným zmiešavacím ventilom:

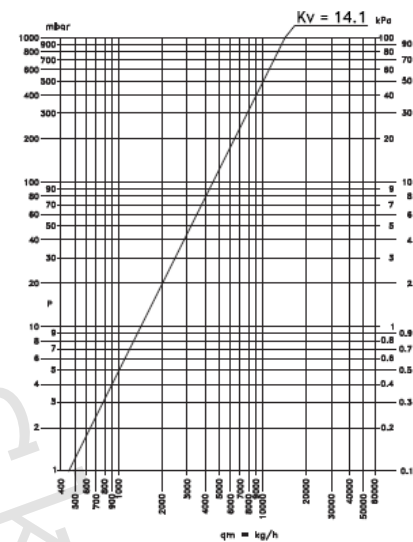
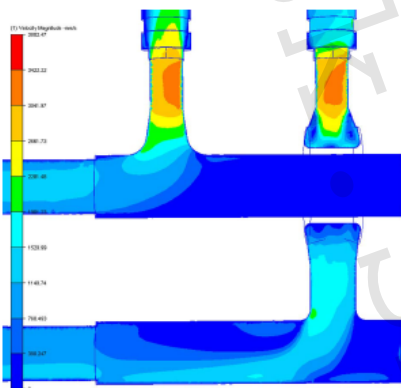
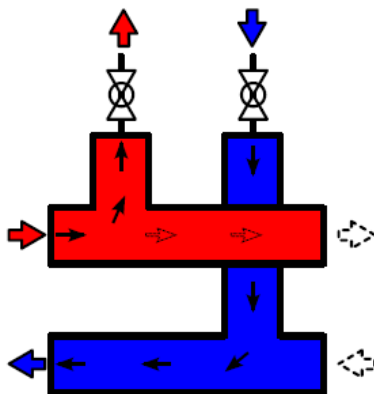


11) Hydraulické charakteristiky distribučného rozdeľovače:

Priamy prietok horizontálnym distribučným rozdeľovačom.



Prietok horizontálnym distribučným rozdeľovačom do kotlového modulu.

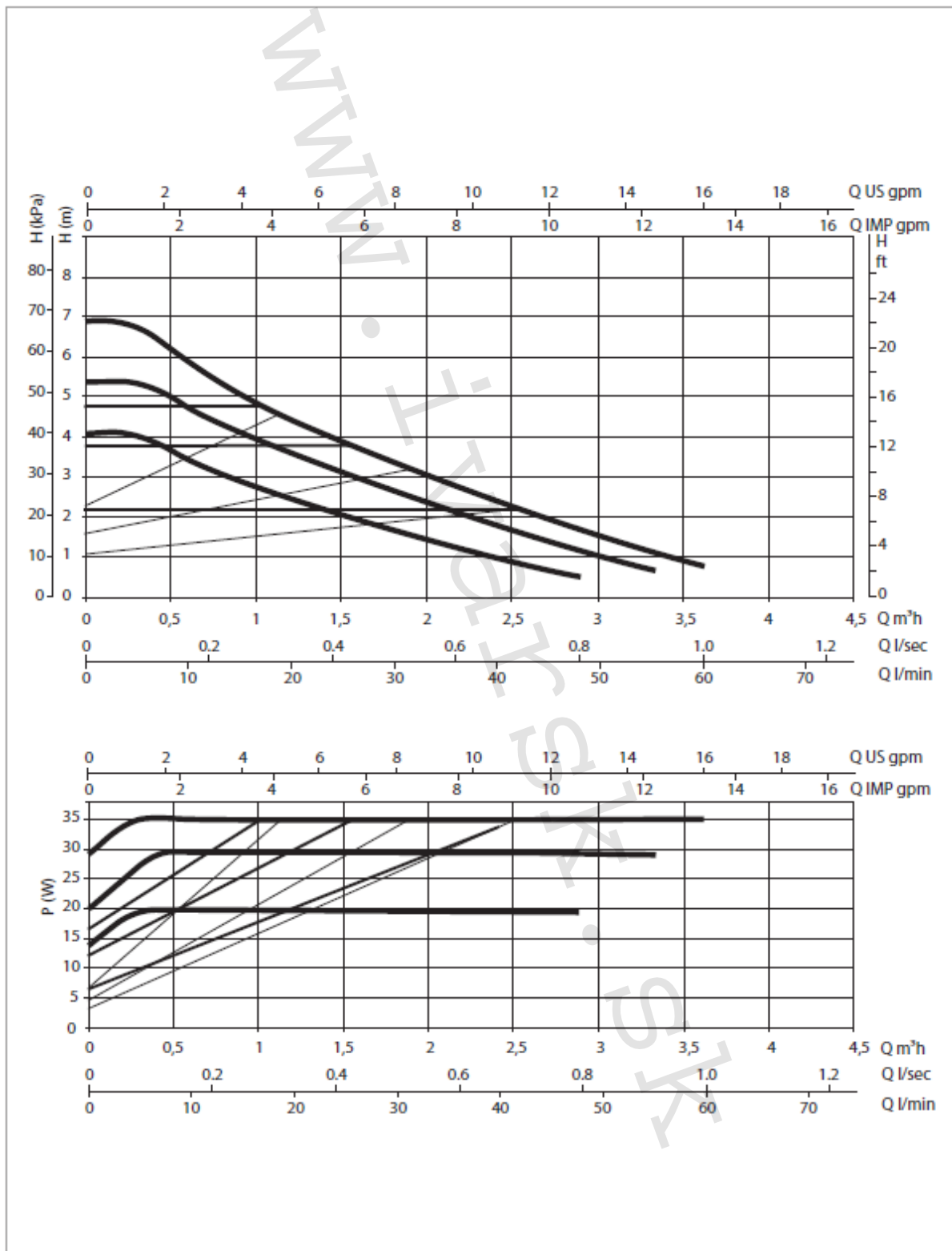


12) BY-PASS sekundárneho vyvažovania:



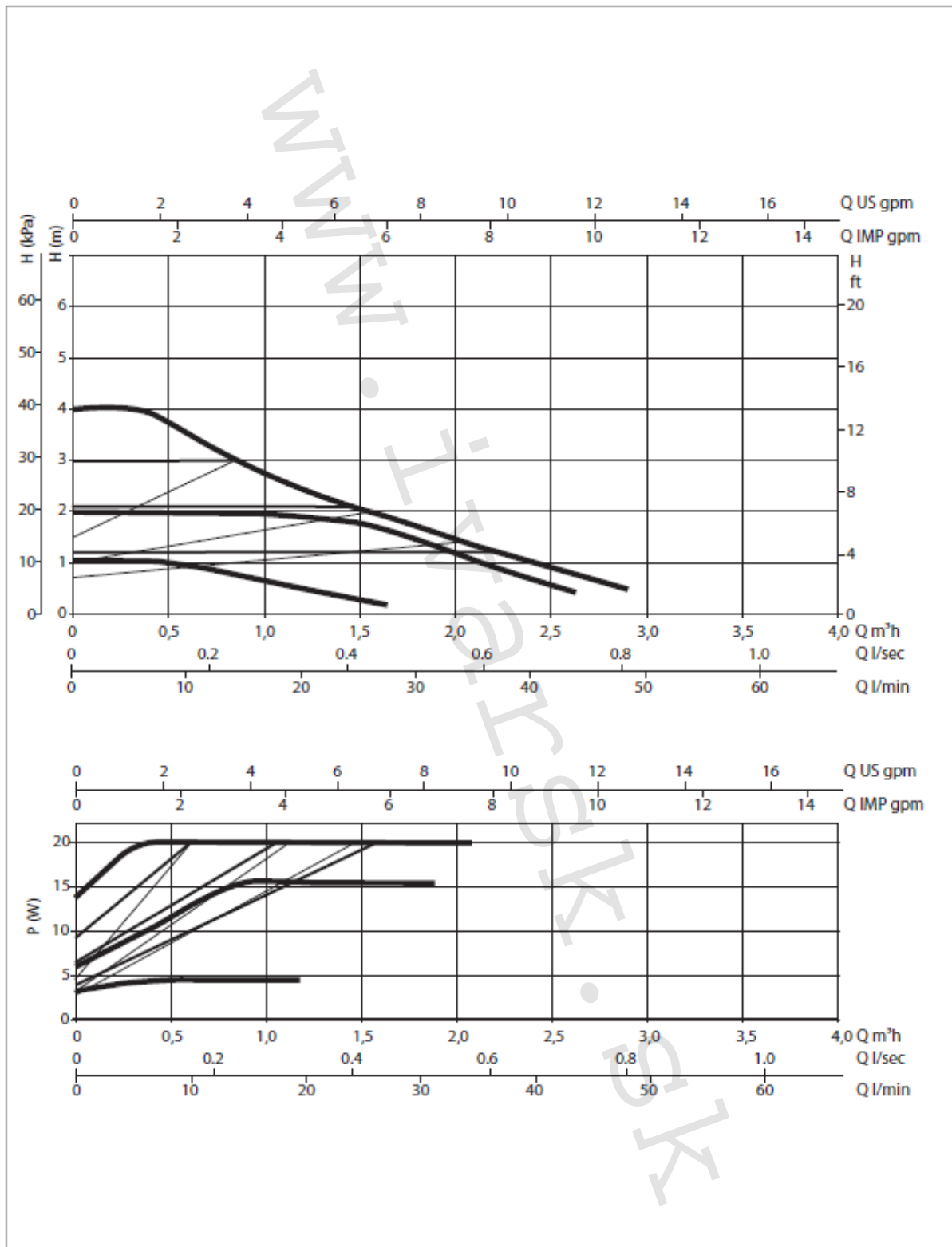
13) Charakteristiky čerpadiel a tlakové straty:

DAB.EVOSTA2 40-70/180



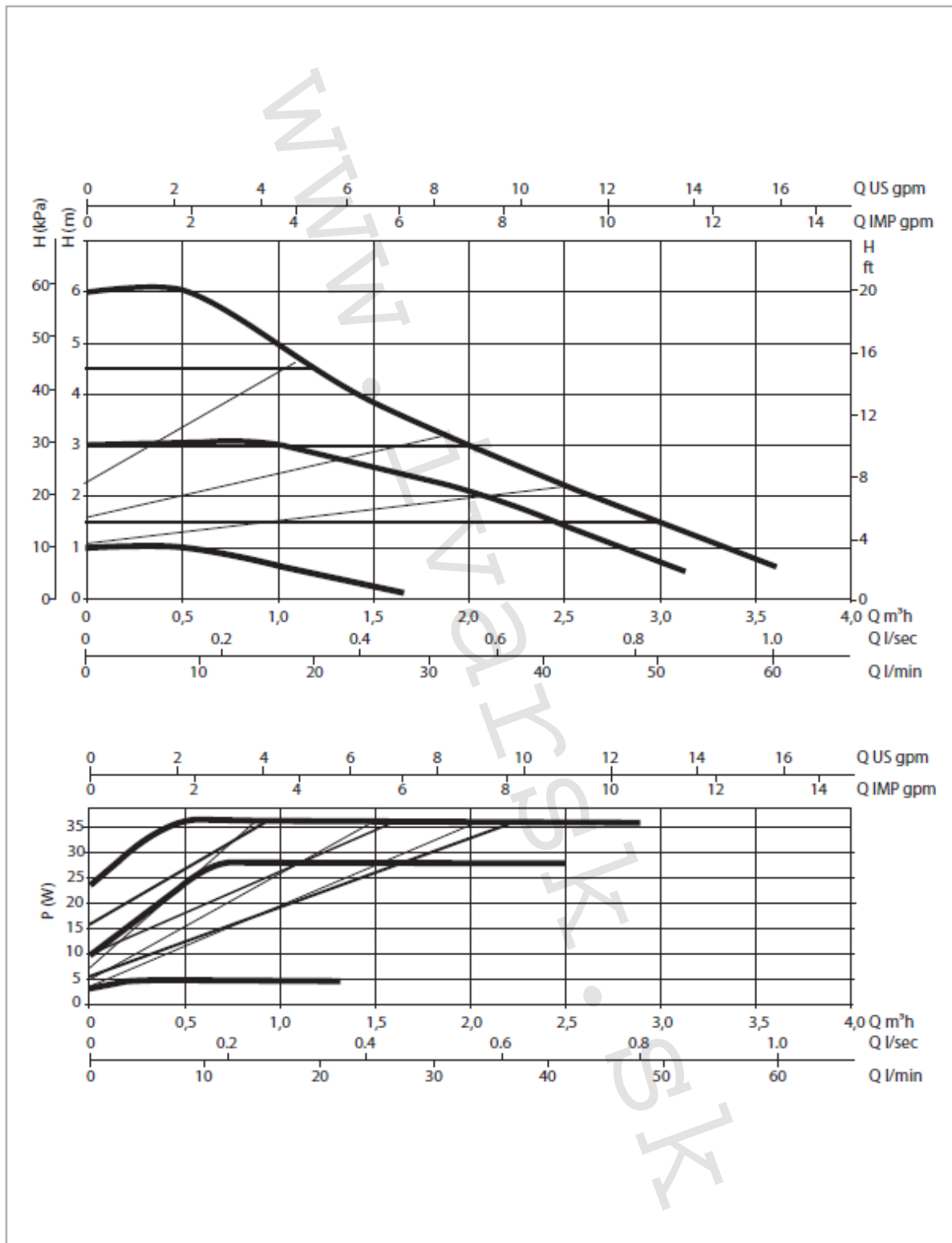
Výkonové krivky vychádzajú z hodnôt kinematickej viskozity 1 mm²/s a ekvivalentu hustoty 1000 kg/m³. Tolerancia krivky podľa normy ISO 9906.

DAB.EVOSTA3 40/180



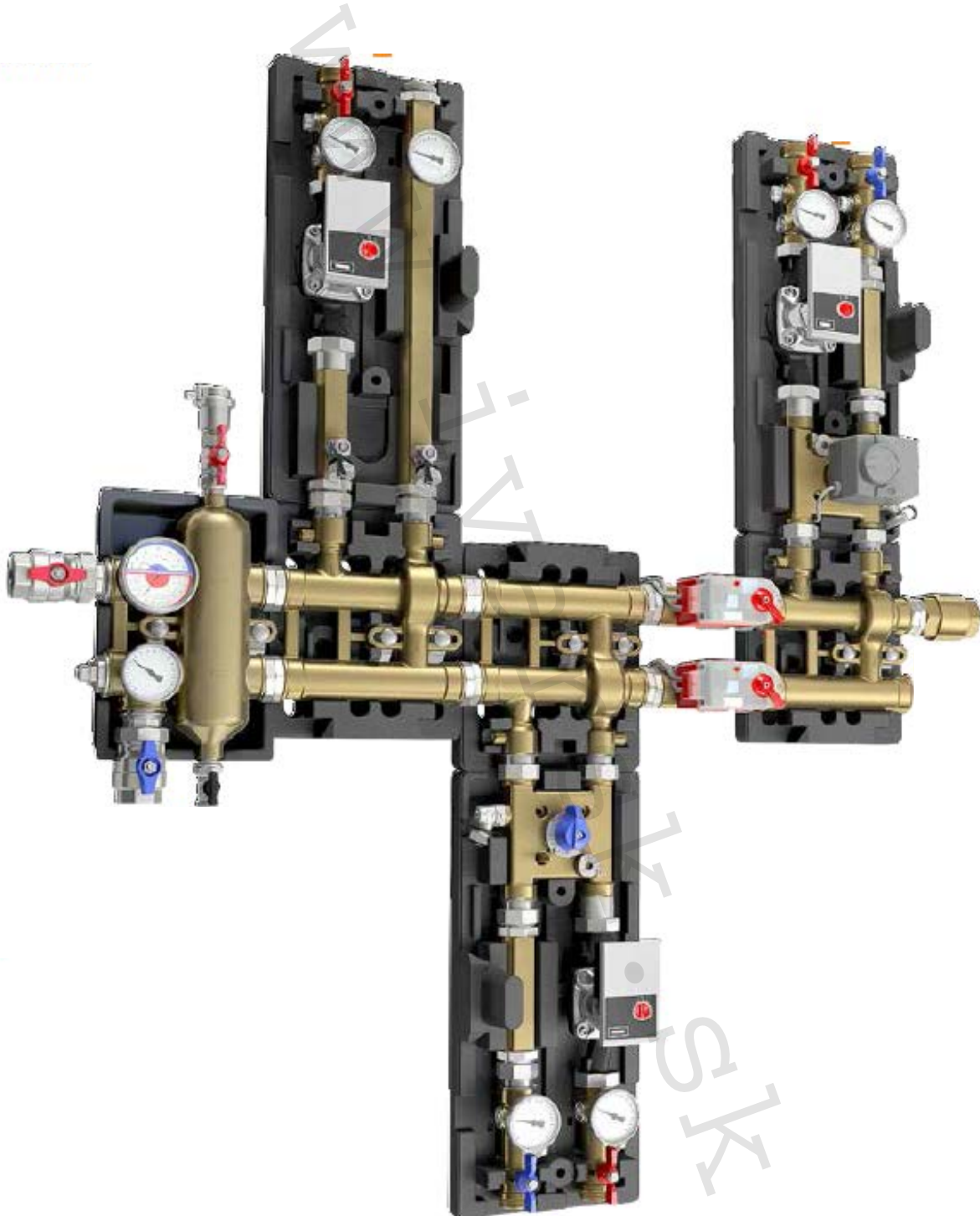
Výkonové krivky vychádzajú z hodnôt kinematickej viskozity 1 mm²/s a ekvivalentu hustoty 1000 kg/m³. Tolerancia krivky podľa normy ISO 9906.

DAB.EVOSTA3 60/180



Výkonové krivky vychádzajú z hodnôt kinematickej viskozity 1 mm²/s a ekvivalentu hustoty 1000 kg/m³. Tolerancia krivky podľa normy ISO 9906.

14) Ilustračné foto variability zapojenia:



15) Doplnujúce informácie:

- Možnosť paralelného zapojenia viacerých modulov IVAR.KS horizontálne smerom hore aj dole.

16) Poznámka:

- Pred každým sprevádzkovaním vykurovacieho systému, najmä pri kombinácii podlahového a radiátorového vykurovania, dôrazne upozorňujeme na výplach celého systému podľa návodu výrobcu. Odporúčame ošetrovanie vykurovacieho systému prípravkom GEL.LONG LIFE 100. Predajca nenesie zodpovednosť za poruchy funkčnosti spôsobené nečistotami v systéme.

17) Upozornenie:

- Spoločnosť IVAR CS spol. s r.o. si vyhradzuje právo vykonávať v akomkoľvek momente a bez predchádzajúceho upozornenia zmeny technického alebo obchodného charakteru pri výrobkoch uvedených v technickom liste.
- Vzhľadom na ďalší vývoj výrobkov si vyhradzuje právo vykonávať technické zmeny alebo vylepšenia bez oznámenia, odchýlky medzi vyobrazeniami výrobkov sú možné.
- Informácie uvedené v tomto technickom oznámení nezbavujú užívateľa povinnosti dodržiavať platné normatívy a platné technické predpisy.
- Dokument je chránený autorským právom. Takto založené práva, najmä práva prekladu, rozhlasového vysielania, reprodukcie fotomechanikou, alebo podobnou cestou a uloženie v zariadení na spracovanie dát zostávajú vyhradené.
- Za tlačové chyby alebo chybné údaje nepreberáme žiadnu zodpovednosť.