

1) Výrobok: **KOTLOVÁ ZOSTAVA – MIX 3**  
 - **zmiešavaná s prepúšťacím ventilom**

2) Typ: **IVAR.KS MIX 3**



### 3) Charakteristika použitia:

- Súčasné moderné vykurovacie systémy vyžadujú zodpovedajúce technické, spoľahlivé, funkčné, ale aj estetické riešenie prípravy vykurovacej vody.
- Kompaktné kotlové moduly IVAR.KS sú predurčené na to, aby tieto požiadavky na inštaláciu a prevádzku splnili.
- Urýchľujú, zjednodušujú a zlacňujú inštaláciu a súčasne s ňou aj eliminujú chyby vznikajúce neodbornou montážou.
- Kotlové moduly sú určené na použitie v teplovodných vykurovacích systémoch s uzavretým okruhom vody, s podmienkou dodržania všetkých prevádzkových a technických limitov.
- IVAR.KS MIX 3 je zmiešavaná kotlová zostava s 3cestným zmiešavacím ventilom na prípravu vykurovacej vody v systémoch radiátorového alebo podlahového vykurovania, s horizontálnym rozdeľovačom a prepúšťacím ventilom.
- Výhradné použitie kvalitnej mosadze a presné tesniace plochy zaručujú dlhú životnosť, vysokú presnosť a kompaktné rozmery.
- Vizuálne atraktívny dizajn tepelnej izolácie z neho robí mimoriadny výrobok.
- Splňa požiadavky podľa FeP13 EU 111 UNI 5867.

### 4) Tabuľka s objednávacími kódmi a základnými údajmi:

KÓD	TYP	OBEHOVÉ ČERPADLO	POHON
550620	IVAR.KS MIX 3	DAB.EVOSTA3 40/180	230 V
55062051	IVAR.KS MIX 3	DAB.EVOSTA3 60/180	230 V
55062081A	IVAR.KS MIX 3	DAB.EVOSTA2 40-70/180	230 V
55062032	IVAR.KS MIX 3	DAB.EVOSTA3 40/180	24 V
55062052	IVAR.KS MIX 3	DAB.EVOSTA3 60/180	24 V
55062082A	IVAR.KS MIX 3	DAB.EVOSTA2 40-70/180	24 V

### 5) Základné technické a prevádzkové parametre:

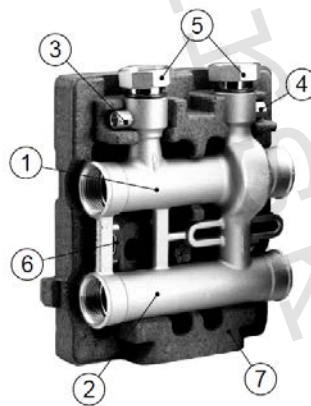
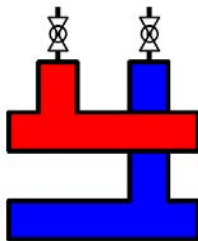
Maximálny prevádzkový tlak	10 bar
Maximálna prevádzková teplota bez čerpadla	+120 °C
Kotlový modul	zmiešavany s prepúšťacím ventilom
Teplotný rozsah teplomerov	0 až +120 °C
Maximálny prietok kotlovým modulom	3000 l/h
Maximálny prietok horizontálnym rozdeľovačom	4500 l/h
3cestný zmiešavací ventil	Kv 4
Servopohon	230 V; 50 Hz; krytie IP 40; uhol rotácie 90°; možnosť ručného ovládania
Rozsah nastavenia prepúšťacieho ventilu	0,2 ÷ 0,6 bar
Rozteč a pripojovací rozmer čerpadla	180 mm; 6/4" prevlečnou maticou
Pripojenie primárneho a sekundárneho okruhu	5/4" M závit vonkajší
Materiál kotlového modulu	mosadz CW617N podľa EN 12165; tesniace O-krúžky EPDM; tepelná izolácia PS
Materiál horizontálneho rozdeľovača	mosadz CB753S; tepelná izolácia PS
Voliteľné obehové čerpadlá	viď tabuľka vyššie bod 4

### 6) Kotlová zostava obsahuje:

- prírodné a vratné potrubie pre pripojenie na horizontálny distribučný rozdeľovač
- elektronické obehové čerpadlo
- horizontálny distribučný rozdeľovač
- prepúšťací ventil
- 3cestnú zmiešavaciu armatúru so servopohonom IVAR.ACTUATORS 05
- guľové uzávery s integrovanými celokovovými teplomerami na prívodnom a vratnom potrubí
- vypúšťacie a napúšťacie otočné guľové uzávery na prívodnom a vratnom potrubí
- spätný ventil
- odvzdušňovacie ventily na prívodnom a vratnom potrubí
- dizajnovú tepelnú izoláciu

### 7) Popis kotlovej zostavy:

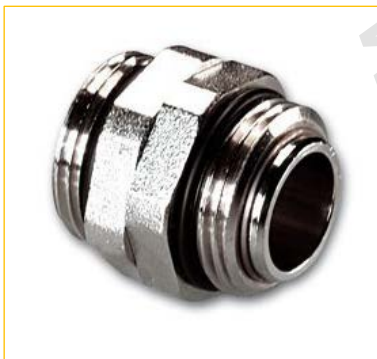
- 1 – elektronické obehové čerpadlo
- 2 – 3cestný zmiešavací ventil
- 3 – teplomer na prívodnom potrubí
- 4 – guľový uzáver na prívodnom potrubí
- 5 – vratné potrubie
- 6 – teplomer na vratnom potrubí
- 7 – guľový uzáver na vratnom potrubí
- 8 – spätný ventil
- 9 – vypúšťací a napúšťací uzáver
- 10 – odvzdušňovacie ventily
- 11 – tepelná izolácia



- 1 – prívodné potrubie primárneho okruhu
- 2 – vratné potrubie primárneho okruhu
- 3 – guľový uzáver na prívodnom potrubí
- 4 – guľový uzáver na vratnom potrubí
- 5 – šróbenie s mäkkým tesnením
- 6 – konzola
- 7 – tepelná izolácia

**8) Voliteľné príslušenstvo:**

- vsuvka otočná IVAR.AC 606 N 5/4" M x 5/4" M
- závitový prechod pre pripojenie potrubného rozvodu ku kotlovému modulu – zdvojený IVAR.AC 632, 5/4" / 2 x 1"
- závitový prechod pre pripojenie potrubného rozvodu ku kotlovému modulu – jednoduchý IVAR.AC 627, 5/4" x 1"
- hydraulický oddeľovač IVAR.550 A
- expanzná nádobu IVAR.EXPANZ s príslušenstvom



IVAR.AC 606 N



IVAR.AC 632



IVAR.AC 627



IVAR.550 A

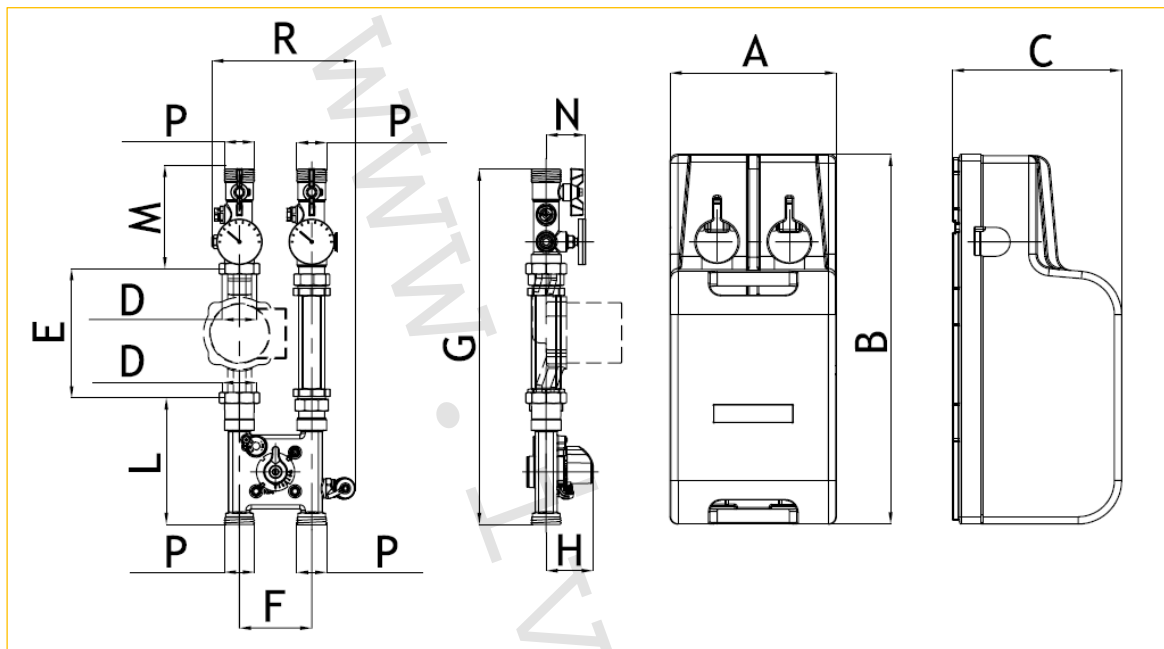


IVAR.EXPANZ

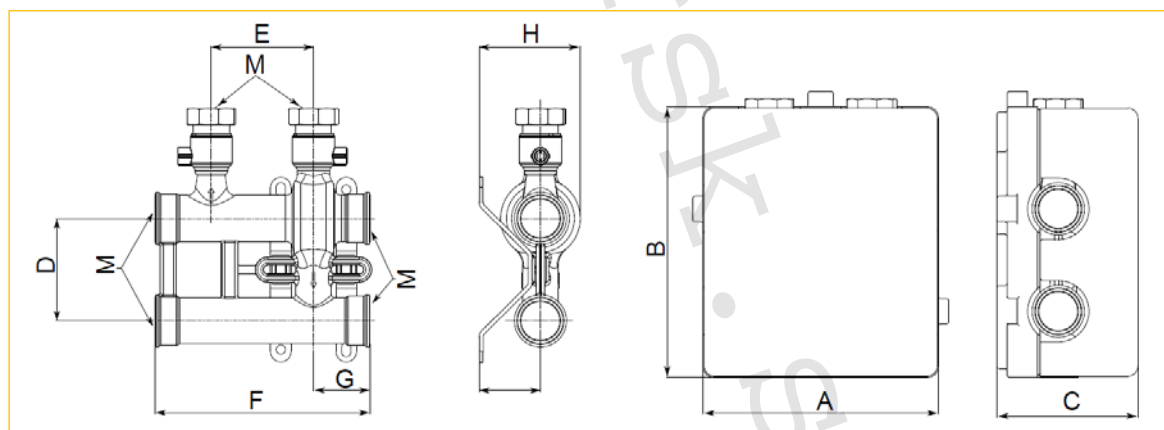


IVAR.EXPANZ

9) Technický náčrt a rozmery (mm):

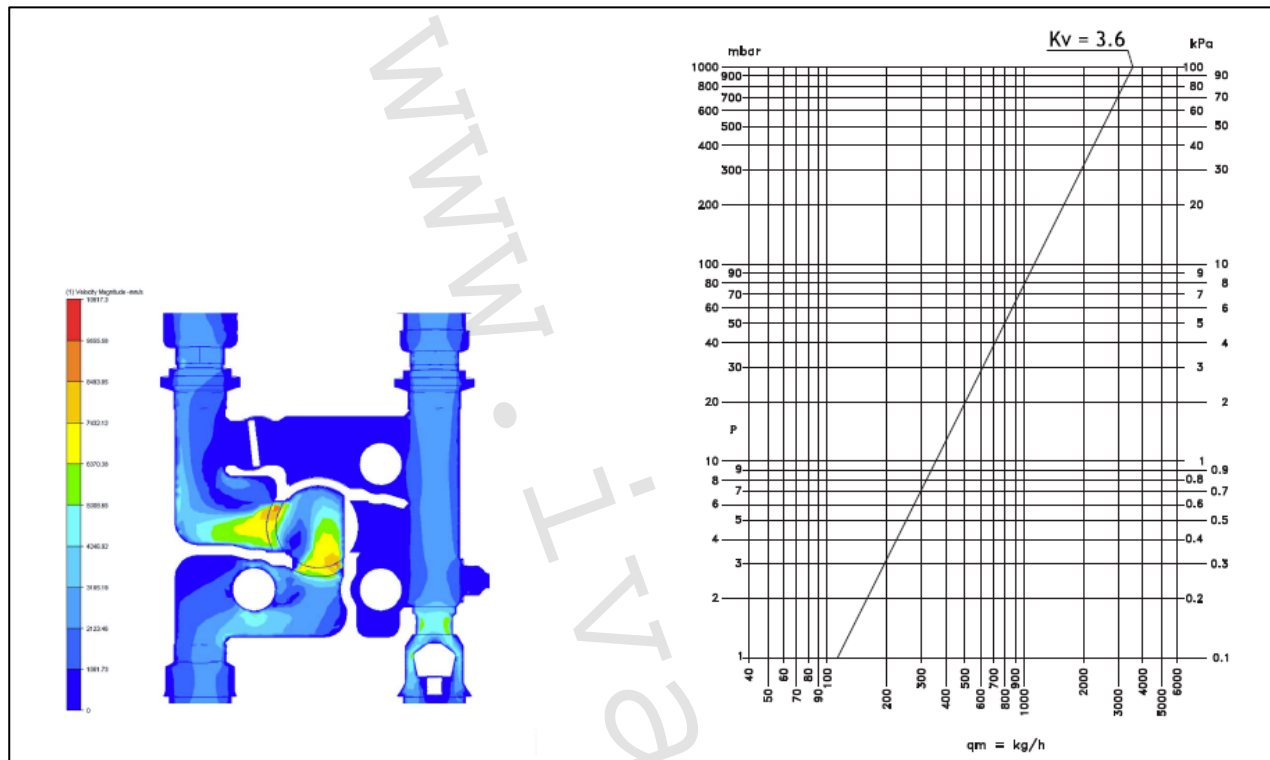


Kód	MIX	A	B	C	D	E	F	G	H	L	M	N	P	R
55A620	3cestný	230	510	232	6/4"	180	100	492	65	172	136	55	5/4"	200



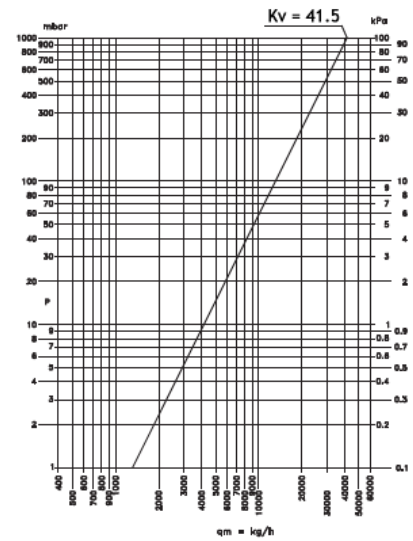
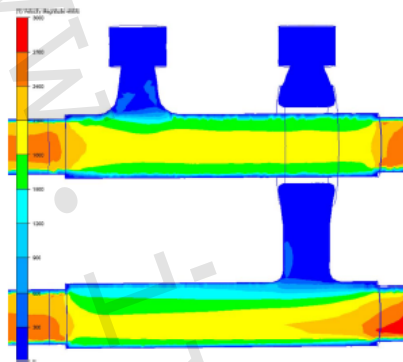
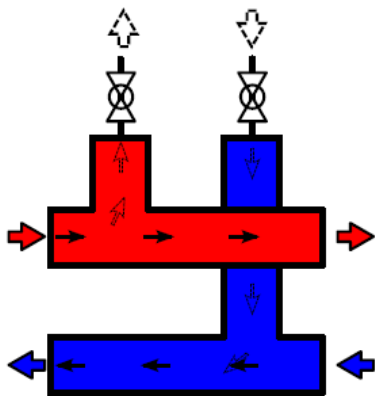
Kód	A	B	C	D	E	F	G	H	L	M
550630	230	264	138	100	100	210	55	99	60	5/4"

10) Hydraulické charakteristiky prietoku 3cestným zmiešavacím ventilom:

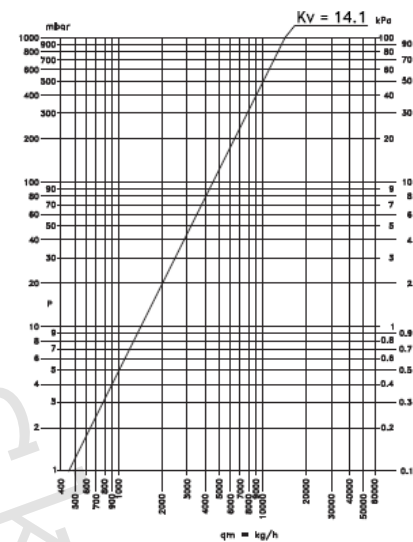
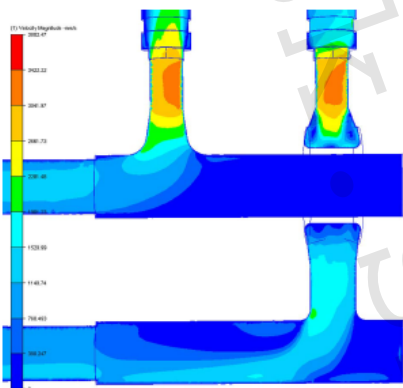
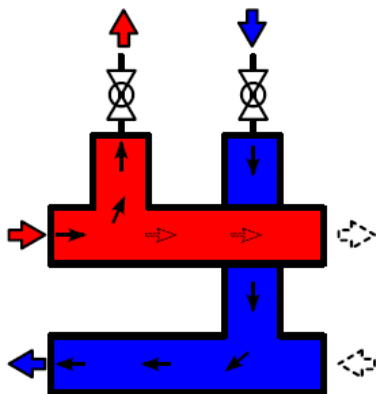


### 11) Hydraulické charakteristiky distribučného rozdeľovača:

Priamy prietok horizontálnym distribučným rozdeľovačom.



Prietok horizontálnym distribučným rozdeľovačom do kotlového modulu.



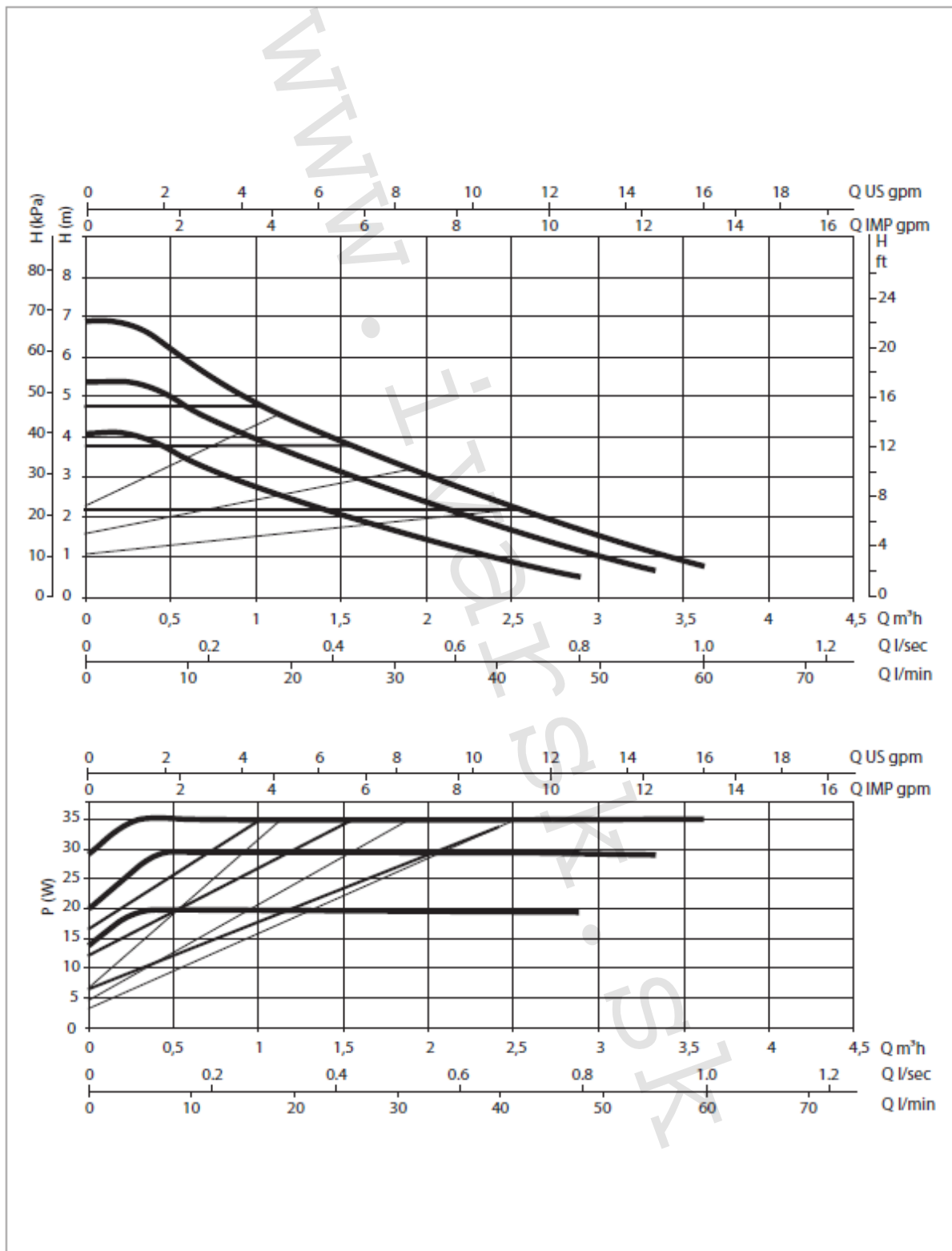
**12) BY-PASS sekundárneho vyvažovania:**





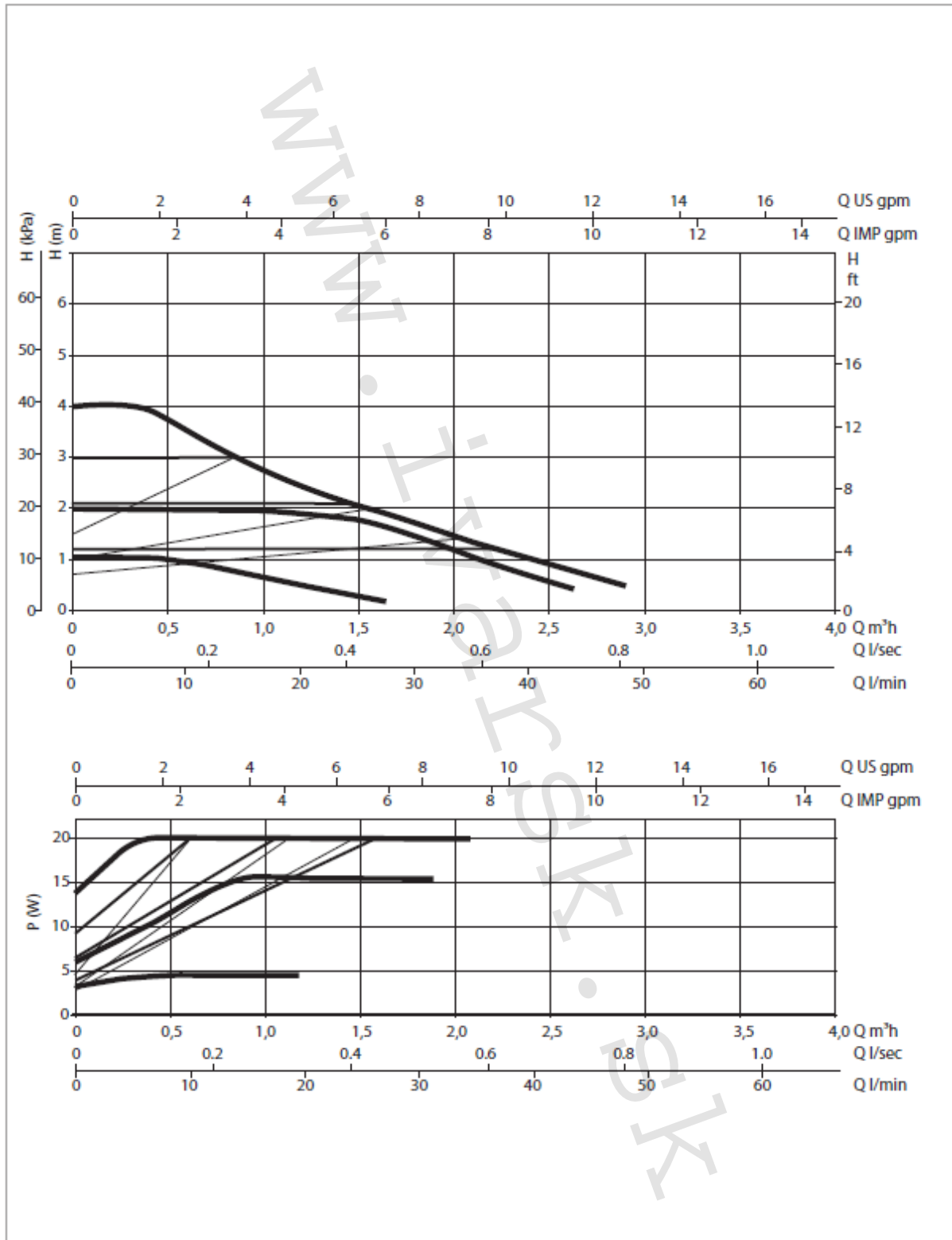
**13) Charakteristiky čerpadiel a tlakové straty:**

DAB.EVOSTA2 40-70/180



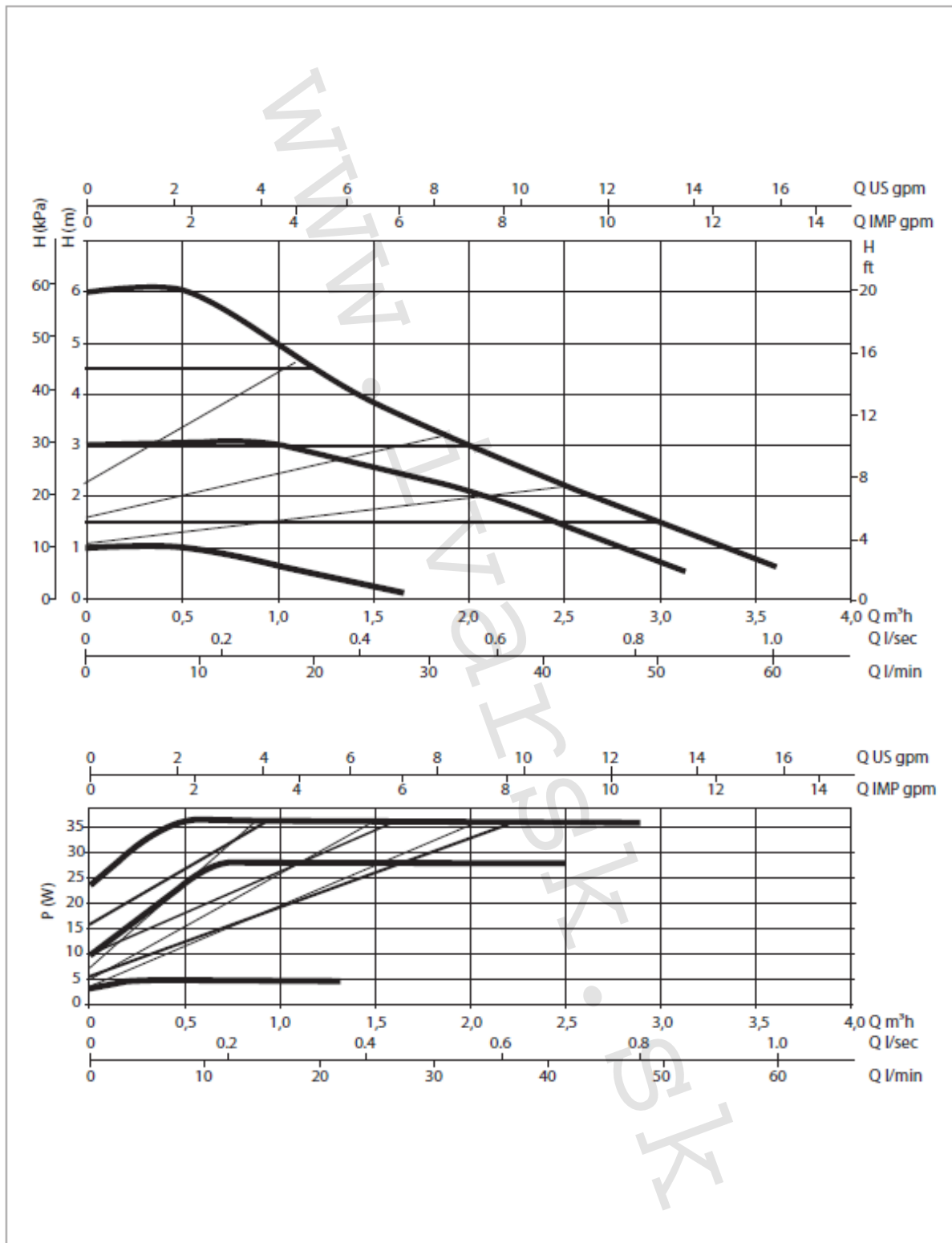
Výkonové krivky vychádzajú z hodnôt kinematickej viskozity 1 mm<sup>2</sup>/s a ekvivalentu hustoty 1000 kg/m<sup>3</sup>. Tolerancia krivky podľa normy ISO 9906.

## DAB.EVOSTA3 40/180

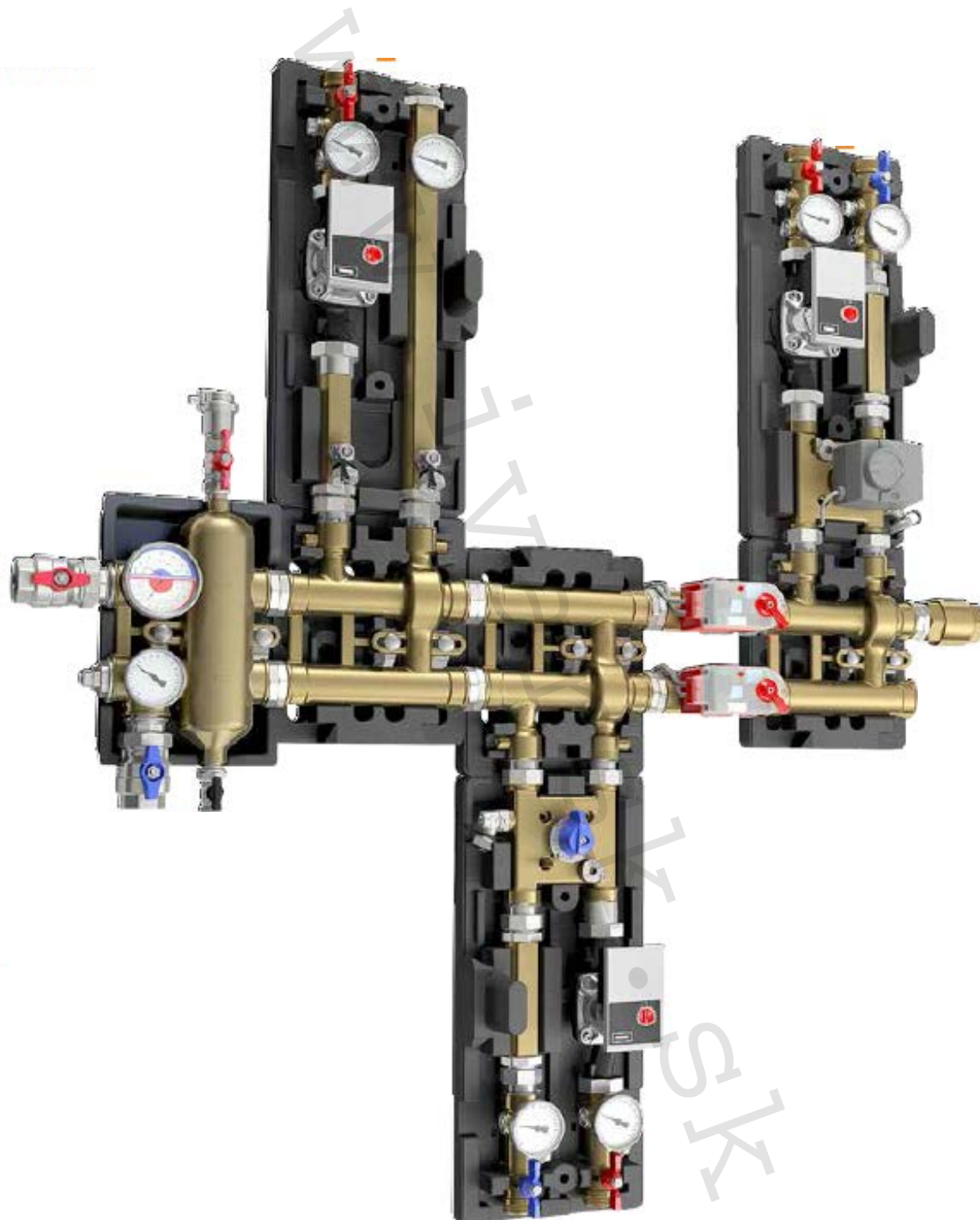


Výkonové krivky vychádzajú z hodnôt kinematickej viskozity 1 mm<sup>2</sup>/s a ekvivalentu hustoty 1000 kg/m<sup>3</sup>. Tolerancia krivky podľa normy ISO 9906.

## DAB.EVOSTA3 60/180



Výkonové krivky vychádzajú z hodnôt kinematickej viskozity 1 mm<sup>2</sup>/s a ekvivalentu hustoty 1000 kg/m<sup>3</sup>. Tolerancia krivky podľa normy ISO 9906.

**14) Ilustračné foto variability zapojenia:**

**15) Doplnujúce informácie:**

- Možnosť paralelného zapojenia viacerých modulov IVAR.KS horizontálne smerom hore aj dole.

**16) Poznámka:**

- Pred každým sprevádzkovaním vykurovacieho systému, najmä pri kombinácii podlahového a radiátorového vykurovania, dôrazne upozorňujeme na výplach celého systému podľa návodu výrobcu. Odporúčame ošetrovanie vykurovacieho systému prípravkom GEL.LONG LIFE 100. Predajca nenesie zodpovednosť za poruchy funkčnosti spôsobené nečistotami v systéme.

**17) Upozornenie:**

- Spoločnosť IVAR CS spol. s r.o. si vyhradzuje právo vykonávať v akomkoľvek momente a bez predchádzajúceho upozornenia zmeny technického alebo obchodného charakteru pri výrobkoch uvedených v technickom liste.
- Vzhľadom na ďalší vývoj výrobkov si vyhradzuje právo vykonávať technické zmeny alebo vylepšenia bez oznámenia, odchýlky medzi vyobrazeniami výrobkov sú možné.
- Informácie uvedené v tomto technickom oznámení nezbavujú užívateľa povinnosti dodržiavať platné normatívy a platné technické predpisy.
- Dokument je chránený autorským právom. Takto založené práva, najmä práva prekladu, rozhlasového vysielania, reprodukcie fotomechanikou, alebo podobnou cestou a uloženie v zariadení na spracovanie dát zostávajú vyhradené.
- Za tlačové chyby alebo chybné údaje nepreberáme žiadnu zodpovednosť.