

1) Výrobok: ZÁTKA PRESS - PPSU

2) Typ: IVAR.Z PPSU



3) Charakteristika použitia:

- Technológia lisovacích fittingov IVAR.PRESS z materiálu PPSU v spojení s viacvrstvovými rúrkami ALPEX, TURATEC a PEX predstavuje najproduktívnejší, najmodernejší, ale predovšetkým najpoužívanější systém inštalácií kúrenárskych a sanitárnych rozvodov.
- Ponúka vynikajúcu úroveň kvality v kombinácii s jednoduchou a rýchlou montážou.
- Splňa garanciu zachovania tých najvyšších technických parametrov, ako je tlaková a teplotná odolnosť a v neposlednom rade aj zákazníkmi tak požadovaná dlhodobá životnosť.
- Lisovacie fittingy sú použiteľné pre rozvody teplovodného podlahového vykurovania, rozvody k vykurovacím telesám a inštaláciu sanitárnych rozvodov.
- Majú vysokú odolnosť proti korózii a tvorbe usadenín.
- Možno ich použiť ako spoje neprístupné v podlahách, v šachtách a pod omietkou stien.
- Tlakové zaťaženie je možné okamžite po ukončení lisovacieho procesu.
- Umožňujú mechanické spojenie bez otvoreného plameňa a nehrozí tak nebezpečenstvo požiaru.
- Pri montáži je bezpodmienečne nutné dodržiavať platný „Návod na spájanie viacvrstvových rúrok ALPEX, TURATEC a rúrok PEX s lisovacími fittingami typu IVAR.PRESS“ vydaný výrobcom systému.

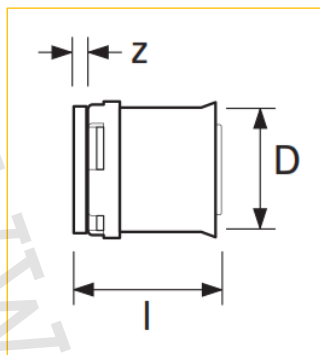
4) Tabuľka s objednávacími kódmi a základnými údajmi:

KÓD	TYP	ŠPECIFIKÁCIA
88616820	IVAR.Z PPSU	16

5) Základné technické a prevádzkové parametre:

Maximálny prevádzkový tlak	PN 10
Maximálna prevádzková	+3 °C až +120 °C
Pre napojenie potrubia	ALPEX, TURATEC a PEX
Rozmerová dostupnosť	16 mm
Lisovacie čeluste B	Ø 16 mm
Princíp lisovania	radiálne
Materiál	telo plast PPSU (polyfenylsulfón); lisovacia objímka AISI 304; O-krúžok EPDM; aretačný krúžok polykarbonát

6) Technický náčrt s rozmermi a objednávacími kódmi:



Kód	Rozmer	D (mm)	I (mm)	Z (mm)	Hmotnosť (g)
88616820	16	16/2	26	3	11

7) Poznámka:

- Pokyny a doplňujúce informácie k spájaniu viacvrstvových rúrok ALPEX, TURATEC a PEX s lisovacími tvarovkami typu IVAR.PRESS nájdete v „Návode na spájanie viacvrstvových rúrok ALPEX, TURATEC a rúrok PEX s lisovacími tvarovkami typu IVAR.PRESS“.
- Doplňujúce technické informácie týkajúce sa dimenzovania rozvodov, teplotných dilatácií, výkonových parametrov, tlakových strát potrubia a miestnych odporov nájdete v technickom a montážnom manuáli IVARTRIO na <https://www.ivarsk.sk/katalog/vykurovanie-ivartrio/#materials>
- Inštruktážne video procesu lisovania na <https://www.ivarsk.sk/katalog/vykurovanie-ivartrio/#video>

8) Upozornenie:

- Spoločnosť IVAR CS spol. s r.o. si vyhradzuje právo vykonávať v akomkoľvek momente a bez predchádzajúceho upozornenia zmeny technického alebo obchodného charakteru pri výrobkoch, uvedených v tomto technickom liste.
- Vzhľadom k ďalšiemu vývoju výrobkov si vyhradzuje právo vykonávať technické zmeny alebo vylepšenia bez oznámenia, odchýlky medzi vyobrazeniami výrobkov sú možné.
- Informácie uvedené v tomto technickom oznámení nezbavujú užívateľa povinnosti dodržiavať platné normy a platné technické predpisy.
- Dokument je chránený autorským právom. Takto založené práva, najmä práva prekladu, rozhlasového vysielania, reprodukcie fotomechanikou, alebo podobnou cestou a uloženie v zariadení na spracovanie údajov zostávajú vyhradené.
- Za tlačové chyby alebo chybné údaje nepreberáme žiadnu zodpovednosť.