

1) Výrobok: **SERVOPOHON**
- pre kotlové moduly DN 25 / DN 32

2) Typ: **IVAR.SRVM ECOMIX**



3) Inštalácia:



Inštaláciu a uvedenie do prevádzky, rovnako ako pripojenie elektrických komponentov, musí vykonávať výhradne osoba odborne spôsobilá s patričnou elektrotechnickou kvalifikáciou v súlade so všetkými národnými normami a vyhláškami platnými v krajine inštalácie. Počas inštalácie a uvádzania do prevádzky musia byť dodržané inštrukcie a bezpečnostné opatrenia uvedené v tomto návode. Prevádzkovateľ nesmie vykonávať žiadne zásahy a je povinný sa riadiť pokynmi uvedenými nižšie a dodržiavať ich tak, aby nedošlo k poškodeniu zariadenia alebo k ujme na zdraví obsluhujúceho personálu, pri dodržaní pravidiel a noriem bezpečnosti práce.

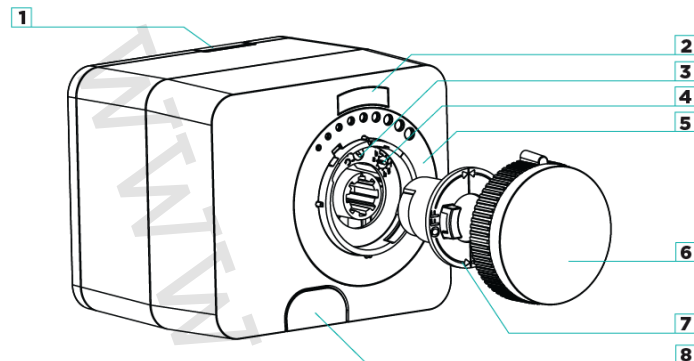
4) Funkčný popis výrobku:

Servopohon IVAR.SRVM ECOMIX sa používa ako otočný elektrický pohon s 3bodovým alebo proporcionálnym ovládaním. Použitelný je pre kotlové moduly IVAR CS s 3cestným zmiešavacím ventilom v dimenzii DN 25 / DN 32. Vzhľadom ku kompaktnému tvaru je možné voliť montážnu polohu v krokoch po 90° s inštaláciou vo väčšine tepelnoizolačných škrupín. Pri dosiahnutí prevádzkových limitov dôjde k elektrickému odpojeniu servopohonu, ktorý zostáva bez napätia. Servopohon je možné používať v automatickom prevádzkovom režime a v prípade potreby ho možno prepnúť do ovládania manuálneho.


UPOZORNENIE


- Pre pripojenie servopohonu k elektrickému napájaniu je nutné, aby každý z vodičov bol pripojený cez kontaktné zariadenie (ističe) s rozopnutou medzerou medzi kontaktmi minimálne 3 mm.

5) Špecifikácia a popis:





- 1) Tlačidlo pre montáž a demontáž servopohonu na 3cestný zmiešavací ventil.
- 2) Indikátor prevádzky servopohonu.


 Otočením pohonu proti smeru hodinových ručičiek. Svetlo svieti polovičným jasom, keď je akčný člen servopohonu v koncovej polohe.


 Otočením pohonu proti smeru hodinových ručičiek. Svetlo svieti polovičným jasom, keď je akčný člen servopohonu v koncovej polohe.


  Spojka je aktivovaná

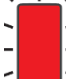
 Stav prídavného spínača a modulárneho servopohonu.
Stav má niekoľko stavov:

 Zelené svetlo svieti, servopohon pracuje normálne.¹



 Zelené svetlo bliká, žiadny signál / prerušené ovládacie vedenie.¹
(K dispozícii iba pri voľbe riadiaceho signálu 2÷10 V alebo 4÷20 mA).¹

 Červené svetlo svieti, aktivuje sa prídavný spínač.²

 Červené svetlo bliká, servopohon nemôže prekonať zaťaženie ventilu.

 Červené svetlo bliká každých 5 sekúnd.
Bolo zistené zablokovanie ventilu, ktoré už pominulo.¹

Displej sa resetuje stlačením tlačidla  alebo reštartom napájania servopohonu.

- 1) Tlačidlo  pre nastavenie smeru otvárania servopohonu.²
- 2) Tlačidlo  pre nastavenie prevádzkového režimu servopohonu.¹
- 3) Mierka pre zobrazenie nastavenia polohy ventilu.
- 4) Tlačidlo ručného polohovania zmiešavacieho ventilu
- 5) Krúžok pre prídavný spínač.³
- 6) Tlačidlo (spojka) pre ručnú prevádzku.

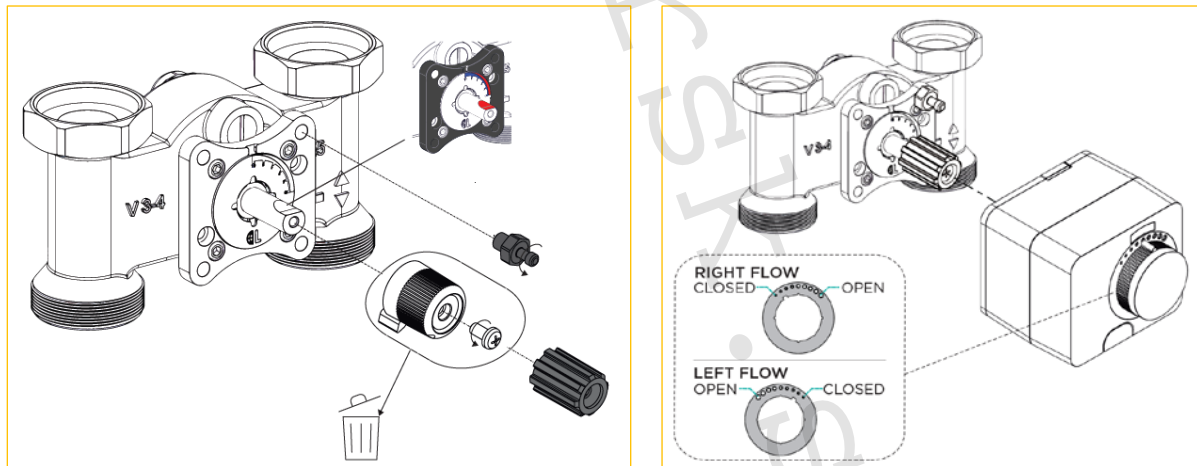
¹ Iba pre modulárne servopohony.

² Iba pre modulárne servopohony a 2bodové servopohony s prídavnými alebo bez prídavných spínačov.

³ Iba pre 2 a 3bodové servopohony s prídavným spínačom.

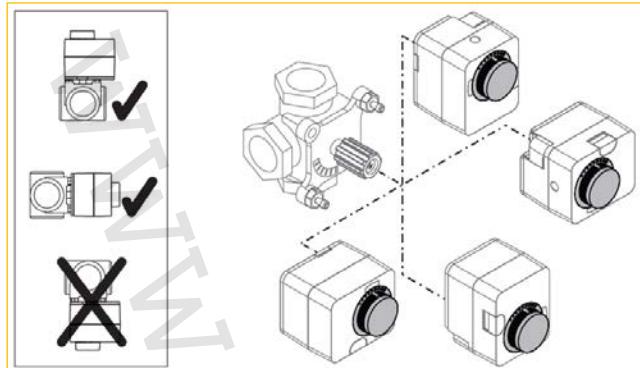
6) Inštalácia servopohonu:

Odstraňte čierny ovládací prvok z hriadeľa zmiešavacieho ventilu. Otočte ovládací hriadeľ zmiešavacieho ventilu do strednej polohy (úplné uzatvorenie je pozícia 10). Nainštalujte adaptér servomotoru do centrálnego ovládacieho hriadeľa zmiešavacieho ventilu.



Stlačte tlačidlo ručného ovládania a otočte ovládací prvok servomotoru do úplne uzatvorenej polohy. Stlačte a podržte zadné tlačidlo servopohonu a vložte ho na vyššie uvedený adaptér servopohonu. Uvoľnite tlačidlo a vráťte servopohon do automatického režimu.

7) Povolené montážne polohy servopohonu:





8) Elektrické pripojenie a nastavenie servopohonu:

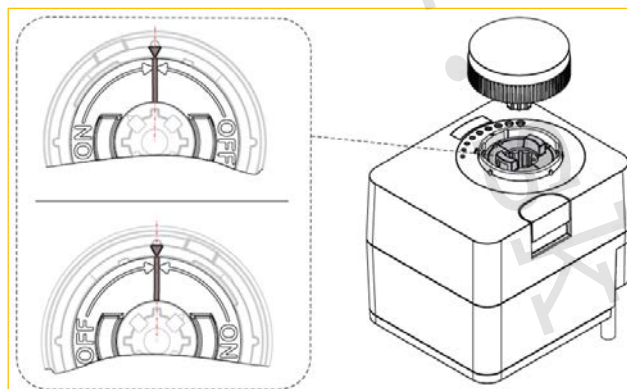
2 a 3BODOVÝ SERVOPOHON S ALEBO BEZ PRÍDAVNÉHO SPÍNAČA

	1	2	3	4	5	
3-point	N	↔	↔	↑	↓	⚡
2-point	N	↔	L	↑	↓	↻
2-point	N	L	↔	↑	↓	↻

AUX⁴

Nastavenie polohy prídavného spínača⁴




Ak chcete aktivovať prídavný spínač, stlačte tlačidlo  a otočte ručným polohovacím prvkom do polohy, kde je prídavný spínač, ktorý má byť aktivovaný. Stlačte opätovne tlačidlo  a odstráňte ovládací prvok ručného ovládania. Otáčaním krúžku prídavného spínača nastavte jeho aktivačný bod. Zarovnajte jeden z dvoch indikátorov oddeľujúcich pole ON a OFF na krúžku s trojuholníkovou značkou na kryte servopohonu. V poli ON je prídavný spínač aktivovaný, v poli OFF je prídavný spínač deaktivovaný. Po nastavení, vráťte ručný ovládací prvok späť na servopohon.



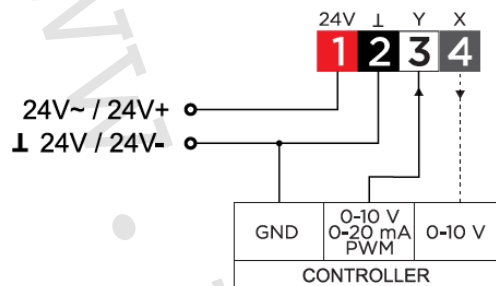
⁴Iba pre 2 a 3bodové servopohony s prídavným spínačom.

⁵Nie je dispozícií

Nastavenie smeru otvárania ventilu

- Smer otvárania zmiešavacieho ventilu sa nastavuje tlačidlom .
-  Symbol znamená otváranie proti smeru otáčania hodinových ručičiek.
 -  Symbol znamená otváranie v smere otáčania hodinových ručičiek.

Modulárny servopohon







9) Prevádzkové nastavenie servopohonu:

Prevádzkový režim servopohonu sa nastavuje voľbou funkcie alebo kombinácie riadiaceho signálu a rýchlosti servopohonu. Požadovaný prevádzkový režim sa volí tlačidlom. Kombinácia riadiaceho signálu a rýchlosti akčného členu je popísaná v tabuľke nižšie.

Signal [s]	0÷10V	2÷10V0	÷20mA	4÷20mA	PWM
60	a	c	e	g	i
120	b	d	f	h	j

Po nastavení vráťte tlačidlo ručného polohovania späť do polohy servopohon.

Manuálny prevádzkový režim

Pre aktiváciu manuálneho prevádzkového režimu stlačte tlačidlo . LED diódy servopohonu  a  svietia. Teraz môžete otočiť zmiešavacím ventilom do ľubovoľnej polohy otáčaním ručným ovládacím prvkom. Manuálny režim ovládania zrušíte stlačením tlačidla .

10) Technické parametre:

Napájacie napätie	230 V ~ 50 Hz	24 V AC / DC (0 – 10 V)
Spotreba	2,5 VA ÷ 4 VA	2,5 VA ÷ 4 VA
Riadiaci signál	3 bodový	3 bodový
Stupeň krytia	IP 42 (EN 60529)	IP 42 (EN 60529)
Trieda ochrany 230 V	II (EN 60730-1)	II (EN 60730-1)
Trieda ochrany 24 V	III (EN 60730-1)	III (EN 60730-1)
Uhol rotácie	90°	90°
Krútiaci moment	5 Nm	5 Nm
Doba rotácie	60 s / 120 s	60 s / 120 s
Teplota okolia	50°	50°
Ručné ovládanie	mechanické uvoľnenie	mechanické uvoľnenie
Materiál obalu	PC termoplast	PC termoplast
Rozmery	95 x 80 x 92 mm	95 x 80 x 92 mm

11) Poznámka:

POZOR

- Pred každým sprevádzkovaním vykurovacieho systému, najmä pri kombinácii podlahového a radiátorového vykurovania, dôrazne upozorňujeme na výplach celého systému podľa návodu výrobcu. Odporúčame ošetrovanie vykurovacieho systému prípravkom **GEL.LONG LIFE 100** alebo novinkou **MAYLINE SBA**, ktorý kombinuje funkciu inhibítora korózie a prípravku pre elimináciu baktérií a rias v jednom prípravku. Predajca nenesie zodpovednosť za funkčné poruchy spôsobené nečistotami v systéme.

12) Upozornenie:

- Spoločnosť IVAR CS spol. s r.o. si vyhradzuje právo vykonávať v akomkoľvek momente a bez predchádzajúceho upozornenia zmeny technického alebo obchodného charakteru pri výrobkoch, uvedených v tomto návode.
- Vzhľadom na ďalší vývoj výrobkov si vyhradzuje právo vykonávať technické zmeny alebo vylepšenia bez oznámenia, odchýlky medzi vyobrazeniami výrobkov sú možné.
- Informácie uvedené v tomto technickom oznámení nezbavujú užívateľa povinnosti dodržiavať platné normatívy a platné technické predpisy.
- Dokument je chránený autorským právom. Takto založené práva, najmä práva prekladu, rozhlasového vysielať, reprodukcie fotomechanikou, alebo podobnou cestou a uloženie v zariadení na spracovanie údajov zostávajú vyhradené.
- Za tlačové chyby alebo chybné údaje nepreberáme žiadnu zodpovednosť.