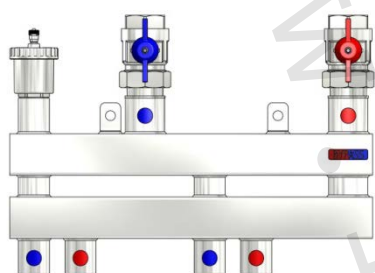
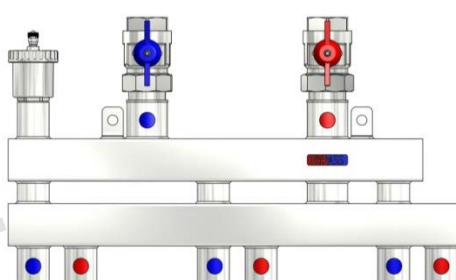


1) Výrobok: **HORIZONTÁLNY ROZDEĽOVAČ MULTIMIX-C**

2) Typ: **IVAR.MUL-C 0032 AC**  
**IVAR.MUL-C 0033 AC**



IVAR.MUL-C 0032 AC



IVAR.MUL-C 0033 AC

### 3) Charakteristika použitia:

- Súčasné moderné tepelné systavy vyžadujú zodpovedajúce technické, spoľahlivé, funkčné, ale aj estetické riešenie prípravy vykurovacej vody.
- Horizontálne rozdeľovače IVAR.MUL-C 0032 AC a IVAR.MUL-C 0033 AC sú určené na pripojenie jednotlivých distribučných modulov systému MULTIMIX-C.
- Urýchľujú, zjednodušujú a zlacňujú inštaláciu a súčasne s ňou aj eliminuje chyby vznikajúce neodbornou montážou.
- Integrovaný hydraulický oddelovač zaisťuje hydraulickú stabilitu vykurovacej sústavy.
- Horizontálne rozdeľovače sú určené pre použitie v teplovodných vykurovacích systémoch s uzavretým okruhom vody s podmienkou dodržania všetkých prevádzkových a technických limitov.
- Výhradné použitie kvalitnej mosadze a presné tesniace plochy zaručujú dlhú životnosť, vysokú presnosť a kompaktné rozmery.
- Vizualne atraktívny dizajn z nich robí mimoriadny výrobok.

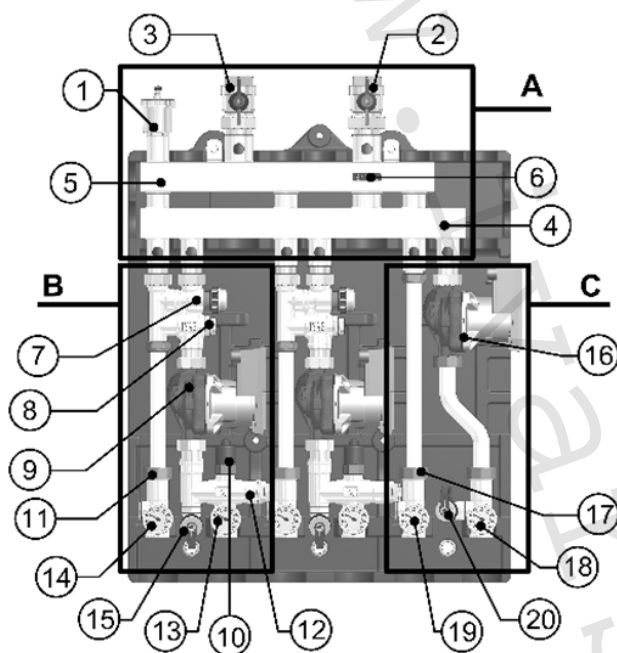
### 4) Tabuľka s objednávacími kódmi a základnými údajmi:

KÓD	TYP	ŠPECIFIKÁCIA
508153	IVAR.MUL-C 0032 AC	1" x 3/4"; 2 cestný
508154	IVAR.MUL-C 0033 AC	1" x 3/4"; 3 cestný

**5) Horizontálny rozdeľovač obsahuje:**

- rozdeľovač / zberač
- integrovaný hydraulický oddeľovač
- pripojovacie guľové uzávery so šróbením primárneho okruhu
- automatický odvzdušňovací ventil

**6) Popis zostavy horizontálneho rozdeľovača:**



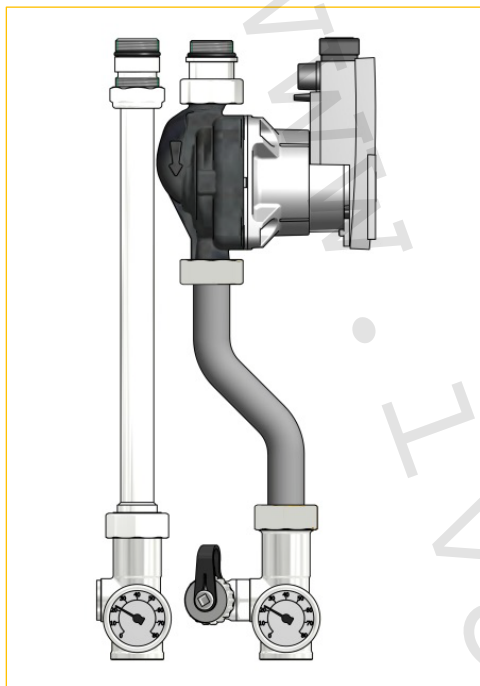
- 1 – automatický odvzdušňovací ventil
- 2 – guľový uzáver privodného potrubia
- 3 – guľový uzáver vratného potrubia
- 4 – rozdeľovač
- 5 – zberač
- 6 – hydraulický oddeľovač

**7) Základné technické a prevádzkové parametre:**

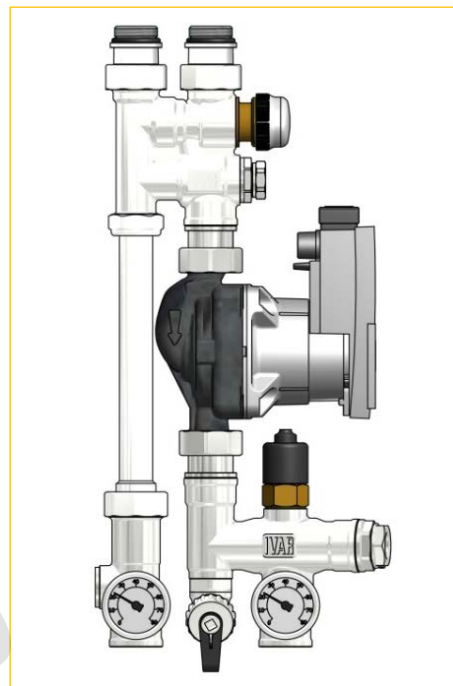
Maximálny prevádzkový tlak	10 bar
Maximálna prevádzková teplota	+120 °C
Počet výstupov pre pripojenie kotlových modulov	2 / 3
Maximálny prietok	3000 l/h
Pripojovací rozmer primárneho okruhu	1" F závit vnútorný
Pripojovací rozmer sekundárneho okruhu	3/4" F závit vnútorný
Pozícia pripojenia kotlových modulov	vertikálne smerom dole
Materiál	ocel'
Pracovné médium	voda

**8) Voliteľné príslušenstvo:**

- kotlový distribučný modul systému MULTIMIX-C nezmiešavany IVAR.MUL-C 10 E
- kotlový distribučný modul systému MULTIMIX-C zmiešavany IVAR.MUL-C 20 E

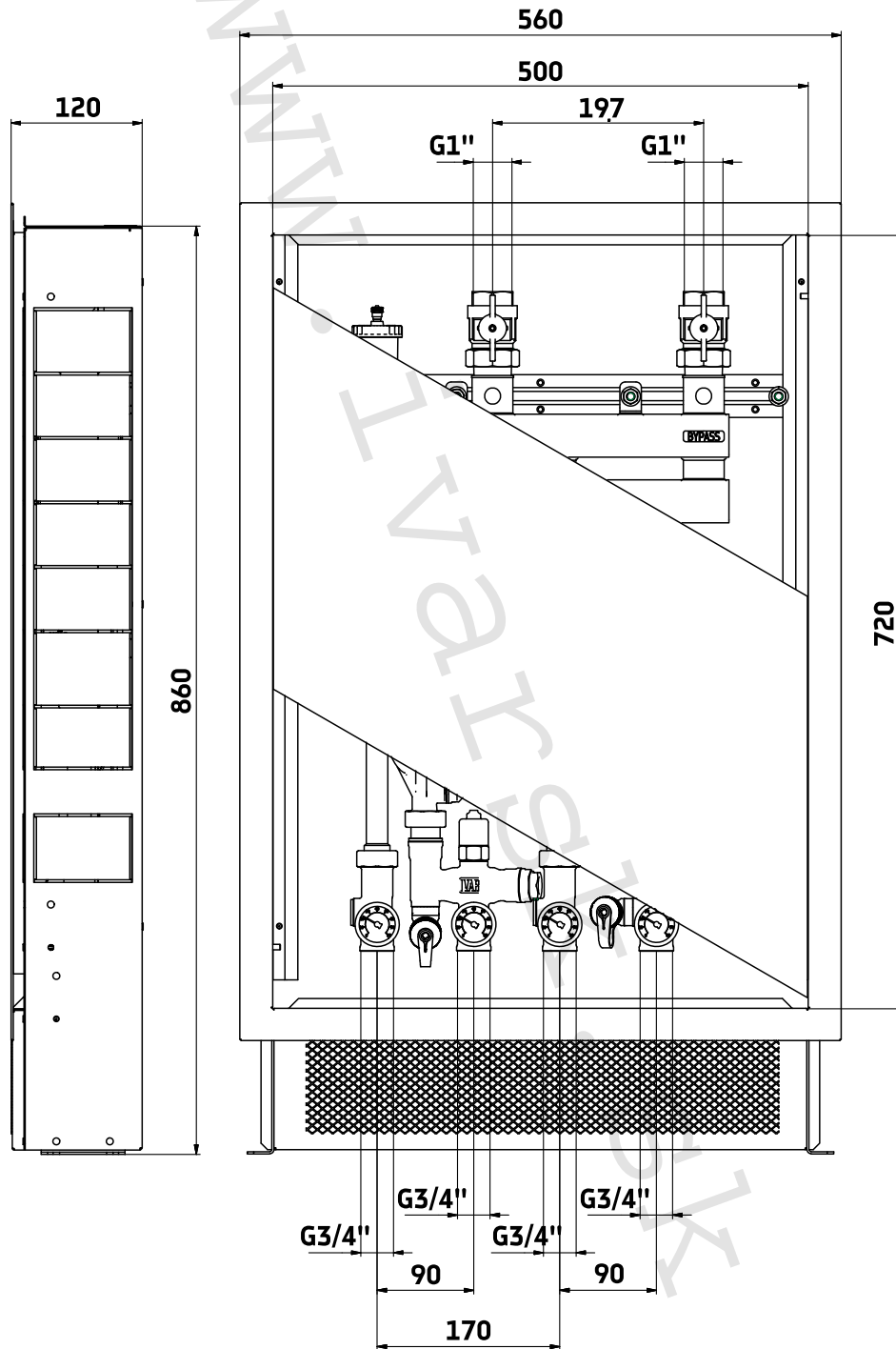


IVAR.MUL-C 10 E

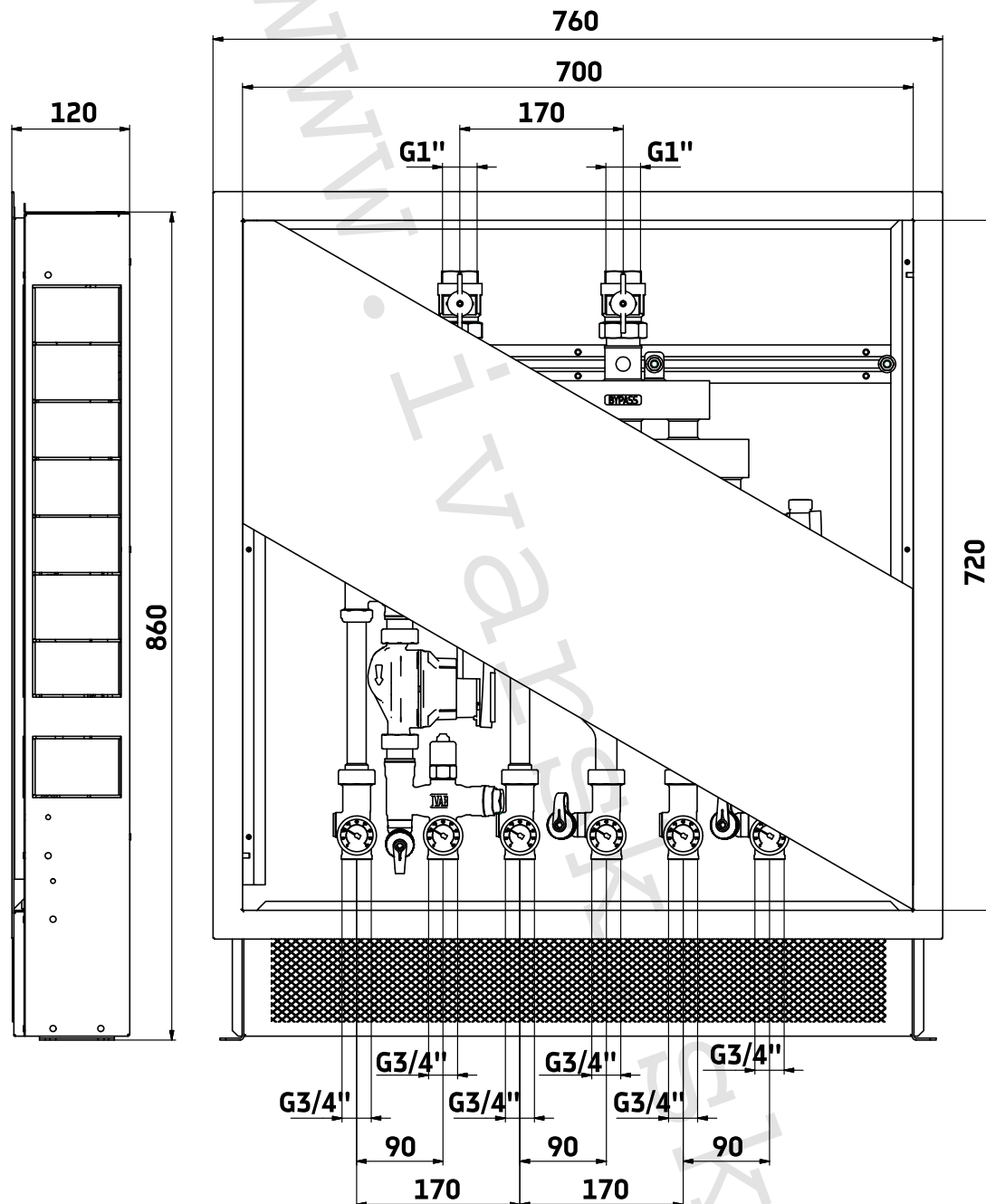


IVAR.MUL-C 20 E

9) Technický náčrt a rozmery zostavy distribučného rozdeľovača a dvoch kotlových modulov (mm):



10) Technický náčrt a rozmery zostavy distribučného rozdeľovača a troch kotlových modulov (mm):



**11) Ilustračné foto variability zapojenia:****12) Poznámka:**

- Neodporúča sa používať jednotlivé komponenty systému MULTIMIX-C na chladenie s teplotami pod +16 °C, aby nedochádzalo ku kondenzácii.
- Pred každým sprevádzkovaním vykurovacieho systému, najmä pri kombinácii podlahového a radiátorového vykurovania, dôrazne upozorňujeme na výplach celého systému podľa návodu výrobcu. Odporúčame ošetrovanie vykurovacieho systému prípravkom GEL.LONG LIFE 100. Predajca nenesie zodpovednosť za poruchy funkčnosti spôsobené nečistotami v systéme.

**13) Upozornenie:**

- Spoločnosť IVAR CS spol. s r.o. si vyhradzuje právo vykonávať v akomkoľvek momente a bez predchádzajúceho upozornenia zmeny technického alebo obchodného charakteru pri výrobkoch uvedených v technickom liste.
- Vzhľadom na ďalší vývoj výrobkov si vyhradzuje právo vykonávať technické zmeny alebo vylepšenia bez oznámenia, odchýlky medzi vyobrazeniami výrobkov sú možné.
- Informácie uvedené v tomto technickom oznámení nezabavujú užívateľa povinnosti dodržiavať platné normatívy a platné technické predpisy.
- Dokument je chránený autorským právom. Takto založené práva, najmä práva prekladu, rozhlasového vysielania, reprodukcie fotomechanikou, alebo podobnou cestou a uloženie v zariadení na spracovanie dát zostávajú vyhradené.
- Za tlačové chyby alebo chybné údaje nepreberáme žiadnu zodpovednosť.