

1) Výrobok: **HORIZONTÁLNY DISTRIBUČNÝ ROZDEĽOVAČ**  
 - pre kotlové moduly DN 25

2) Typ: **IVAR.C70**



### 3) Charakteristika použitia:

- Súčasné moderné tepelné systavy vyžadujú zodpovedajúce technické, spoľahlivé, funkčné, ale aj estetické riešenie prípravy vykurovacej vody.
- Horizontálne distribučné rozdeľovače IVAR.C70 sú predurčené na to, aby tieto požiadavky na inštaláciu a prevádzku splnili.
- Sú určené na pripojenie jednotlivých modulov IVAR.KA-125 a IVAR.KTV3-125 a hydraulického oddeľovača IVAR.CP70 PLUS.
- Urýchľujú, zjednodušujú a zlacňujú inštaláciu a súčasne s ňou eliminujú chyby vznikajúce neodbornou montážou.
- Použitie v teplovodných vykurovacích systémoch s uzavretým okruhom vody s podmienkou dodržania všetkých prevádzkových a technických limitov.
- Výhradné použitie kvalitných materiálov a presné tesniace plochy zaručujú dlhú životnosť, vysokú presnosť a kompaktné rozmery.
- Vizuálne atraktívny dizajn tepelnej izolácie z neho robí mimoriadny výrobok.

### 4) Tabuľka s objednávacími kódmi a základnými údajmi:

KÓD	TYP	ŠPECIFIKÁCIA
IVA49070901	IVAR.C70	pre 2 moduly
IVA49070902	IVAR.C70	pre 3 moduly
IVA49070903	IVAR.C70	pre 4 moduly
IVA49070904	IVAR.C70	pre 5 modulov

**5) Základné technické a prevádzkové parametre:**

Maximálny výkon	do 93 kW pri $\Delta T$ 20 K
Maximálny prevádzkový tlak	6 bar
Maximálna prevádzková teplota	+110 °C
Nominálny rozmer	DN 25 (1")
Prietok	4 000 l/h
Pripojenie primárneho okruhu	6/4" M vonkajší závit
Pripojenie sekundárneho okruhu	6/4" F vnútorný závit
Pripojenie expanznej nádoby / bezpečnostnej skupiny	3/4" F
Osová vzdialenosť pripojenia primár / sekundár	125 mm
Materiál	oceľ ST37,1 / mosadz
Materiál tepelnej izolácie	EPP; 40 g/l
Tepelná vodivosť tepelnej izolácie	$\lambda$ 0,036 W / m • K (pri 10 °C)
Farba	RAL 9004

**6) Horizontálny distribučný rozdeľovač obsahuje:**

- telo rozdeľovača
- prevlečné matice
- dizajnovú tepelnú izoláciu

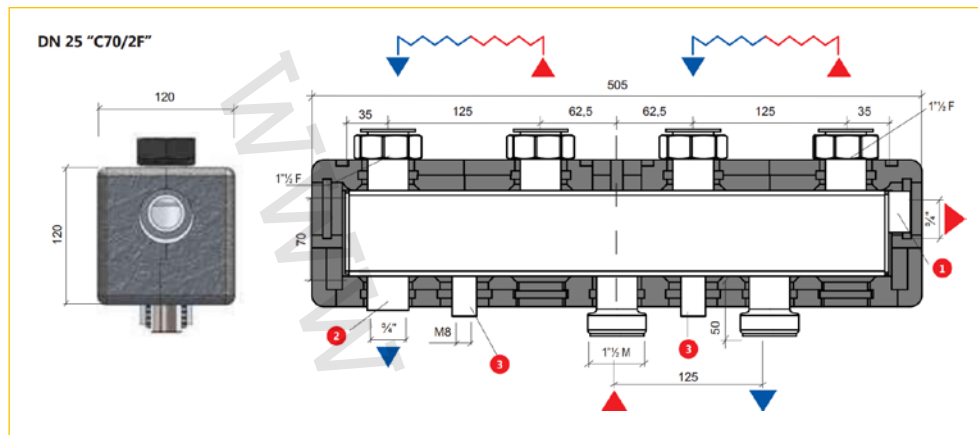
**7) Voliteľné príslušenstvo:**

- IVAR.KIT DELTA nástenné držiaky horizontálneho distribučného rozdeľovača IVAR.C70

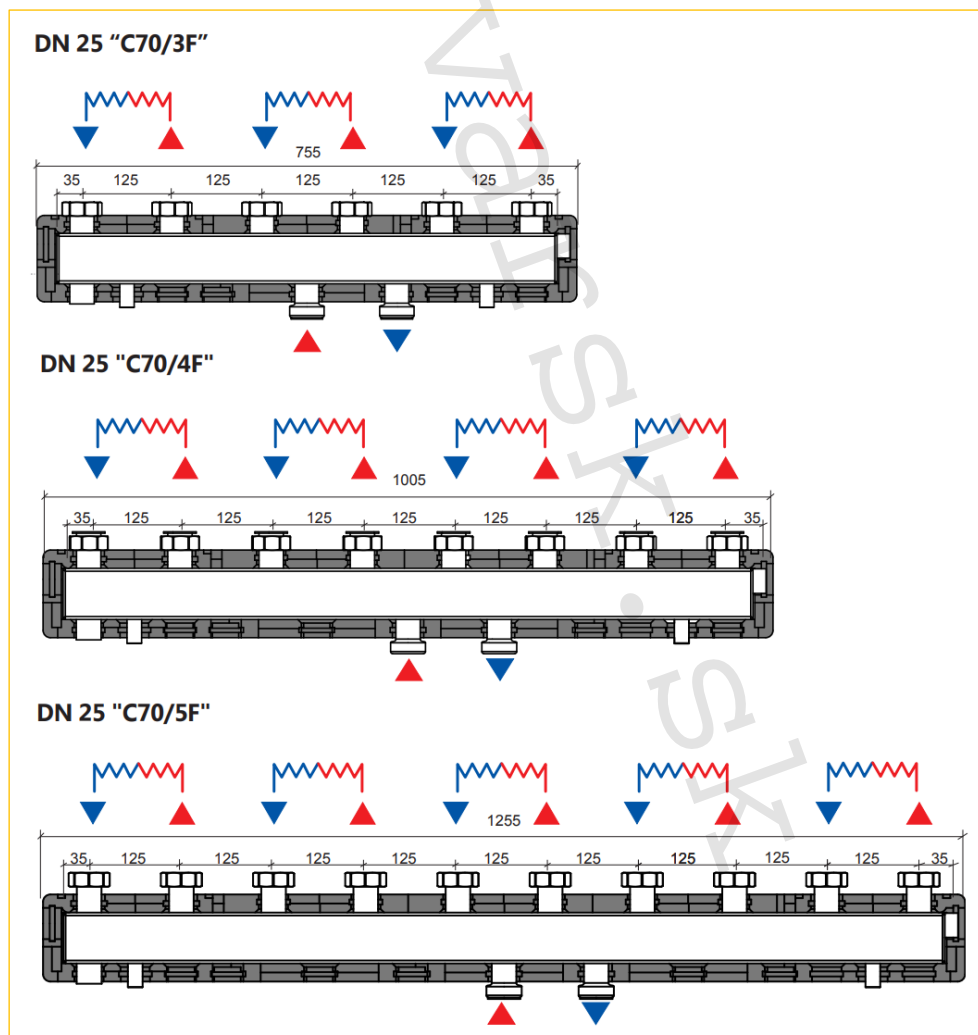


IVAR.KIT DELTA

## 8) Technický náčrt a rozmery:

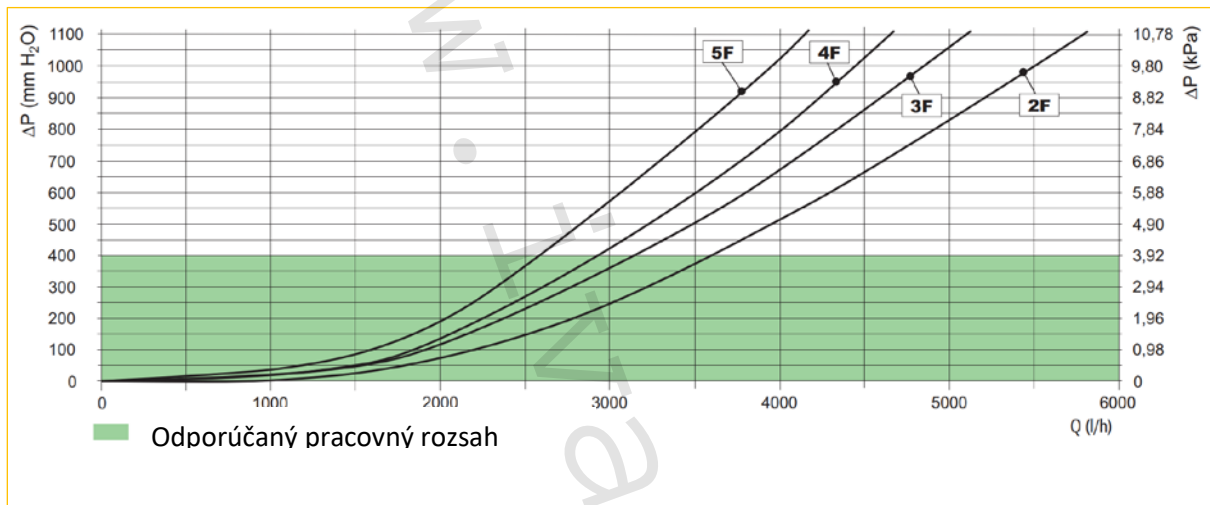


- 1) Pripojenie bezpečnostnej skupiny (prívod)
- 2) Pripojenie expanznej nádoby (spiatkačka)
- 3) Príprava pre podporu nástenných držiakov IVAR.KIT DELTA

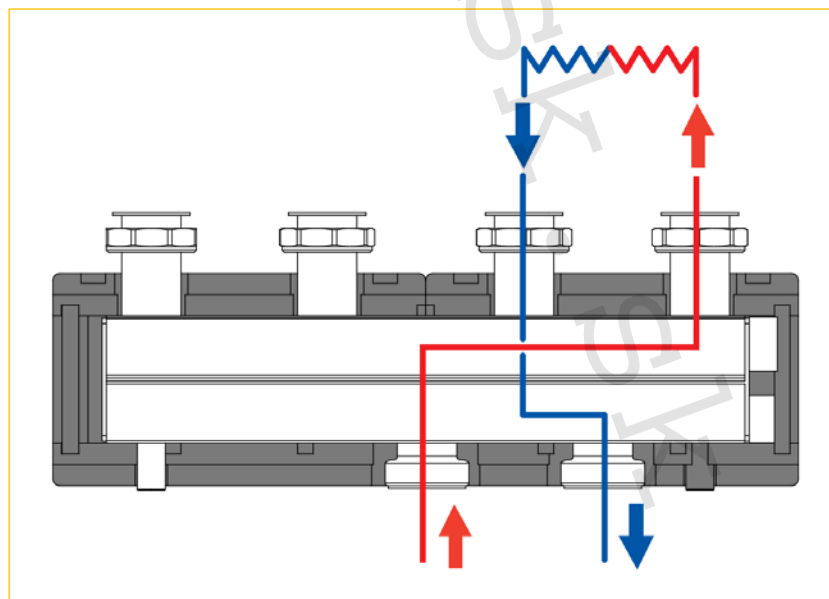


Rozdeľovač	Počet kotlových modulov	Hĺbka (mm)	Výška (mm)	Celková šírka (mm)
2cestný	2	125	170	505
3cestný	3	130	175	755
4cestný	4	120	200	1070
5cestný	5	120	200	1300

## 9) Prietokové charakteristiky:



## 10) Prierez horizontálnym distribučným rozdeľovačom:



**11) Poznámka:**

- Pred každým sprevádzkovaním vykurovacieho systému, najmä pri kombinácii podlahového a radiátorového vykurovania, dôrazne upozorňujeme na výplach celého systému podľa návodu výrobcu. Odporúčame ošetrovanie vykurovacieho systému prípravkom GEL.LONG LIFE 100. Predajca nenesie zodpovednosť za funkčné poruchy spôsobené nečistotami v systéme.

**12) Upozornenie:**

- Spoločnosť IVAR CS spol. s r.o. si vyhradzuje právo vykonávať v akomkoľvek momente a bez predchádzajúceho upozornenia zmeny technického alebo obchodného charakteru pri výrobkoch uvedených v tomto technickom liste.
- Vzhľadom na ďalší vývoj výrobkov si vyhradzuje právo vykonávať technické zmeny alebo vylepšenia bez oznámenia, odchýlky medzi vyobrazeniami výrobkov sú možné.
- Informácie uvedené v tomto technickom oznámení nezbavujú užívateľa povinnosti dodržiavať platné normatívy a platné technické predpisy.
- Dokument je chránený autorským právom. Takto založené práva, najmä práva prekladu, rozhlasového vysielania, reprodukcie fotomechanikou, alebo podobnou cestou a uloženie v zariadení na spracovanie údajov zostávajú vyhradené.
- Za tlačové chyby alebo chybné údaje nepreberáme žiadnu zodpovednosť.