

**1) Výrobek: KOLENO**

**2) Typ: IVAR.RF 810 N  
IVAR.RF 811 N**



IVAR.RF 810 N



IVAR.RF 811 N

**3) Charakteristika použití:**

- Kolenová fitinka pro spojení dvou závitových ukončení rozvodu nebo armatur příslušného rozměru a typu závitů.

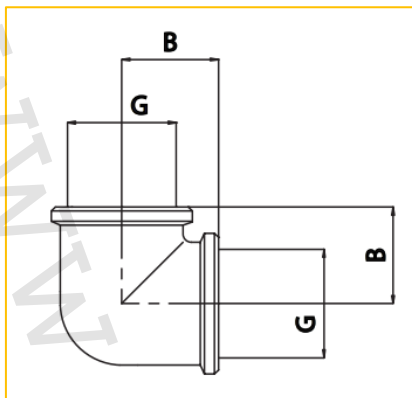
**4) Tabulka s objednávacími kódy a základními údaji:**

KÓD	TYP	SPECIFIKACE
501107	IVAR.RF 810 N	1/2" FF
501307	IVAR.RF 810 N	3/4" FF
500672	IVAR.RF 810 N	1" FF
501023	IVAR.RF 811 N	1/2" FM
501024	IVAR.RF 811 N	3/4" FM
501058	IVAR.RF 811 N	1" FM

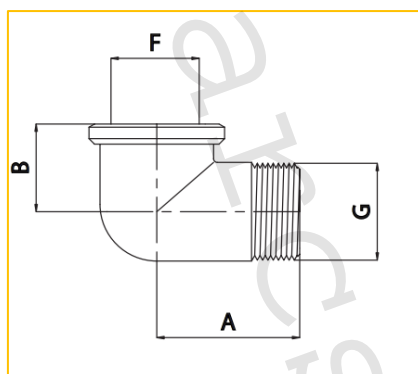
**5) Základní technické a provozní parametry:**

Maximální provozní tlak	PN 10
Maximální provozní teplota	+120 °C
Připojovací rozměry	1/2" FF ÷ 1" FF; 1/2" FM a 5/4" FM
Provedení závitů	vnitřní / vnitřní FF; vnitřní / vnější FM
Materiál	mosaz CW617N

### 6) Technické nákresy a rozměry:



Kód	Typ	Rozměr	B (mm)	G
501107	IVAR.RF 810 N	1/2" FF	24	1/2" F
501307	IVAR.RF 810 N	3/4" FF	24	3/4" F
500672	IVAR.RF 810 N	1" FF	36	1" F



Kód	Typ	Rozměr	A (mm)	B (mm)	F	G
501023	IVAR.RF 811 N	1/2" FM	33	24	1/2" F	1/2" M
501024	IVAR.RF 811 N	3/4" FM	39	24	3/4" F	3/4" M
501058	IVAR.RF 811 N	1" FM	47	47	1" F	1" M

### 7) Poznámka:

- K těsnění na závitech se nedoporučuje používat jako těsnicí materiál konopné vlákno z důvodu rizika přepakování a následného roztržení těla mosazné závitové tvarovky.

**8) Doporučené těsnicí materiály:**

- Těsnicí teflonové pásky PTFE
- Těsnicí teflonové šňůry
- Těsnicí teflonové nitě
- Těsnicí pasty
- Těsnicí gely

**9) Upozornění:**

- Společnost IVAR CS spol. s r.o. si vyhrazuje právo provádět v jakémkoliv momentu a bez předchozího upozornění změny technického nebo obchodního charakteru u výrobků, uvedených v tomto technickém listu.
- Vzhledem k dalšímu vývoji výrobků si vyhrazujeme právo provádět technické změny nebo vylepšení bez oznámení, odchylky mezi vyobrazeními výrobků jsou možné.
- Informace uvedené v tomto technickém sdělení nezbavují uživatele povinnosti dodržovat platné normativy a platné technické předpisy.
- Dokument je chráněn autorským právem. Takto založená práva, zvláště práva překladu, rozhlasového vysílání, reprodukce fotomechanikou, nebo podobnou cestou a uložení v zařízení na zpracování dat zůstávají vyhrazena.
- Za tiskové chyby nebo chybné údaje nepřebíráme žádnou zodpovědnost.