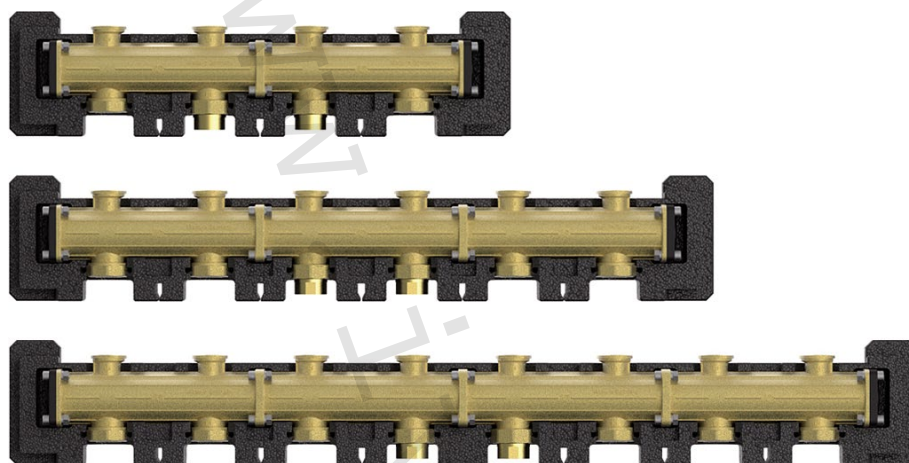


1) Výrobok: HORIZONTÁLNY DISTRIBUČNÝ ROZDEĽOVAČ
 - pre kotlové moduly DN 32

2) Typ: PAW.MV32



3) Charakteristika použitia:

- Súčasné moderné tepelné systavy vyžadujú zodpovedajúce technické, spoľahlivé, funkčné, ale aj estetické riešenie prípravy vykurovacej vody.
- Horizontálne distribučné rozdeľovače PAW.MV dodávané ako jeden z prvkov PAW Systems sú výrobky nemeckej spoločnosti PAW a sú predurčené na to, aby tieto požiadavky na inštaláciu a prevádzku splnili.
- Sú určené na pripojenie jednotlivých modulov PAW.HEAT BLOC a hydraulického oddeľovača PAW.HD.
- Urýchľujú, zjednodušujú a zlacňujú inštaláciu a súčasne s ňou eliminujú chyby vznikajúce neodbornou montážou.
- Použitie v teplovodných vykurovacích systémoch s uzavretým okruhom vody s podmienkou dodržania všetkých prevádzkových a technických limitov.
- Výhradné použitie kvalitnej mosadze a presné tesniace plochy zaručujú dlhú životnosť, vysokú presnosť a kompaktné rozmery.
- Vizualne atraktívny dizajn tepelnej izolácie z neho robí mimoriadny výrobok.

4) Tabuľka s objednávacími kódmi a základnými údajmi:

KÓD	TYP	ŠPECIFIKÁCIA
3711	PAW.MV32	PAW.MV1 pre ďalší 1 modul
3712	PAW.MV32	PAW.MV2 pre 2 moduly
3713	PAW.MV32	PAW.MV3 pre 3 moduly
3714	PAW.MV32	PAW.MV4 pre 4 moduly
3715	PAW.MV32	PAW.MV5 pre 5 modulov
3716	PAW.MV32	PAW.MV6 pre 6 modulov

5) Základné technické a prevádzkové parametre:

Typ	PAW.MV 32
Maximálny výkon	do 150 kW pri ΔT 20 K
Maximálny prevádzkový tlak	6 bar
Maximálna prevádzková teplota	+110 °C
Nominálny rozmer	DN 32 (5/4")
Menovitý prietok 2cestný	Kvs 34,0 (m ³ /h)
Menovitý prietok 3cestný	Kvs 37,0 (m ³ /h)
Menovitý prietok 4cestný	Kvs 38,0 (m ³ /h)
Menovitý prietok 5cestný	Kvs 38,0 (m ³ /h)
Menovitý prietok 6cestný	Kvs 38,0 (m ³ /h)
Pripojenie zdroja (vstup)	2" vonkajši závit; ploché tesnenie
Pripojenie vykurovacieho systému (výstup)	príruba PAW 5/4" pre 2" maticu
Inštalčná výška	156 mm
Celková výška vrátane tepelnej izolácie	156 mm
Osová vzdialenosť pripojenia	125 mm
Materiál	mosadz / polyamid
Tesnenie	EPDM
Materiál tepelnej izolácie	EPP (extrudovaný polypropylén)

Rozsah aplikácie					
PAW.MV	DN 20	DN 25	DN 32	DN 40	DN 50
$\Delta T = 20$ K	50,0 kW	80,0 kW	150,0 kW	250,0 kW	400,0 kW
$\Delta T = 10$ K	25,0 kW	40,0 kW	75,0 kW	125,0 kW	200,0 kW
$\Delta T = 7,5$ K	18,5 kW	30,0 kW	56,0 kW	94,0 kW	150,0 kW
$\Delta T = 5$ K	12,5 kW	20,0 kW	37,5 kW	62,5 kW	100,0 kW

6) Horizontálny distribučný rozdeľovač obsahuje:

- Telo rozdeľovača
- ukončenie čela rozdeľovača
- zátky
- dizajnovú tepelnú izoláciu

7) Voliteľné príslušenstvo:

- SADA nástenných držiakov horizontálneho distribučného rozdeľovača PAW.DR 34721 (pre PAW.MV5 a viac je nutné použiť 2 sady)
- bezpečnostná poistná skupina PAW.PS 52553
- SADA pre pripojenie kotlového modulu pod horizontálny distribučný rozdeľovač (smerom nadol PAW.REVERZ)



PAW.DR 34721

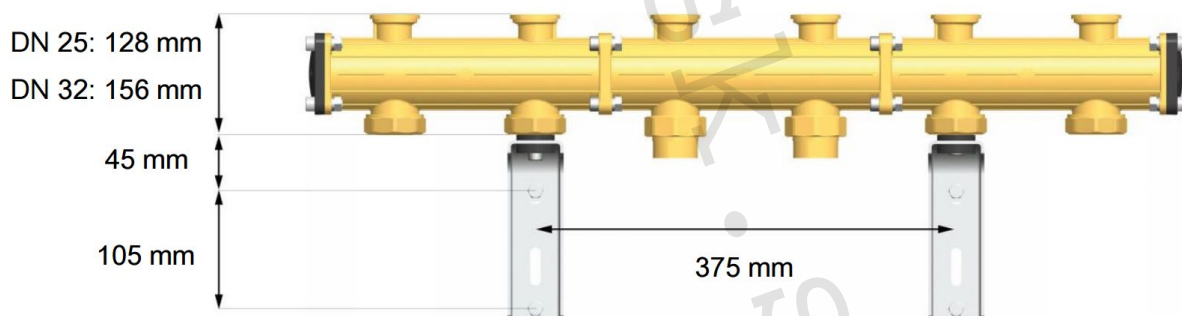


PAW.PS 52553



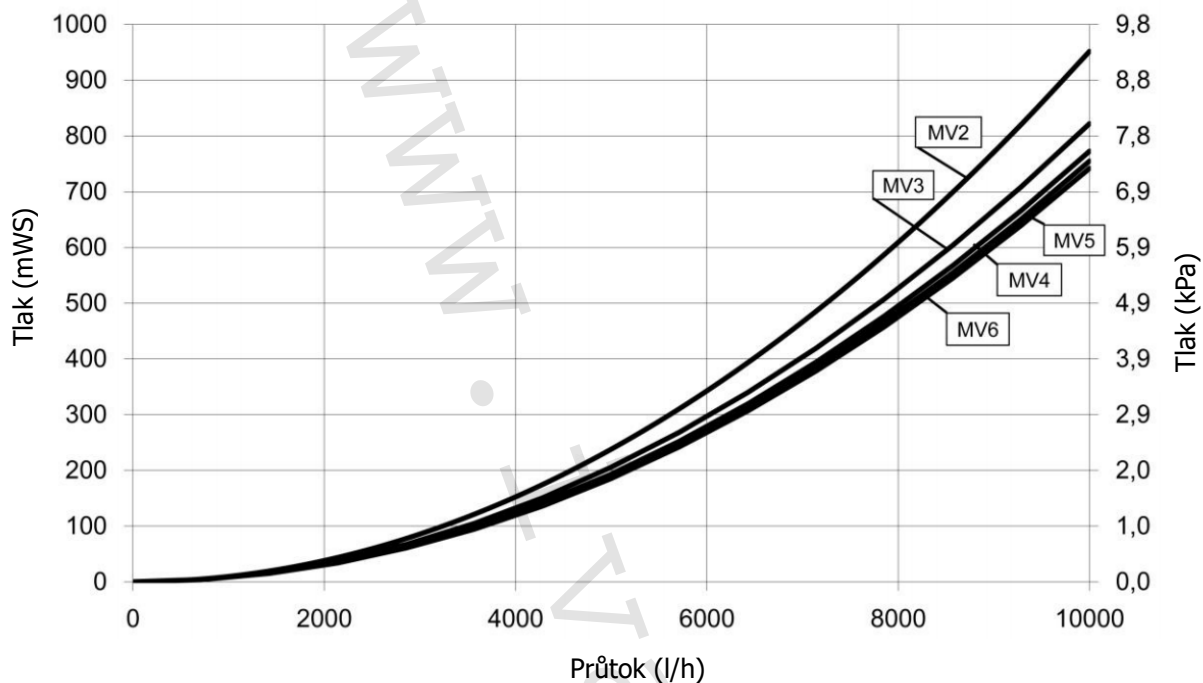
PAW.REVERZ

8) Technický náčrt a rozmery:

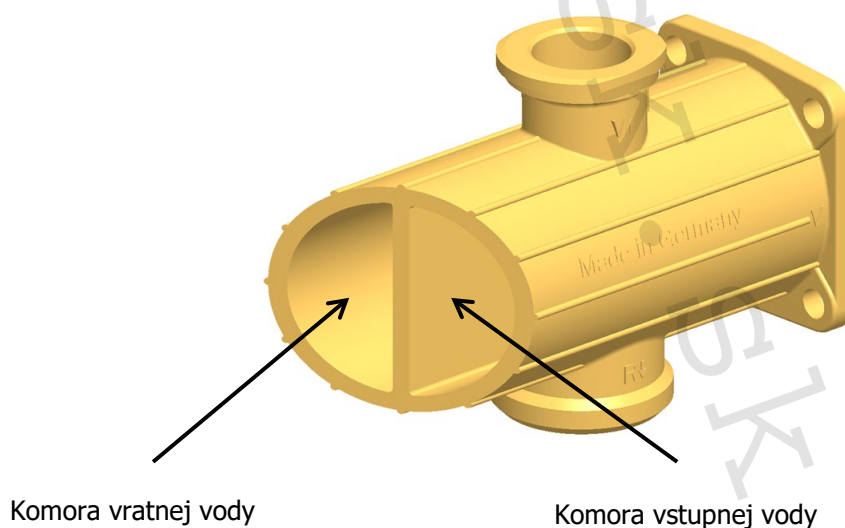


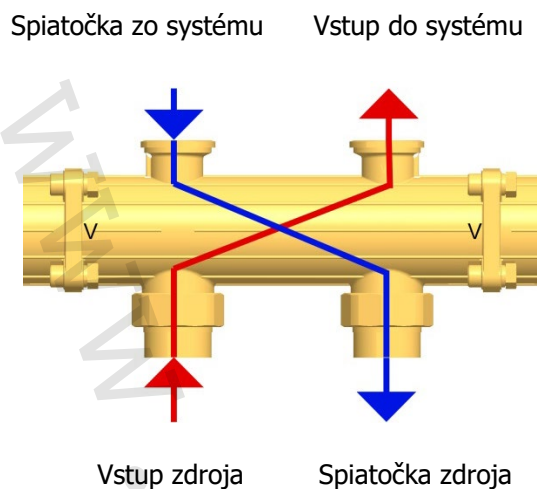
Rozdel'ovač	Počet modulov	Počet vykurovacích okruhov	Celková šírka v mm
PAW.MV2	2	3	625
PAW.MV3	3	5	875
PAW.MV4	4	7	1125
PAW.MV5	5	9	1375
PAW.MV6	6	11	1625

9) Prietokové charakteristiky



10) Rez a popis produktu:





11)Poznámka:

- Pred každým sprevádzkovaním vykurovacieho systému, najmä pri kombinácii podlahového a radiátorového vykurovania, dôrazne upozorňujeme na výplach celého systému podľa návodu výrobcu. Odporúčame ošetrovanie vykurovacieho systému prípravkom GEL.LONG LIFE 100. Predajca nenesie zodpovednosť za poruchy funkčnosti spôsobené nečistotami v systéme.

12)Upozornenie:

- Spoločnosť IVAR CS spol. s r.o. si vyhradzuje právo vykonávať v akomkoľvek momente a bez predchádzajúceho upozornenia zmeny technického alebo obchodného charakteru pri výrobkoch, uvedených v tomto technickom liste.
- Vzhľadom k ďalšiemu vývoju výrobkov si vyhradzuje právo vykonávať technické zmeny alebo vylepšenia bez oznámenia, odchýlky medzi vyobrazeniami výrobkov sú možné.
- Informácie uvedené v tomto technickom oznámení nezabavujú užívateľa povinnosti dodržiavať platné normy a platné technické predpisy.
- Dokument je chránený autorským právom. Takto založené práva, najmä práva prekladu, rozhlasového vysielania, reprodukcie fotomechanikou, alebo podobnou cestou a uloženie v zariadení na spracovanie údajov zostávajú vyhradené.
- Za tlačové chyby alebo chybné údaje nepreberáme žiadnu zodpovednosť.