

1) Výrobek: **IMPULZNÍ VODOMĚR**

2) Typ: **IMPULZNÍ VODOMĚR - GEL.IVLI, GEL.IVLI DN**



1) Instalace:



Instalace a uvedení do provozu musí být prováděno výhradně kvalifikovaným personálem a v souladu se všemi národními normami a vyhláškami platnými v zemi instalace. Provozovatel nesmí provádět žádné zásahy a je povinen se řídit a dodržovat pokyny uvedenými níže, aby nedošlo k poškození zařízení nebo újmě na zdraví obsluhujícího personálu.

2) Použití:

Impulzní vodoměry použitelné pro komunikaci s dávkovacími čerpadly, odečet průtočného množství pro technické účely, případně pro komunikaci se zařízením měření a regulace s dalším využitím. Vodoměry nejsou určeny pro odečet údajů k fakturaci.

3) Technické údaje:

- délka přívodního kabelu 2 m, zakončeno konektorem BNC
- vyrobeno v souladu s požadavky normy EN ISO 9001:2008
- komunikuje s dávkovacími čerpadly řady GEL.DOSAMATIC

| Kód | Typ | Připojení vstup/výstup | Nominální průtok (m ³ /hod) | PN | Teplota vody/[okolí] (°C) |
|------------|----------------------------------|------------------------|--|-------|---------------------------|
| 106.090.00 | Impulzní vodoměr - 1/2" M | 1/2" | 1,5 | PN 16 | 5-30 [5-50] |
| 106.090.10 | Impulzní vodoměr - 3/4" M | 3/4" | 2,5 | PN 16 | 5-30 [5-50] |
| 106.090.20 | Impulzní vodoměr - 1" M | 1" | 3,5 | PN 16 | 5-30 [5-50] |
| 106.090.30 | Impulzní vodoměr - 5/4" M | 5/4" | 5 | PN 16 | 5-30 [5-50] |
| 106.090.40 | Impulzní vodoměr - 6/4" M | 6/4" | 10 | PN 16 | 5-30 [5-50] |
| 106.090.50 | Impulzní vodoměr - 2" M | 2" | 15 | PN 16 | 5-30 [5-50] |
| 106.090.60 | Impulzní vodoměr - DN 65 | DN 65 | 25 | PN 16 | 5-50 [5-50] |
| 106.090.75 | Impulzní vodoměr - DN 80 | DN 80 | 40 | PN 16 | 5-50 [5-50] |
| 106.090.80 | Impulzní vodoměr - DN 100 | DN 100 | 60 | PN 16 | 5-50 [5-50] |
| 106.090.90 | Impulzní vodoměr - DN 150 | DN 150 | 150 | PN 16 | 5-50 [5-50] |

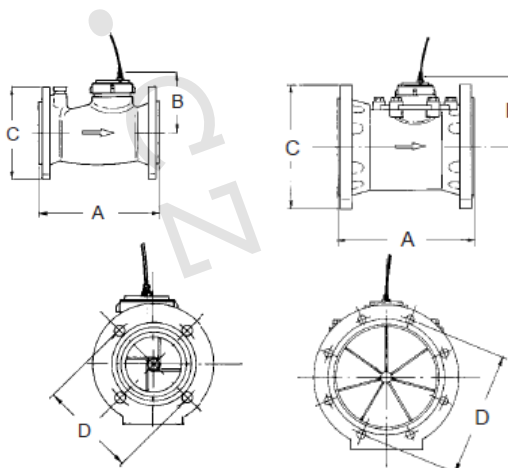
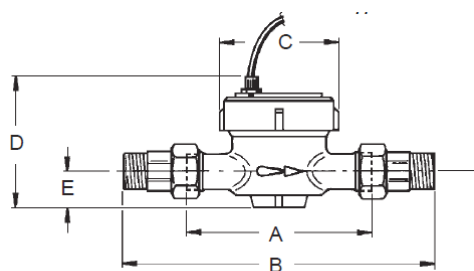
rozměry výrobku (rozteče):

--- varianta závit GEL.IVLI

| | mm inch | 15 1/2 | 20 3/4 | 25 1 | 30 1.1/4 | 40 1.1/2 | 50 2 |
|-------------|------------|-----------|-----------|---------|-------------|-------------|---------|
| A mm | | 110 | 130 | 160 | 160 | 200 | 300 |
| B mm | | 190 | 228 | 260 | 280 | 340 | - |
| C mm | | 80 | 80 | 100 | 100 | 110 | 108 |
| D mm | | 110 | 110 | 132 | 132 | 137 | 130,5 |
| E mm | | 24 | 24 | 34 | 34 | 42 | 50,5 |

--- varianta příruha GEL.IVLI DN

| | mm inch | 65 2.5 | 80 3 | 100 4 | 150 6 |
|-------------|------------|-----------|---------|----------|----------|
| A mm | | 220 | 230 | 280 | 300 |
| B mm | | 150 | 155 | 155 | 210 |
| C mm | | 185 | 200 | 225 | 283 |
| D mm | | 145 | 160 | 180 | 240 |



4) Návod k použití:

Výrobek je určen pro instalaci na potrubí studené vody. Všechna závitová spojení musí být instalována pečlivě a utěsněna tak, aby se zabránilo úniku vody. Vodoměry je možné instalovat jak horizontálně, tak vertikálně.

Podmínky provozu výrobku:

- Maximální provozní teplota GEL.IVLI = 5 - 30 °C
- Maximální provozní teplota GEL.IVLI DN = 5 - 50 °C
- Tlaková třída PN 16
- Výrobek nesmí být vystaven vibracím, vnějšímu zatížení nebo úderům.
- Při provozu dbejte na čistotu krycího skla zorné části vodoměru. V této části je také umístěn magnetický senzor, který v případě znečištění nekomunikuje se zařízením a dochází ke ztrátě pulzního signálu
- Dbejte na montáž výrobku tak, aby nebylo namáháno potrubí hmotností zařízení. Využijte vhodného kotvícího materiálu.

Instalujte v místech s teplotou trvale vyšší jak 5 °C, aby nedošlo k poškození výrobku mrazem.

5) Upozornění:

- Společnost IVAR CS spol. s r.o. si vyhrazuje právo provádět v jakémkoliv momentu a bez předchozího upozornění změny technického nebo obchodního charakteru u výrobků uvedených v tomto návodu.
- Vzhledem k dalšímu vývoji výrobků si vyhrazujeme právo provádět technické změny nebo vylepšení bez oznámení, odchylky mezi vyobrazeními výrobků jsou možné.
- Informace uvedené v tomto technickém sdělení nezbavují uživatele povinnosti dodržovat platné normativy a platné technické předpisy.
- Dokument je chráněn autorským právem. Takto založená práva, zvláště práva překladu, rozhlasového vysílání, reprodukce fotomechanikou, nebo podobnou cestou a uložení v zařízení na zpracování dat zůstávají vyhrazena.
- Za tiskové chyby nebo chybné údaje nepřebíráme žádnou zodpovědnost.



LIKVIDACE ELEKTRICKÝCH A ELEKTRONICKÝCH ZAŘÍZENÍ se řídí zákonem č. 185/2001 Sb. o odpadech.

**Tento symbol označuje, že s výrobkem nemá být nakládáno jako s domovním odpadem.
Výrobek by měl být předán na sběrné místo, určené pro takováto elektrická zařízení.**