

1) Výrobok: **SADA PODOMIETKOVÝCH GUĽOVÝCH UZÁVEROV**
- bez vodomerov / s vodomermi

2) Typ: **IVAR.K4CC DUO**



3) Inštalácia:



Inštaláciu a uvedenie do prevádzky, rovnako ako pripojenie elektrických komponentov, musí vykonávať výhradne osoba odborne spôsobilá s patričnou elektrotechnickou kvalifikáciou v súlade so všetkými národnými normami a vyhláškami platnými v krajine inštalácie. Počas inštalácie a uvádzania do prevádzky musia byť dodržané inštrukcie a bezpečnostné opatrenia uvedené v tomto návode. Prevádzkovateľ nesmie vykonávať žiadne zásahy a je povinný sa riadiť pokynmi uvedenými nižšie a dodržiavať ich tak, aby nedošlo k poškodeniu zariadenia alebo k ujme na zdraví obsluhujúceho personálu pri dodržaní pravidiel a noriem bezpečnosti práce.

4) Charakteristika použitia:

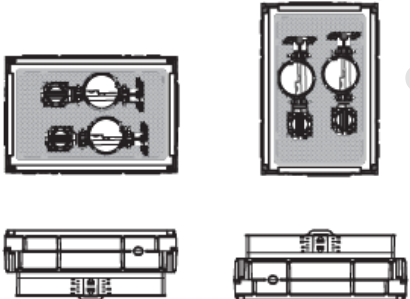
SADA IVAR.K4CC DUO pre podmietskú inštaláciu umožňuje ľahké a dobre prístupné uzatváranie prívodu teplej / studenej vody a meranie spotreby s možnosťou dodatočnej inštalácie komunikačných modulov M-BUS / WalkBy pre diaľkové odpočty. Možnosť manuálneho alebo motorického (vzdialeného) ovládania guľového uzáveru ON/OFF rotačným servopohonom IVAR.E 104 a integrácie do systémov domácej automatizácie. Spätné ventily na výstupe studenej a teplej vody. Jeho kompaktnosť umožňuje inštaláciu prakticky kdekoľvek, s dôrazom na estetiku danú podmietskou inštaláciou a designovou krycou čelnou doskou. Patentovaný systém ovládania gule Top Entry® umožňuje výmenu gule s tesniacimi prvkami, rýchle a jednoduché uzavretie prietoku tzv. Soft Turn. Vnútroštruktúra a malá točivá rotácia, v uhle 90° prostredníctvom ovládacej hlavy alebo servopohonu, umožňuje plný prietok oproti klasickým ventilom, ktoré majú prietok až 4x menší. Patentovaný flexibilný systém pripojovacej technológie FASTEC® Quick spĺňa všetky požiadavky na jednoduchú, rýchlu, flexibilnú a bezpečnú inštaláciu či prípadnú výmenu. Jednoduchá inštalácia vzhľadom na dodávku už predmontovaného vyhotovenia. Spĺňa technické požiadavky na cirkuláciu a komfort v súlade s DIN EN 13828 - (KTW-W270); DVGW W 570-1.

5) Montážny postup IVAR.K4CC DUO:

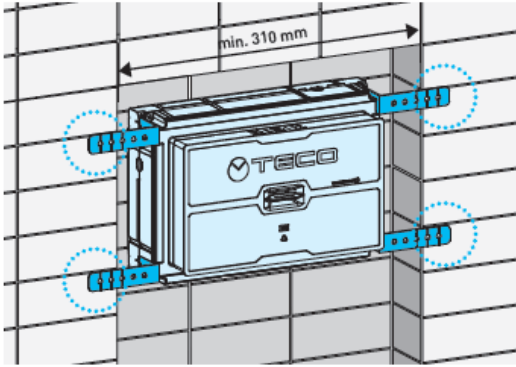
A

Inštalácia IVAR.K4CC DUO

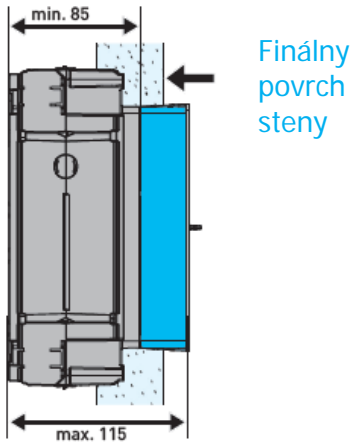
Inštaláčna pozícia



1



min. 310 mm



min. 85

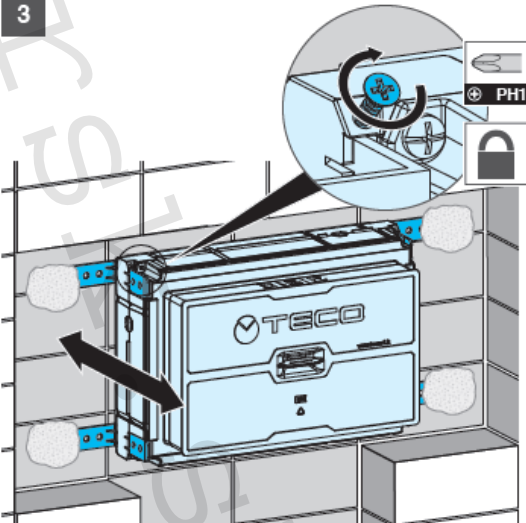
max. 115

Inštaláčna hĺbka

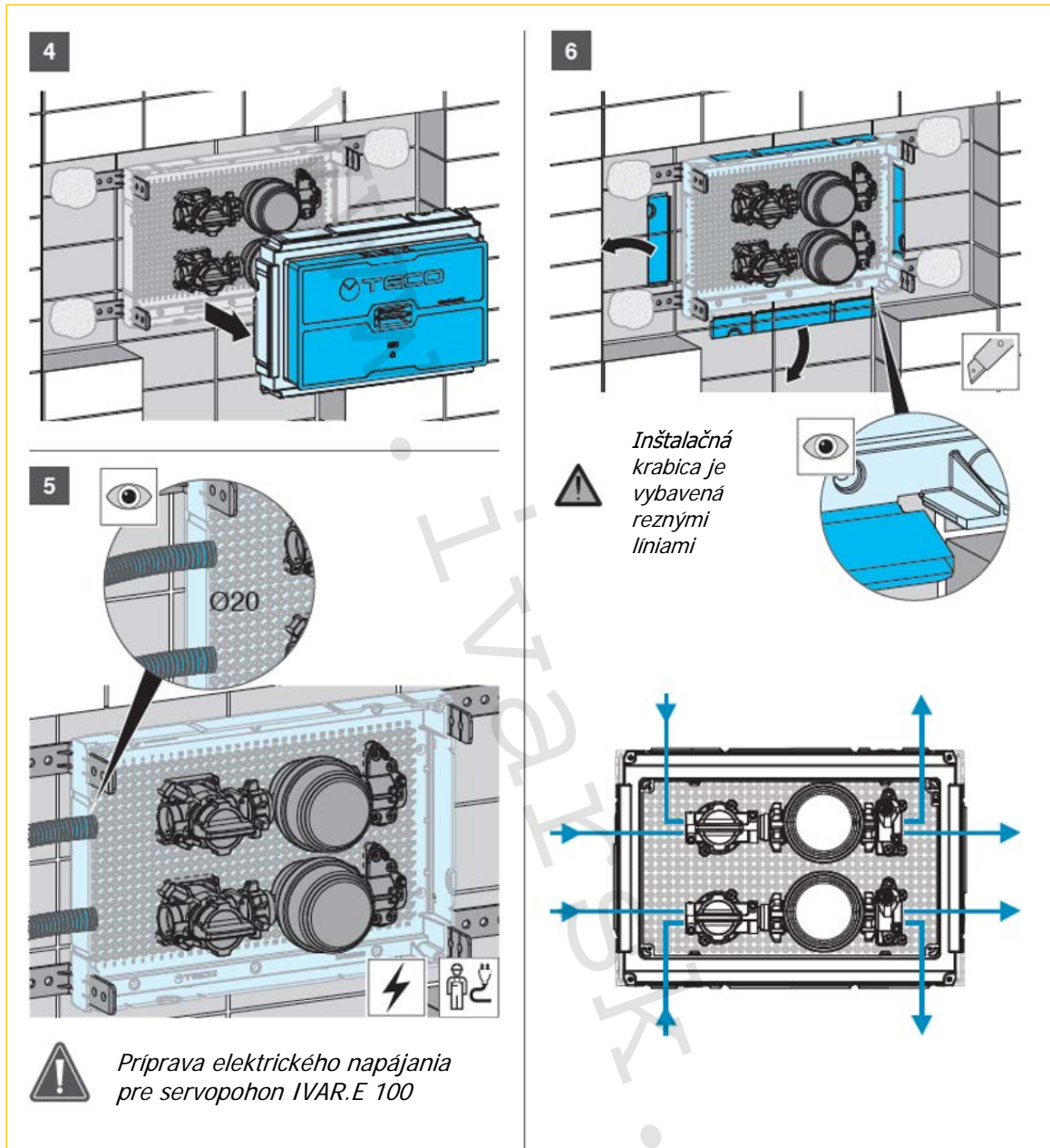
Finálny povrch steny

2

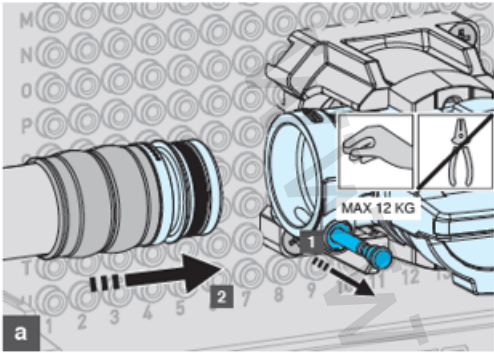
3



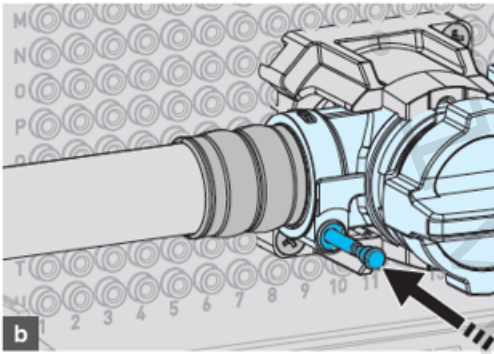
⚠ *Minimálna hĺbka je priamo úmerná typu zvoleného komunikačného modulu M-BUS / WalkBy*



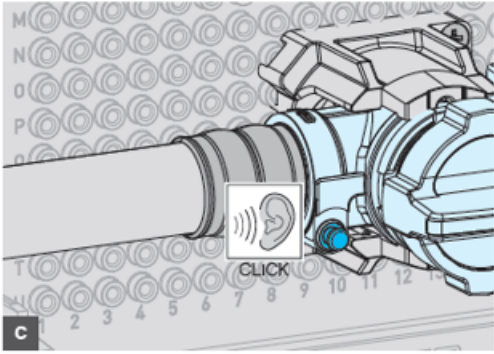
7



a



b



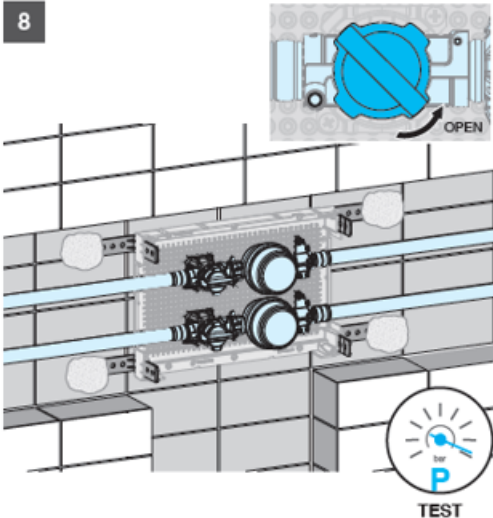
c

a 1) Vytiahnite čap 2) Zasuňte fitting do spoja

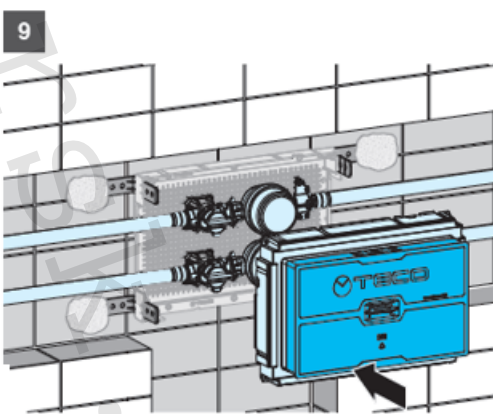
b Po zasunutí zaistíte fitting zaist'ovacím čapom

c Akonáhle je fitting čapom zaistený, spojenie FASTEC zaručuje dlhú životnosť a bezúdržbovú tesnosť

8



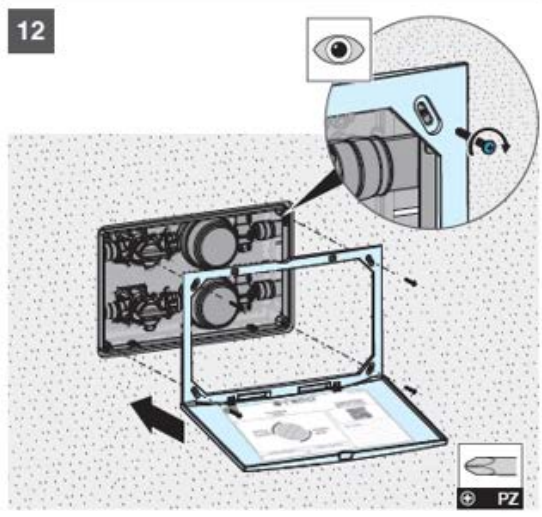
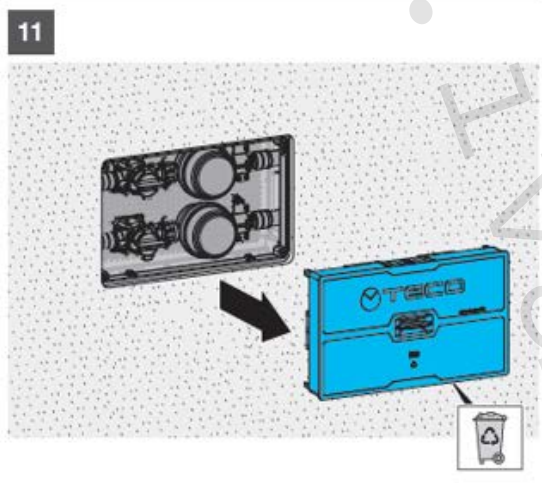
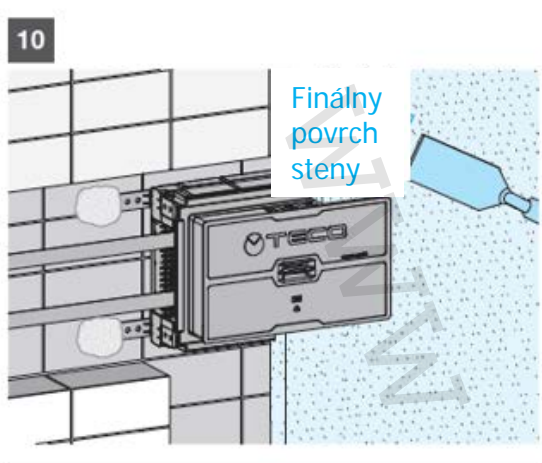
9



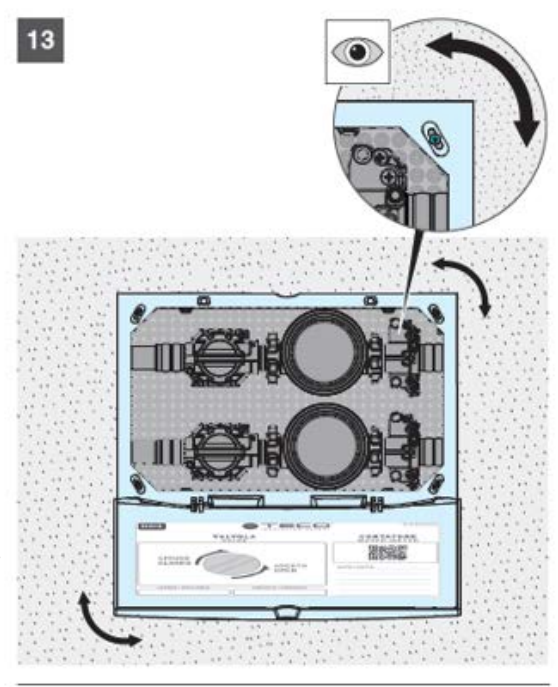
8 Pred tlakovou skúškou a sprevádzkovaním systému skontrolujte správnu pozíciu zaist'ovacieho čapu

Nevytáhujte zaist'ovací čap, pokiaľ je systém pod tlakom

Neotáčajte fittingom, pokiaľ je systém pod tlakom



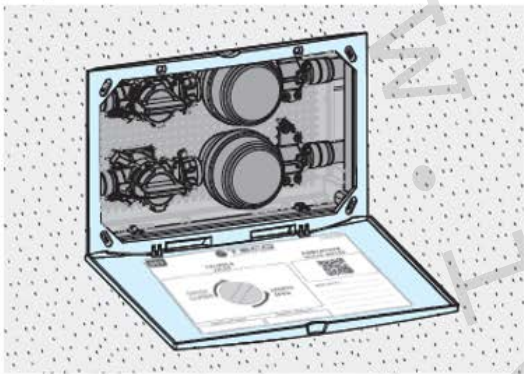
Aplikujte štítok na kryciu dosku



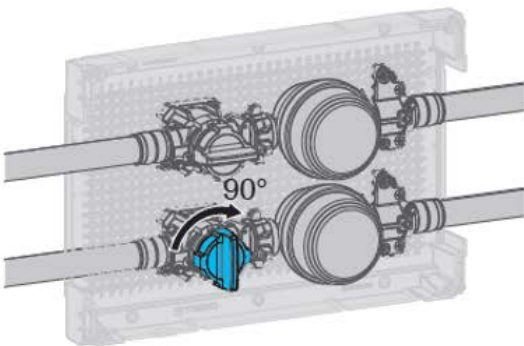
B

Montáž a údržba vodomerov

14

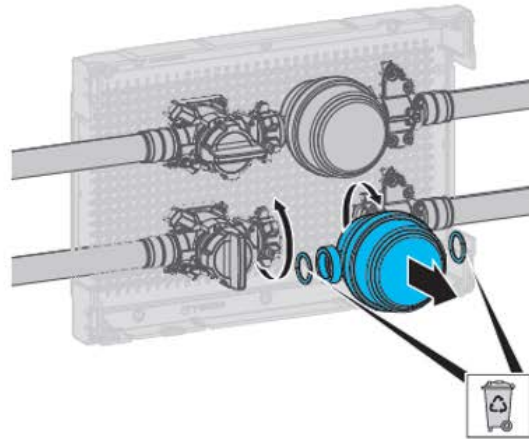


15



Uzavrite guľové uzávery

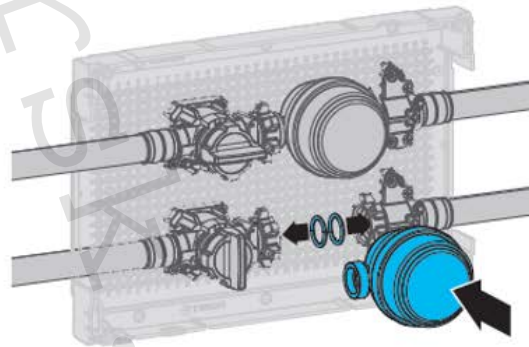
16



17

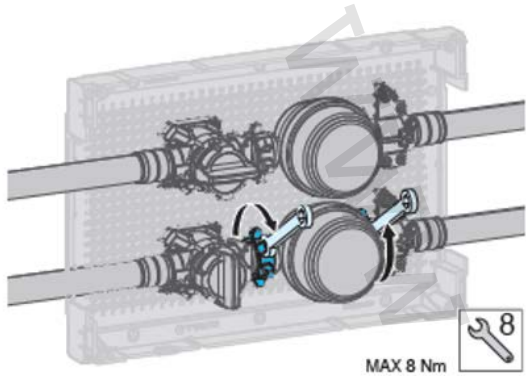


Používajte iba tesnenie Teco

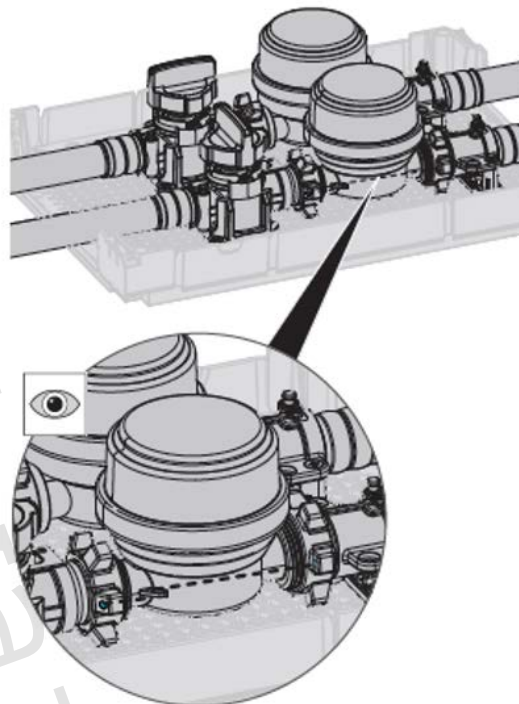


Nainštalujte vodomer s ohľadom na smer prietoku, najprv zašraubujte pravé matice a následne ľavé

18

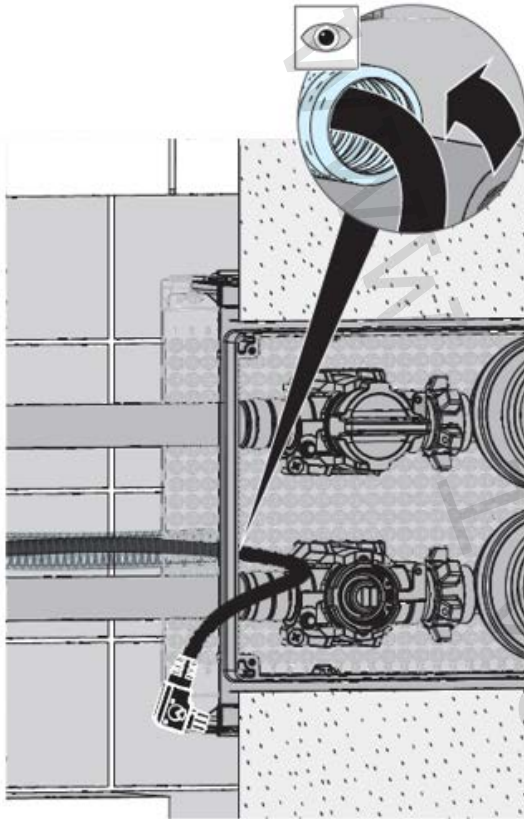


19



Príprava pre zaplombovanie

22

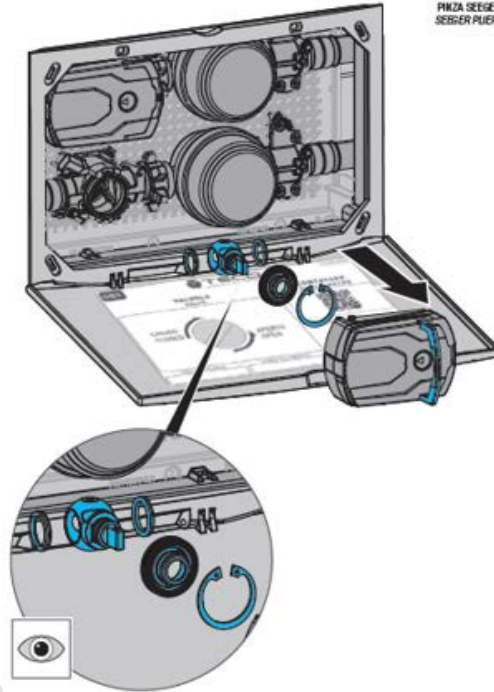


28

Údržba guľových uzáverov

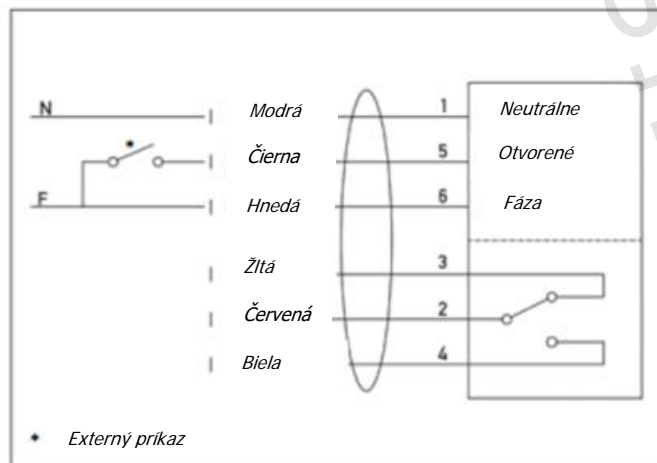


PIŁZA SEESER
SEESER PLIERS

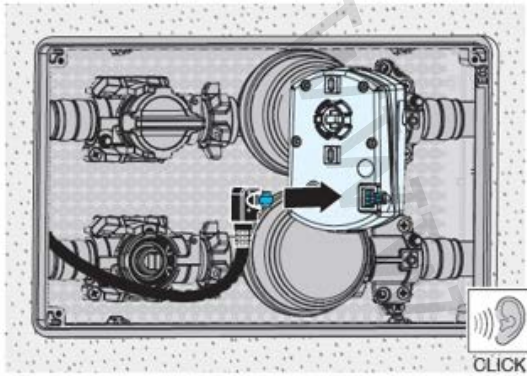


23

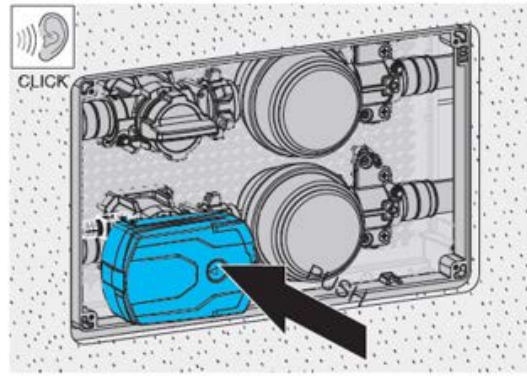
Elektrická schéma zapojenia



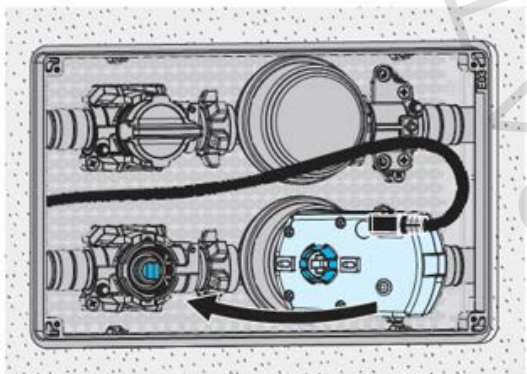
24



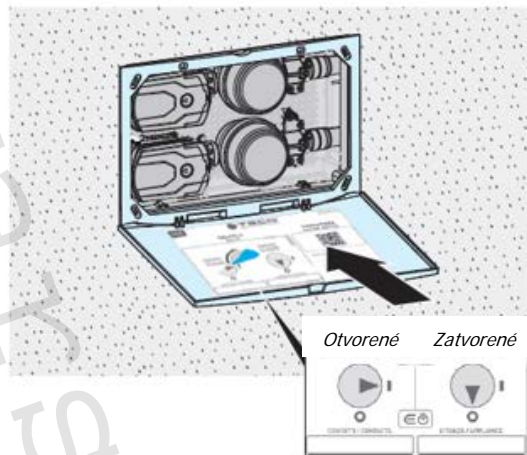
26



25



27



UZÁVER
ZAVRETÝ



POHON
ZAVRETÝ



UZÁVER
OTVORENÝ



POHON
OTVORENÝ



Pri inštalácii servopohonu vždy skontrolujte, či je pozícia guľového uzáveru a servopohonu rovnaká (ventil otvorený = pohon otvorený, ventil zavretý = pohon zavretý)

6) Ovládanie guľových uzáverov:

- Guľové uzávery sa dodávajú v plne otvorenej pozícii.
- Pri guľových uzáveroch ovládaných pákou alebo motýľom je v otvorenej pozícii ovládacia páka alebo motýľ v polohe pozdĺžnej s telom uzáveru, v uzavretej polohe je v polohe 90° na telo uzáveru.
- Guľové uzávery nie sú určené na reguláciu, z tohto dôvodu musia byť používané v plne otvorenej alebo plne uzavretej pozícii.

7) Upozornenie:

- Armatúry musia byť vždy inštalované s podmienkou dodržania všetkých prevádzkových parametrov a technických limitov uvádzaných výrobcom alebo jeho zástupcom napr. v technickom liste.

8) Poznámka:

POZOR

Pred každým sprevádzkovaním vykurovacieho systému, najmä pri kombinácii podlahového a radiátorového vykurovania, dôrazne upozorňujeme na výplach celého systému podľa návodu výrobcu. Odporúčame ošetrovanie vykurovacieho systému prípravkom GEL.LONG LIFE 100. Predajca nenesie zodpovednosť za funkčné závady spôsobené nečistotami v systéme.

9) Upozornenie:

- Spoločnosť IVAR CS spol. s r.o. si vyhradzuje právo vykonávať v akomkoľvek momente a bez predchádzajúceho upozornenia zmeny technického alebo obchodného charakteru pri výrobkoch, uvedených v tomto návode.
- Vzhľadom na ďalší vývoj výrobkov si vyhradzuje právo vykonávať technické zmeny alebo vylepšenia bez oznámenia, odchýlky medzi vyobrazeniami výrobkov sú možné.
- Informácie uvedené v tomto návode na použitie nezbavujú užívateľa povinnosti dodržiavať platné normatívy a platné technické predpisy.
- Dokument je chránený autorským právom. Takto založené práva, najmä práva prekladu, rozhlasového vysielania, reprodukcie fotomechanikou, alebo podobnou cestou a uloženie v zariadení na spracovanie dát zostávajú vyhradené.
- Za tlačové chyby alebo chybné údaje nepreberáme žiadnu zodpovednosť.