

1) Výrobek: ZÁTKA

2) Typ: IVAR.AC 600 N



3) Charakteristika použití:

- Zátka s těsněním umožňuje zaslepení závitové armatury příslušného rozměru.

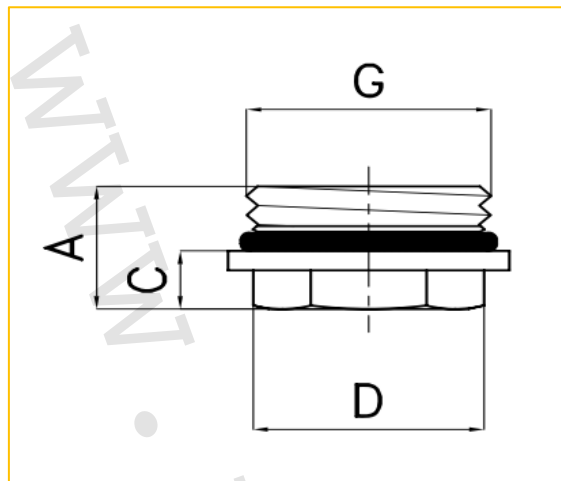
4) Tabulka s objednávacími kódy a základními údaji:

KÓD	TYP	SPECIFIKACE
550085	IVAR.AC 600 N	3/8"
550086	IVAR.AC 600 N	1/2"
550087	IVAR.AC 600 N	3/4"
501501	IVAR.AC 600 N	1"
500905	IVAR.AC 600 N	5/4"

5) Základní technické a provozní parametry:

Maximální provozní tlak	10 bar
Maximální provozní teplota	+120 °C
Dodávané rozměry	3/8" M ÷ 5/4" M
Provedení závitů	vnější
Materiál	niklovaná mosaz CW617N; O-kroužek EPDM

6) Technický náčrt a rozměry:



Kód	Rozměr	A (mm)	C (mm)	D (O.K.)	G
550085	3/8"	12	6	19	3/8" M
550086	1/2"	12,5	6	22	1/2" M
550087	3/4"	19,5	9,5	27	3/4" M
501501	1"	19	6	27	1" M
500905	5/4"	24,5	12	38	5/4" M

7) Upozornění:

- Společnost IVAR CS spol. s r.o. si vyhrazuje právo provádět v jakémkoliv momentu a bez předchozího upozornění změny technického nebo obchodního charakteru u výrobků, uvedených v tomto technickém listu.
- Vzhledem k dalšímu vývoji výrobků si vyhrazujeme právo provádět technické změny nebo vylepšení bez oznámení, odchylky mezi vyobrazeními výrobků jsou možné.
- Informace uvedené v tomto technickém sdělení nezbavují uživatele povinnosti dodržovat platné normativy a platné technické předpisy.
- Dokument je chráněn autorským právem. Takto založená práva, zvláště práva překladu, rozhlasového vysílání, reprodukce fotomechanikou, nebo podobnou cestou a uložení v zařízení na zpracování dat zůstávají vyhrazena.
- Za tiskové chyby nebo chybné údaje nepřebíráme žádnou zodpovědnost.