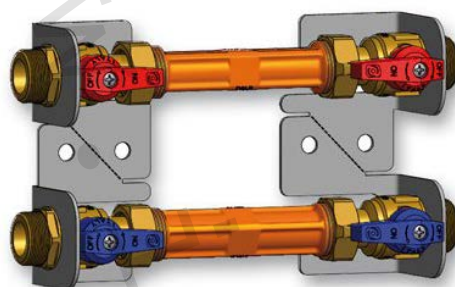
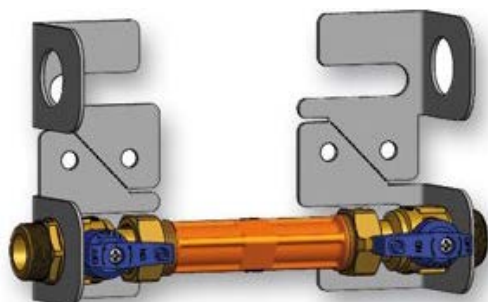


1) Výrobok: **BYTOVÉ MERACIE SADY EQUICOMPACT**
- k odpočtu spotreby studenej a teplej vody

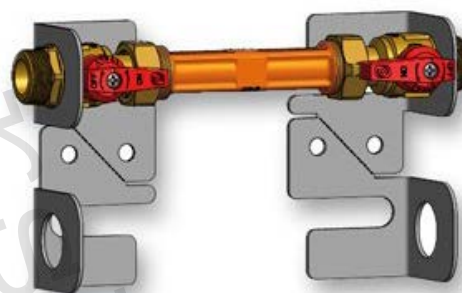
2) Typ: **IVAR.MC3A**
IVAR.MC33A
IVAR.MC34A



IVAR.MC3A



IVAR.MC34A



IVAR.MC33A

3) Charakteristika použitia:

- IVAR.EQUICOMPACT sú multifunkčné jednotky, ktoré ponúkajú všestranné a priestorovo úsporné riešenie na meranie spotreby a reguláciu tepla. Charakteristickým prvkom je dvojcestný zónový ventil vhodný na použitie v kombinácii s čerpadlami s premenlivými otáčkami. Táto kombinácia umožňuje zníženie prietokového množstva média cirkulujúceho sústavou a s tým aj spojenú energetickú úsporu, ale aj zníženie teploty vratnej vody, čo je obzvlášť výhodné, keď je zdroj tepla kondenzačný kotol alebo diaľkové vykurovanie.
- Bytové meracie sady IVAR.MC sú doplnkovou výbavou bytového merača tepla IVAR.EQCP, určené na odpočty spotreby studenej a teplej vody.
- Možnosť odpočtu údajov priamym lokálnym odpočtom, pomocou rádiostanice WALK-BY, dátovou zbernicou M-bus alebo rádiovým signálom AMR.

4) Tabuľka s objednávacími kódmi a základnými údajmi:

KÓD	TYP	ŠPECIFIKÁCIA
506627S	IVAR.MC3A	Q _n 1,5 m ³ /h; studená / teplá voda
506628S	IVAR.MC33A	Q _n 1,5 m ³ /h; teplá voda
506629S	IVAR.MC34A	Q _n 1,5 m ³ /h; studená voda

5) Základné technické a prevádzkové parametre:

Maximálny prevádzkový tlak	10 bar
Rozsah prevádzkovej teploty	+3 °C až +90 °C
Rozteč montážneho medzikusu	110 mm
Pripojovací rozmer	3/4" M závit vonkajší
Materiál	mosadz CW617N; montážne šablóny PA + 30 % GF; konzola pozinkovaný plech

6) Bytová meracia sada obsahuje:

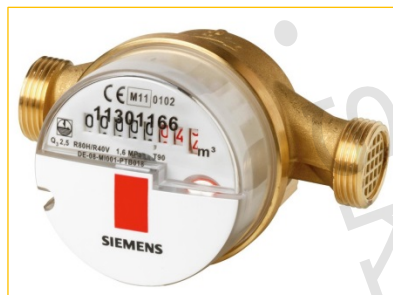
- guľové uzávery na vstupoch a výstupoch
- upevňovacie konzoly
- montážny medzikus

7) Voliteľné príslušenstvo:

- bytový vodoměr studenej / teplej vody IVAR.009
- bytový vodoměr studenej vody IVAR.WFK / teplej vody IVAR.WFW s možnosťou doplnenia o komunikačné moduly M-BUS a WalkBy
- inštaláčna skriňa IVAR.P-KLASIK 1



IVAR.009

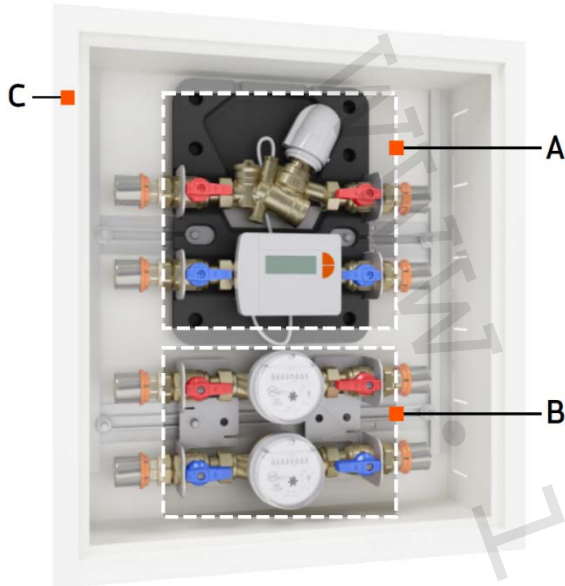


IVAR.WFK / IVAR.WFW



IVAR.P-KLASIK 1

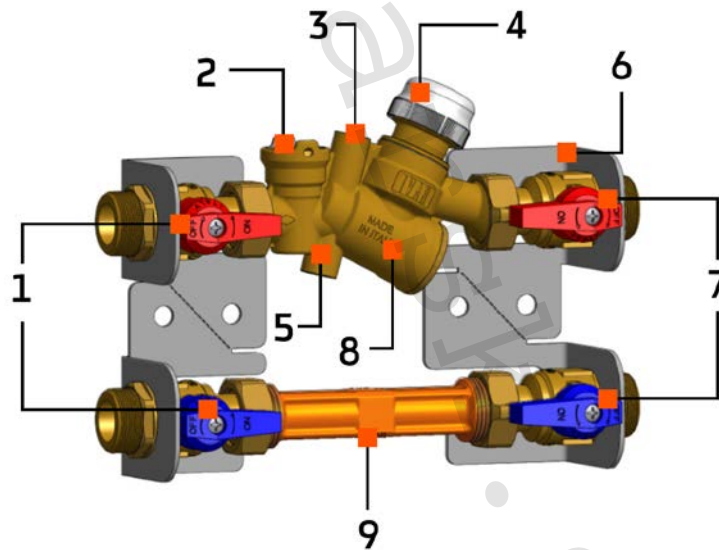
8) Popis výrobku:



A – jednotka vykurovania

- 1 – guľové uzávery
- 2 – statický vyvažovací ventil
- 3 – jímka teplotného čidla
- 4 – 2cestný piestový zónový ventil
- 5 – jímka čidla regulátora diferenciálneho tlaku
- 6 – konzola
- 7 – guľové uzávery
- 8 – filtračné sitko
- 9 – montážny medzikus

B – modul merania spotreby teplej a studenej vody
C – inštalčná skriňa



9) Ilustračné foto:**10) Doplnujúce informácie:**

Možnosti odpočtu údajov:

- Priamy lokálny odpočet.
- **Pomocou prenosnej rádiostanice WALK-BY:** odpočet sa vykoná zodpovednou osobou cez mobilnú anténu. Je možný iba vo vopred stanovenom časovom úseku.
- **Pomocou dátovej zbernice M-bus:** stiahnutím príslušných údajov o spotrebe z dátovej zbernice pripojenej k hlavnému rozvodu. Je možný diaľkový odpočet cez modem.
- **Pomocou rádiového prenosu AMR:** odpočet cez sieť pevných antén, ktoré sú inštalované v objekte (jedna anténa na každé tretie podlažie). Stiahnutie dát je možné kedykoľvek lokálne jednou z antén alebo diaľkovo prostredníctvom modemu.

11) Upozornenie:

- Spoločnosť IVAR CS spol. s r.o. si vyhradzuje právo vykonávať v akomkoľvek momente a bez predchádzajúceho upozornenia zmeny technického alebo obchodného charakteru pri výrobkoch uvedených v technickom liste.
- Vzhľadom na ďalší vývoj výrobkov si vyhradzujeme právo vykonávať technické zmeny alebo vylepšenia bez oznámenia, odchýlky medzi vyobrazeniami výrobkov sú možné.
- Informácie uvedené v tomto technickom oznámení nezbavujú užívateľa povinnosti dodržiavať platné normatívy a platné technické predpisy.
- Dokument je chránený autorským právom. Takto založené práva, najmä práva prekladu, rozhlasového vysielania, reprodukcie fotomechanikou, alebo podobnou cestou a uloženie v zariadení na spracovanie dát zostávajú vyhradené.
- Za tlačové chyby alebo chybné údaje nepreberáme žiadnu zodpovednosť.