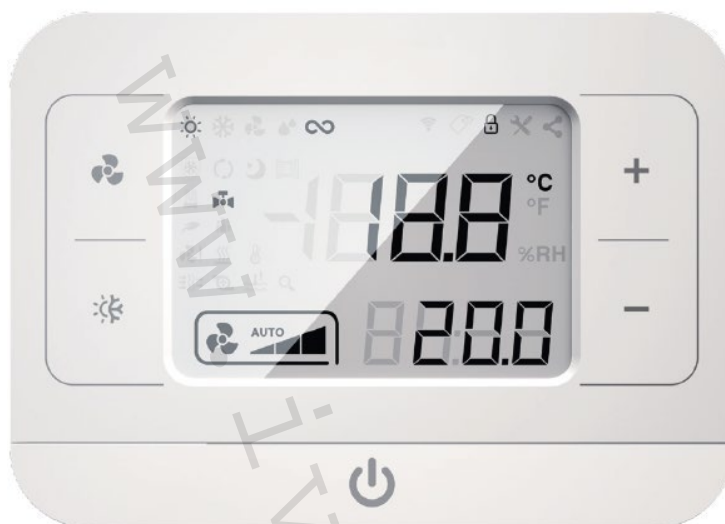


1) Výrobek: LCD REGULACE - PRO FANCOILY ECI

2) Typ: IVAR.LCD20



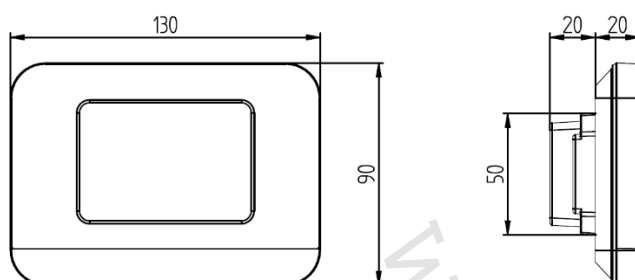
3) Charakteristika použití:

- LCD regulace je určena k řízení fancoilů používaných v chladicích a topných systémech.
- Tato jednotka umožňuje nastavit všechny provozní parametry a zobrazit stavy vstupů a výstupů hlavního regulátoru (karta Power IdroLAN) instalovaného na fancoilech ECI.
- Regulátor se připojuje k Power IdroLAN kartě prostřednictvím izolovaného kabelu (4vodičový), kterým je napájen (12 VDC) a získává informace ze sítě Local-bus.
- LCD regulace se skládá z elektronické řídicí desky uložené v plastovém krytu, LCD displeje, dotykových tlačítek a jednoho vestavného NTC prostorového snímače teploty.

4) Tabulka s objednáacími kódy a základními údaji:

Kód	Typ	Popis
I07916842	IVAR.LCD20	LCD regulace k fancoilům ECI

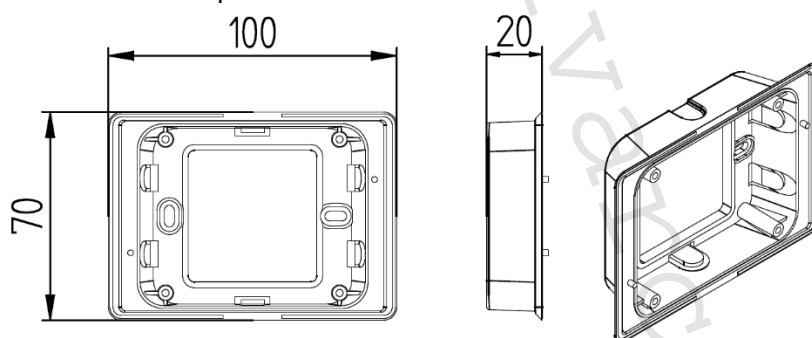
5) Technické charakteristiky a rozměry:



Obr. 5

Napájecí napětí	12 V DC
Příkon	0,192 W
Stupeň krytí	IP 30 po instalaci
Provozní podmínky	0 ÷ 50 °C – 10 ÷ 90 % (bez kondenzace)
Teplota skladování	-10 / +60 °C
Hmotnost	70 g

Plastová základna pro instalaci na stěnu.



Obr. 6

6) Uživatelské rozhraní:

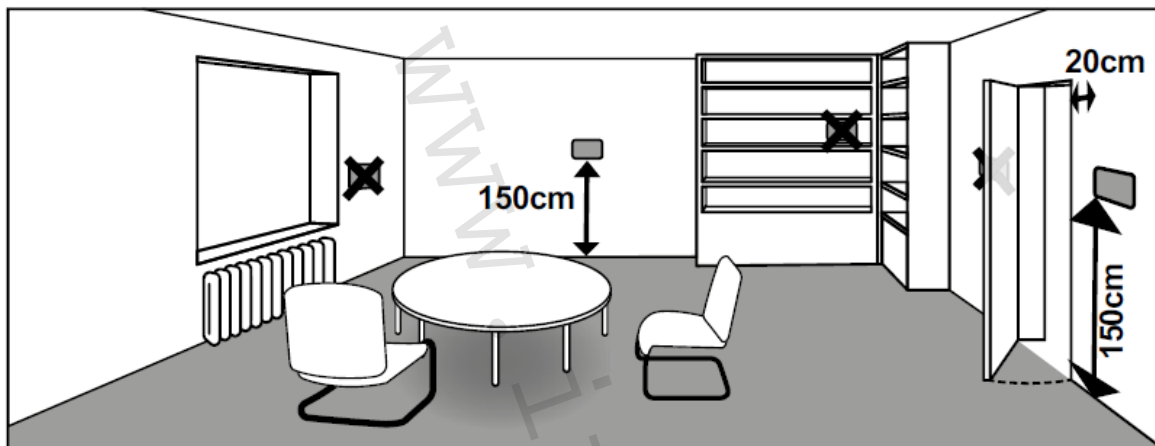
Příkazy	Popis
	Tlačítko pro nastavení rychlosti ventilátoru
	Tlačítko pro nastavení letního/zimního režimu
	Tlačítko pro zvyšování nastavení požadované hodnoty
	Tlačítko pro snižování nastavení požadované hodnoty
	Tlačítko pro spuštění/vypnutí ON/OFF

Symbols	Popis
	Pokojeová teplota: zobrazení pokojové teploty (°C nebo °F)
	Hodnota nastavení: zobrazení nastavení pokojové teploty
	Rychlost ventilátoru: zobrazení rychlosti ventilátoru (nízká, střední, vysoká nebo automatická)

7) Instalace a rozměry regulace:

Všechny činnosti spojené s instalací či údržbou regulace musejí být prováděny výhradně odborně způsobilou osobou s patřičnou elektro-technickou kvalifikací, která vše provede v souladu s platnými bezpečnostními nařízeními a normami a s instrukcemi uvedenými v tomto návodu.

Aby mohla jednotka provádět řádnou regulaci teploty, je nutné nastavit konstantní korekci hodnot pokojové teploty (P24 a P25).



Obr. 1

8) Upozornění:

- Společnost IVAR CS spol. s r.o. si vyhrazuje právo provádět v jakémkoliv momentu a bez předchozího upozornění změny technického nebo obchodního charakteru u výrobků uvedených v tomto technickém listu.
- Vzhledem k dalšímu vývoji výrobků si vyhrazujeme právo provádět technické změny nebo vylepšení bez oznámení, odchylky mezi vyobrazeními výrobků jsou možné.
- Informace uvedené v tomto technickém sdělení nezbavují uživatele povinnosti dodržovat platné normativy a platné technické předpisy.
- Dokument je chráněn autorským právem. Takto založená práva, zvláště práva překladu, rozhlasového vysílání, reprodukce fotomechanikou, nebo podobnou cestou a uložení v zařízení na zpracování dat zůstávají vyhrazena.
- Za tiskové chyby nebo chybné údaje nepřebíráme žádnou zodpovědnost.



LIKVIDACE ELEKTRICKÝCH A ELEKTRONICKÝCH ZAŘÍZENÍ
 se řídí zákonem o výrobcích s ukončenou životností č. 542/2020 Sb.
 Tento symbol označuje, že s výrobkem nemá být nakládáno jako s domovním odpadem.
 Výrobek by měl být předán na sběrné místo, určené pro takováto elektrická zařízení.