

1) Výrobok: **PODOMIETKOVÝ GULOVÝ UZÁVER**
 - s vodomermom / bez vodomeru

2) Typ: **IVAR.K4CC MONO**



3) Charakteristika použitia:

- Modul IVAR.K4CC MONO pre podmietskú inštaláciu umožňuje jednoduché a dobre prístupné uzatváranie prívodu teplej alebo studenej vody a meranie spotreby s možnosťou dodatočnej inštalácie komunikačných modulov pre diaľkové odpočty.
- Možnosť manuálneho alebo motorického (vzdialeného) ovládania guľového uzáveru ON / OFF rotačným servopohonom IVAR.E 104 a integrácie do systémov domácej automatizácie.
- Jeho kompaktnosť umožňuje inštaláciu prakticky kdekoľvek s dôrazom na estetiku danú podmietskou inštaláciou a designovou krycou čelnou doskou.
- Patentovaný systém ovládania gule Top Entry® umožňuje výmenu gule s tesniacimi prvkami, rýchle a jednoduché uzavretie prietoku tzv. Soft Turn.
- Vnútna konštrukcia a malá točivá rotácia v uhle 90° prostredníctvom ovládacej hlavy alebo servopohonu, umožňuje plný prietok oproti klasickým ventilom, ktoré majú prietok až 4x menší.
- Patentovaný flexibilný systém pripojovacej technológie FASTEC® Quick spĺňa všetky požiadavky na jednoduchú, rýchlu, flexibilnú a bezpečnú inštaláciu či prípadnú výmenu.
- Jednoduchá inštalácia vzhľadom na dodávku už predmontovaného vyhotovenia.
- Spĺňa technické požiadavky na cirkuláciu a komfort v súlade s aktuálnymi normami UNI EN 806, UNI 9182:2014 a UNI 8065:2018.

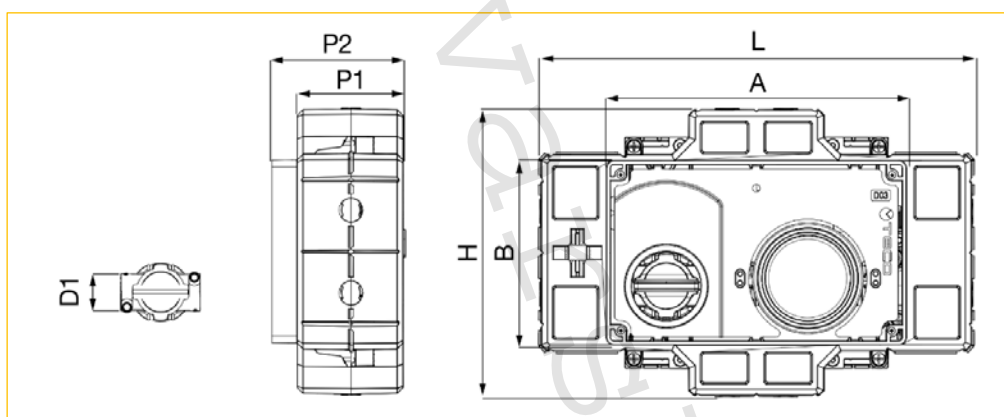
4) Tabuľka s objednávacími kódmi a základnými údajmi:

KÓD	TYP	ŠPECIFIKÁCIA
K4CCDF10200S	IVAR.K4CC MONO	DN 15; s vodomermom
K4CCDF10200	IVAR.K4CC MONO	DN 15; bez vodomeru

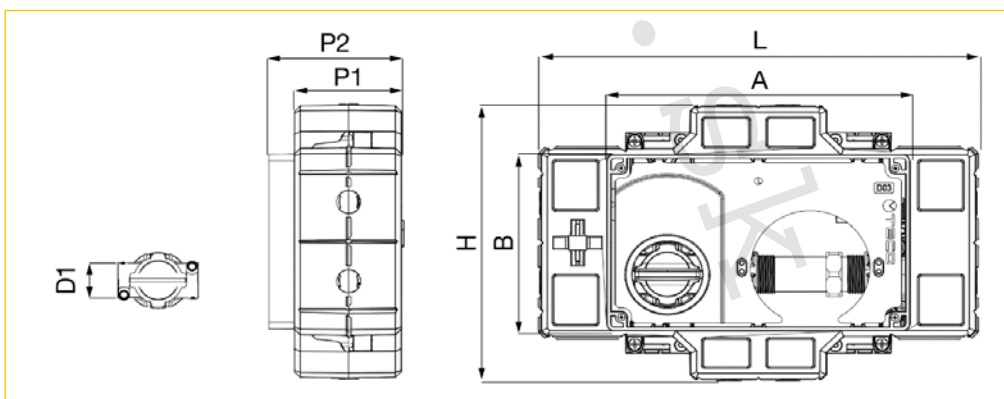
5) Technické a prevádzkové parametre:

Maximálny prevádzkový tlak	PN 10
Rozsah prevádzkovej teploty	+5 °C ÷ +90 °C
Nominálny rozmer	DN 15
Pripojovací fitting	FASTEC® Quick; F 13
Hĺbka inštalačnej krabice	85 mm (bez komunikačného modulu) 100 mm (s komunikačným modulom)
Patentované pripojenie vodomeru	klúč veľkosť 8 mm
Zaistenie inštalačnej rovinnosti	integrovaná vodováha
Konštrukčný rozstup vodomeru	voliteľný 80 mm
Pripojovací rozmer vodomeru	3/4" M
Rozmery	280 x 186 x 69 mm
Materiál	telo mosadz CW617N; guľa technopolymér; box PS
V súlade	DIN EN 13828 – (KTW-W270); DVGW W 570-1

6) Technický náčrt s rozmermi (mm):



Kód	DN	D1	L	H	P1	P2	A	B	Krycia doska
K4CCDF10200S	15	F13	280	186	69	85,5	194	119	IVAR.KPLD 03



Kód	DN	D1	L	H	P1	P2	A	B	Krycia doska
K4CCDF10200	15	F13	280	186	69	85,5	194	119	IVAR.KPLD 03

7) Voliteľné príslušenstvo:

- Elektrický rotačný servopohon IVAR.E 104
- Pripojovací fitting FASTEC® Quick IVAR.F 13
- Náhradné diely guľového uzáveru IVAR.KR (kód KRTCE415000)
- Designová krycia doska IVAR.KPLD 03 (farba biela, chróm, strieborná, čierna)
- Ovládacia hlava guľového uzáveru IVAR.E 4 (kód KA00K40011)



IVAR.E 104



IVAR.F 13



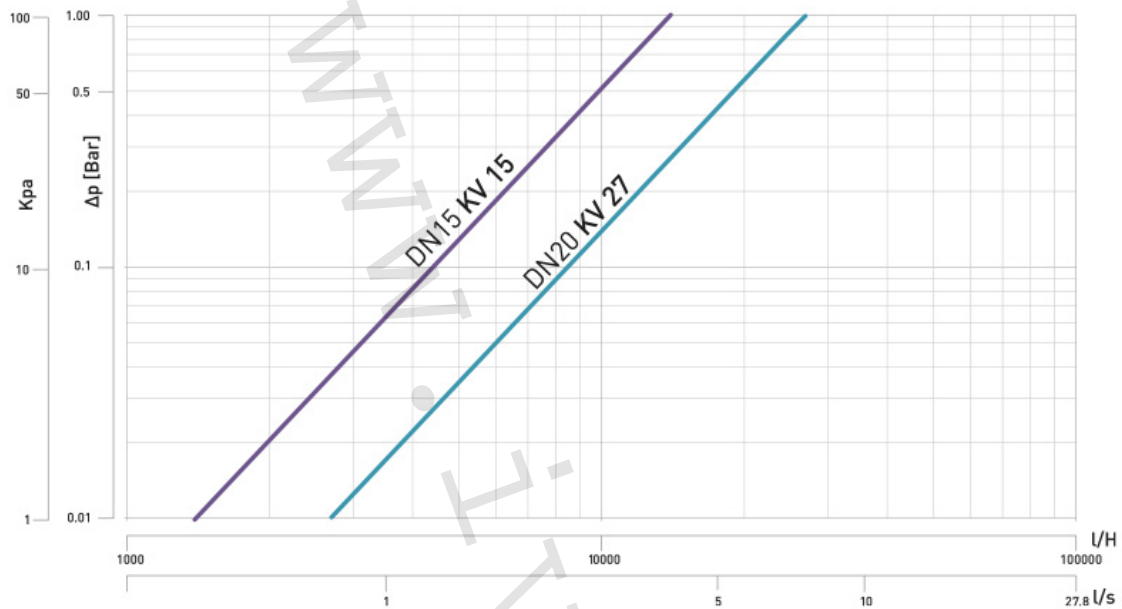
IVAR.KPLD 03



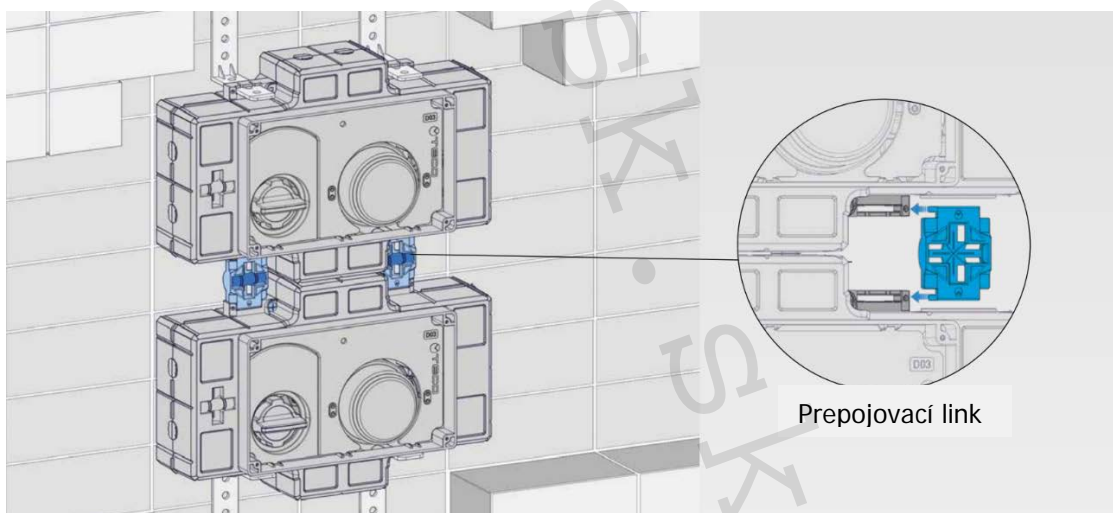
IVAR.KR



IVAR.E 4

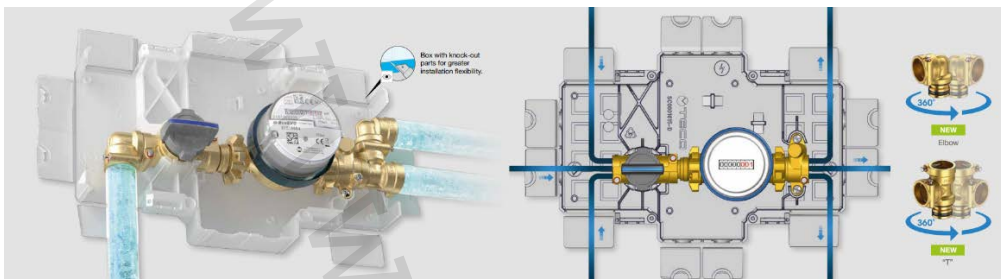
8) Diagram tlakových strát guľového uzáveru:**9) Duplexná verzia:**

V prípade potreby je možné rýchlo a jednoducho vzájomne spojiť dva uzatváracie / meracie moduly IVAR.K4CC E-READY. Prepojovací link (kód KA00CC0006) potom zaisťuje presné vzájomné vyrovnanie modulov.



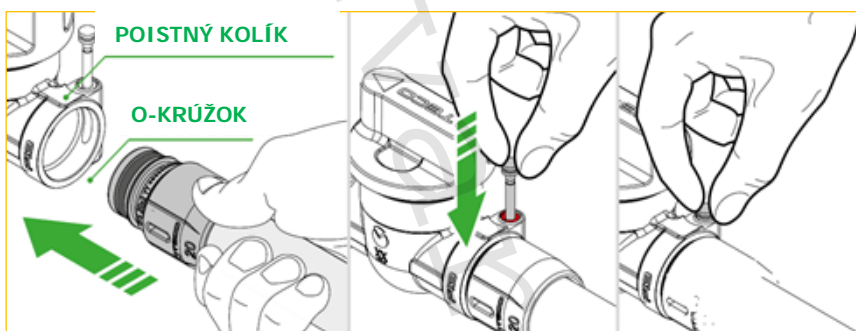
10) Kompatibilita:

Využitím širokej ponuky pripojovacích fittingov FASTEC® Quick je umožnená široká kompatibilita pripojenia potrubia s rozmermi 16x2, 20x2 a 26x3 mm.



11) Pripojenie do systému:

Patentovaný systém pripojovacích fittingov FASTEC® Quick pre jednoduché, rýchle a bezpečné pripojenie potrubných rozvodov.



12) Vymeniteľná guľa:



Guľový uzáver umožňuje výmenu gule a tesnenia náhradným dielom IVAR.KR. Nevytvára podmienky na stagnáciu vody.

- 1) Vymeniteľná technopolymérová guľa s tesnením odolná proti zaseknutiu a oteru nečistotami
- 2) Telo guľového uzáveru

13) Ilustračné foto:



S vodomerm a ručným ovládaním



S vodomerm a motorickým ovládaním

**14) Poznámka:**

- Gul'ové uzávery musia byť používané v plne otvorenej alebo úplne uzavretej polohe.
- Periodickým otáčaním gul'ových uzáverov v plnom rozsahu ovládania sa značne eliminuje usadzovanie inkrustácií a naplavených nečistôt, ktoré prichádzajú do styku s tesnením uzáveru, čím sa výrazne predlžuje ich životnosť a tesnosť. Na reklamácie tesnosti, spôsobené poškodením tesnenia gule, prípadne poškodením ovládania gul'ového uzáveru z vyššie uvedeného dôvodu, nebude braný ohľad (odporúčaná perióda pri rozvodoch vody 1x až 2x/Q, pri plyne 1x ročne).

15) Upozornenie:

- Spoločnosť IVAR CS spol. s r.o. si vyhradzuje právo vykonávať v akomkoľvek momente a bez predchádzajúceho upozornenia zmeny technického alebo obchodného charakteru pri výrobkoch uvedených v tomto technickom liste.
- Vzhľadom k ďalšiemu vývoju výrobkov si vyhradzuje právo vykonávať technické zmeny alebo vylepšenia bez oznámenia, odchýlky medzi vyobrazeniami výrobkov sú možné.
- Informácie uvedené v tomto technickom vyhotovení nezbavujú užívateľa povinnosti dodržiavať platné normatívy a platné technické predpisy.
- Dokument je chránený autorským právom. Takto založené práva, obzvlášť práva prekladu, rozhlasového vysielania, reprodukcia fotomechanikou, alebo podobnou cestou a uloženie v zariadení na spracovanie údajov zostávajú vyhradené.
- Za tlačové chyby alebo chybné údaje nepreberáme žiadnu zodpovednosť.