

1) Výrobek: **KULOVÝ UZÁVĚR ZÁVITOVÝ - nerez**

2) Typ: **BRA.A3.622 – BRA.B3.622 – BRA.C3.622**



BRA.A3.622



BRA.B3.622



BRA.C3.622

3) Charakteristika použití:

- Tato série obsahuje dvoucestné závitové uzavírací ventily, s tělem z nerez oceli AISI 316 a plovoucí koulí, vyrobenými v souladu s těmi nejpřísnějšími výrobními standardy.
- Vhodné pro chemické a průmyslové systémy, rozvody tlakového vzduchu, pro vytápění a chlazení (HVAC), dálkové vytápění, zemědělské aplikace, oleje a uhlovodíky.
(Vždy je pro danou aplikaci nutné zvolit vhodné provedení).

ANO: Vhodné pro časté ovládání, umožňuje instalaci manuálních, elektrických a pneumatických pohonů.

NE: NENÍ VHODNÝ PRO PÁRU. NENÍ VHODNÝ PRO REGULACI PRŮTOKU.

BRA.A3.622: dvoucestný, 1dílný, redukovaný průtok (bez ISO přírubky).

BRA.B3.622: dvoucestný, 2dílné tělo, plný průtok (bez ISO 5211 přírubky).

BRA.C3.622: dvoucestný, 3dílné tělo, plný průtok (s ISO 5211 přírubkou).

SERVOPOHONY:

- Dvojčinný a jednočinný pneumatický pohon
- Elektrické pohony
- Převodová skříň s ručním kolem

CERTIFIKACE:



V souladu se Směrnicí 2014/68/ES (dříve 97/23/ES PED)

Vhodné pro styk s pitnou vodou - Atest na pitnou vodu SZÚ Brno dle Vyhl. 409/2015 sb.

Normy týkající se provedení a testování:

Závity: ISO 228-1, BS (BSP)

Provedení: EN 12516, ISO 5211;

Testování: dle normy EN 12266 kategorie A (ISO 5208 kategorie A)

4) Tabulka s objednáacími kódy a základními charakteristikami:



KULOVÝ UZÁVĚR ZÁVITOVÝ – série A3 nerez jednodílný

KÓD	TYP	ROZMĚR	MATERIÁL	TEPLOTA	MAX. TLAK
		(mm)		(°C)	(bar)
A3622014	BRA.A3.622	1/4"; L = 40	Tělo: nerez ocel Koule: nerez ocel Dřík: nerez ocel O-kroužek: PTFE	-25 až +180	63
A3622038	BRA.A3.622	3/8"; L = 45		-25 až +180	63
A3622012	BRA.A3.622	1/2"; L = 56		-25 až +180	63
A3622034	BRA.A3.622	3/4"; L = 59		-25 až +180	63
A3622100	BRA.A3.622	1"; L = 71		-25 až +180	63
A3622114	BRA.A3.622	5/4"; L = 76		-25 až +180	63
A3622112	BRA.A3.622	6/4"; L = 85		-25 až +180	63
A3622200	BRA.A3.622	2"; L = 99		-25 až +180	63



KULOVÝ UZÁVĚR ZÁVITOVÝ – série B3 nerez dvoudílný

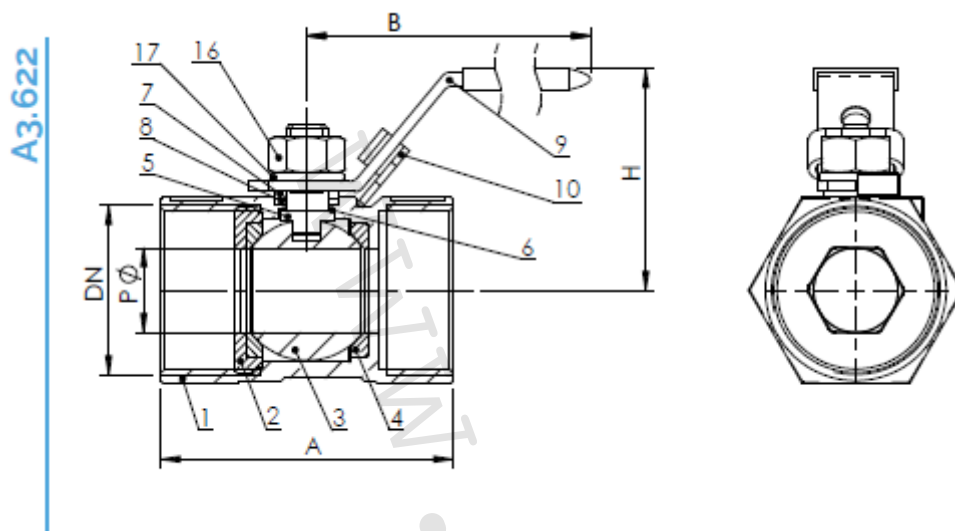
KÓD	TYP	ROZMĚR	MATERIÁL	TEPLOTA	MAX. TLAK
		(mm)		(°C)	(bar)
B3622014	BRA.B3.622	1/4"; L = 49	Tělo: nerez ocel Koule: nerez ocel Dřík: nerez ocel O-kroužek: PTFE	-25 až +180	63
B3622038	BRA.B3.622	3/8"; L = 49		-25 až +180	63
B3622012	BRA.B3.622	1/2"; L = 57		-25 až +180	63
B3622034	BRA.B3.622	3/4"; L = 64		-25 až +180	63
B3622100	BRA.B3.622	1"; L = 77		-25 až +180	63
B3622114	BRA.B3.622	5/4"; L = 90		-25 až +180	63
B3622112	BRA.B3.622	6/4"; L = 105		-25 až +180	63
B3622200	BRA.B3.622	2"; L = 125		-25 až +180	63
B3622212	BRA.B3.622	2 1/2"; L = 154		-25 až +180	63
B3622300	BRA.B3.622	3"; L = 173		-25 až +180	63
B3622400	BRA.B3.622	4"; L = 221		-25 až +180	63



KULOVÝ UZÁVĚR ZÁVITOVÝ – série C3 nerez třídílný

KÓD	TYP	ROZMĚR	MATERIÁL	TEPLOTA	MAX. TLAK
		(mm)		(°C)	(bar)
C3622014	BRA.C3.622	1/4"; L = 48	Tělo: nerez ocel Koule: nerez ocel Dřík: nerez ocel O-kroužek: PTFE	-25 až +180	63
C3622038	BRA.C3.622	3/8"; L = 48		-25 až +180	63
C3622012	BRA.C3.622	1/2"; L = 54		-25 až +180	63
C3622034	BRA.C3.622	3/4"; L = 73		-25 až +180	63
C3622100	BRA.C3.622	1"; L = 80		-25 až +180	63
C3622114	BRA.C3.622	5/4"; L = 90		-25 až +180	63
C3622112	BRA.C3.622	6/4"; L = 102		-25 až +180	63
C3622200	BRA.C3.622	2"; L = 118		-25 až +180	63
C3622212	BRA.C3.622	2 1/2"; L = 151		-25 až +180	63
C3622300	BRA.C3.622	3"; L = 182		-25 až +180	63
C3622400	BRA.C3.622	4"; L = 218		-25 až +180	63

5) Technický náčres a rozměry:



ROZMĚRY:

DN	1/4"	3/8"	1/2"	3/4"	1"	1" 1/4	1" 1/2	2"
P	5	7	9,5	12,5	16	20	25	32
A	40	45	56	59	71	76	85	99
B	67	67	93	93	103	103	128	128
H	32	33	43	45	48	58	67	74

HMOTNOST (kg):

A3.622	0,09	0,12	0,19	0,28	0,39	0,58	0,85	1,35
--------	------	------	------	------	------	------	------	------

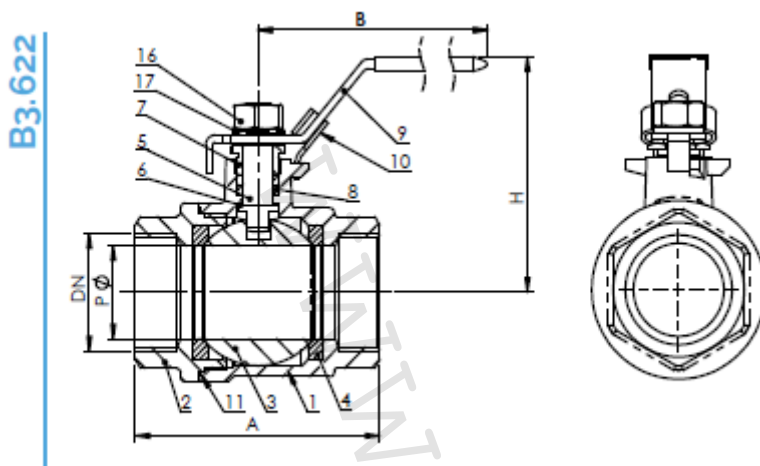
KROUTICÍ MOMENT (Nm):

Nm	4	4	6	6	8	10	14	15
----	---	---	---	---	---	----	----	----

Pozn. Při volbě vhodného pohonu doporučujeme vynásobit uvedený krouticí moment bezp. koeficientem $K = 1,5$.

MATERIÁLOVÉ SLOŽENÍ:

Poz.	Komponent	Materiál
1	Tělo	Nerez ocel ASTM A351 CF8M
2	Pouzdro	Nerez ocel ASTM A351 CF8M
3	Koule	Nerez ocel AISI 316
4	Uložení koule	Zesílené PTFE
5	Dřík	Nerez ocel AISI 316
6	Posuvný kroužek	PTFE
7	Ochranný kroužek	Nerez ocel AISI 304
8	Těsnění dříku	PTFE
9	Ovládací páka	AISI 304 s plastovou objímkou
10	Otvor pro zámek	Nerez ocel AISI 304
16	Matice	Nerez ocel AISI 304
17	Podložka	Nerez ocel AISI 304


ROZMĚRY:

DN	1/4"	3/8"	1/2"	3/4"	1"	1" 1/4	1" 1/2	2"	2" 1/2	3"	4"
P	11,5	12,5	15	20	25	32	40	50	65	76	94
A	49	49	57	64	77	90	105	125	154	173	221
B	105	105	105	118	150	150	182	182	254	254	285
H	54	54	56	65	70	75	93	99	123	140	175
A1	56	56	57	64	77	90	105	125	153	172	221
B1	115	115	117	117	134	134	203	203	254	254	302
H1	65	65	65	70	75	85	95	105	140	145	175
H2	37	37	37	43	46	54	60	68	93	109	121
E	8	8	9	11	11	12,5	12,5	12	17	16	19
S	9	9	9	9	11	11	14	14	17	17	17
ISO 5211	F03	F03	F03/F04	F03/F04	F04/F05	F04/F05	F05/F07	F05/F07	F07/F10	F07/F10	F07/F10

HMOTNOST (kg):

B3.622	0,23	0,23	0,24	0,45	0,65	1,05	1,7	2,61	5,01	7,61	14,75
--------	------	------	------	------	------	------	-----	------	------	------	-------

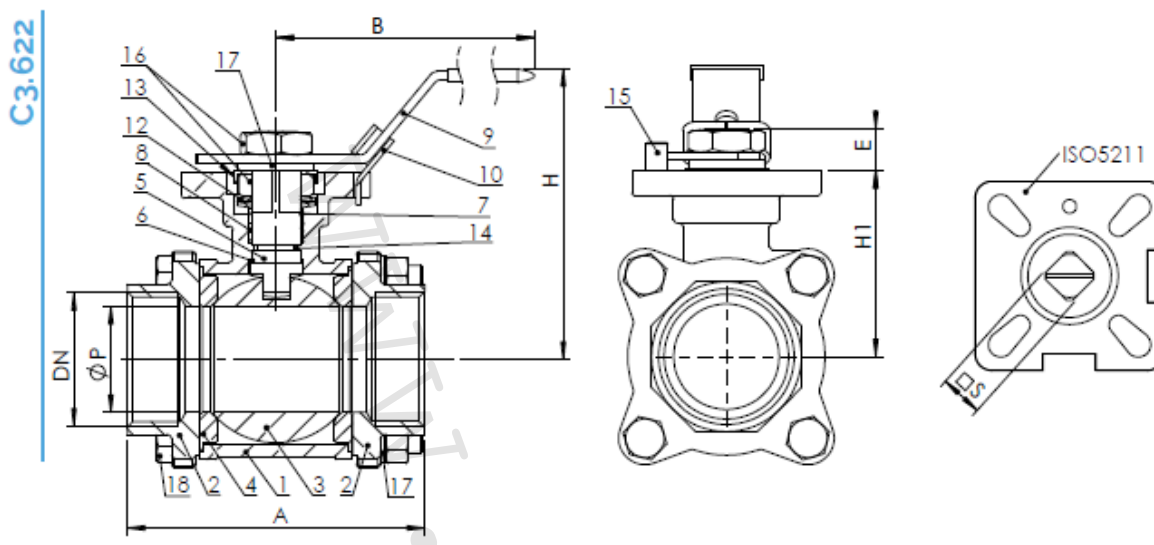
KROUTICÍ MOMENT (Nm):

Nm	5	5	5	8	10	14	18	25	48	75	110
----	---	---	---	---	----	----	----	----	----	----	-----

Pozn. Při volbě vhodného pohonu doporučujeme vynásobit uvedený krouticí moment bezp. koeficientem $K = 1,5$.

MATERIÁLOVÉ SLOŽENÍ:

Poz.	Komponent	Materiál
1	Tělo	Nerez ocel ASTM A351 CF8M
2	Pouzdro	Nerez ocel ASTM A351 CF8M
3	Koule	Nerez ocel AISI 316
4	Uložení koule	Zesílené PTFE
5	Dřík	Nerez ocel AISI 316
6	Posuvný kroužek	PTFE
7	Ochranný kroužek	Nerez ocel AISI 304
8	Těsnění dříku	PTFE
9	Ovládací páka	AISI 304 s plastovou objímkou
10	Otvor pro zámek	Nerez ocel AISI 304
11	Těsnění těla	PTFE
16	Matice	Nerez ocel AISI 304
17	Podložka	Nerez ocel AISI 304


ROZMĚRY:

DN	1/4"	3/8"	1/2"	3/4"	1"	1" 1/4	1" 1/2	2"	2" 1/2	3"	4"
P	11	12,5	15	20	25	32	40	50	65	76	94
A	48	48	54	73	80	90	102	118	151	182	218
B	115	115	117	134	134	203	203	203	255	255	302
H	59	59	63	70	74	88	94	102	140	153	166
H ₁	33	33	37	42	46	54	60	68	100	113	126
E											
S	9	9	9	11	11	14	14	14	17	17	17
ISO 5211	F03	F03	F03	F04/F05	F04/F05	F05/F07	F05/F07	F05/F07	F07/F10	F07/F10	F07/F10

HMOTNOST (kg):

C3.622	0,41	0,40	0,45	0,86	1,22	1,88	2,78	3,56	7,20	12,10	19,90
--------	------	------	------	------	------	------	------	------	------	-------	-------

KROUTICÍ MOMENT (Nm):

Nm	4	4	5	8	10	14	18	25	48	75	110
----	---	---	---	---	----	----	----	----	----	----	-----

Pozn. Při volbě vhodného pohonu doporučujeme vynásobit uvedený krouticí moment bezp. koeficientem $K = 1,5$.

MATERIÁLOVÉ SLOŽENÍ:

Poz.	Komponent	Materiál
1	Tělo	Nerez ocel ASTM A351 CF8M
2	Pouzdro	Nerez ocel ASTM A351 CF8M
3	Koule	Nerez ocel AISI 316
4	Uložení koule	Zesílené PTFE
5	Dřík	Nerez ocel AISI 316
6	Posuvný kroužek	PTFE
7	Ochranný kroužek	Nerez ocel AISI 304
8	Těsnění dříku	PTFE
9	Ovládací páka	AISI 304 s plastovou objímkou
10	Otvor pro zámek	Nerez ocel AISI 304
12	Pružina	Nerez ocel AISI 304
13	Distanční vložka	Nerez ocel AISI 304
14	O-kroužek	FKM (Viton®)
15	Dorazová destička	Nerez ocel AISI 304
16	Matice	Nerez ocel AISI 304
17	Podložka	Nerez ocel AISI 304
18	Vymezovací tyč	Nerez ocel AISI 304



Zablokování pozice uzávěru
(proti náhodnému ovládní)
a uzamčení



Integrovaná ISO 5211
přírubka
(standardně u C3.622,
u B3.622 na vyžádání)



Snadná demontáž
u C3.622

6) Technické charakteristiky:

MAXIMÁLNÍ TLAK:

	bar
A3.622	63
B3.622	63
C3.622	63

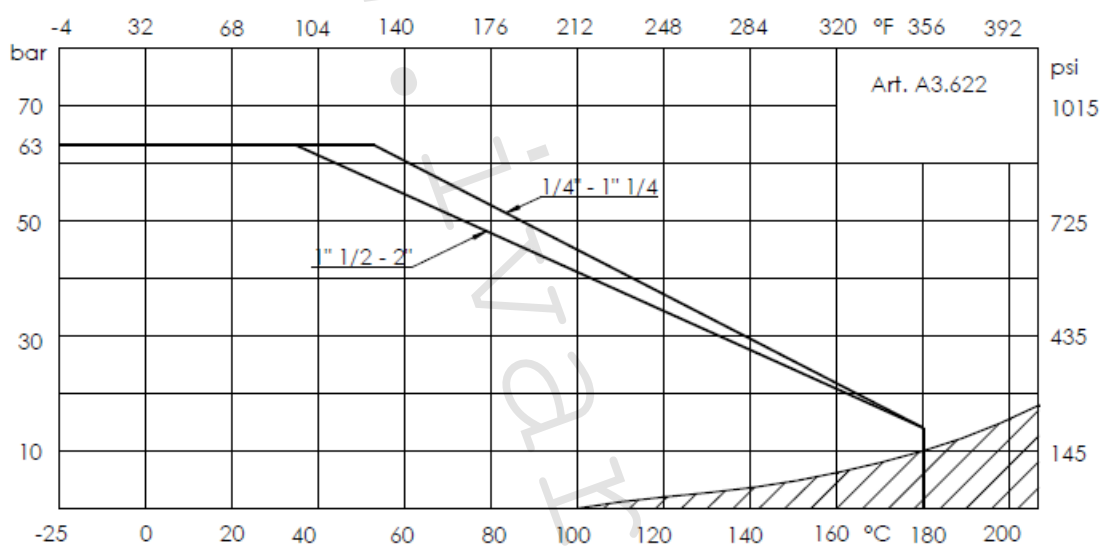
TEPLOTA:

Teplota	Min. °C	Max. °C
	-25	+180

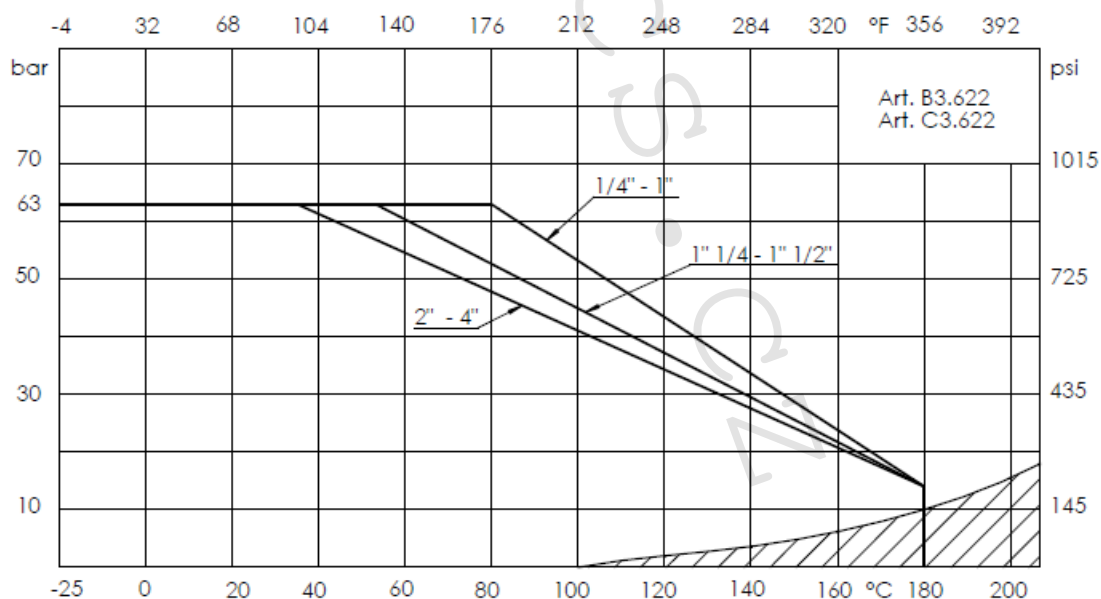
Pozn. Maximální provozní tlak se s rostoucí teplotou snižuje viz graf závislosti tlaku/teploty níže.

GRAF ZÁVISLOSTI TLAKU A TEPLoty:

A3.622



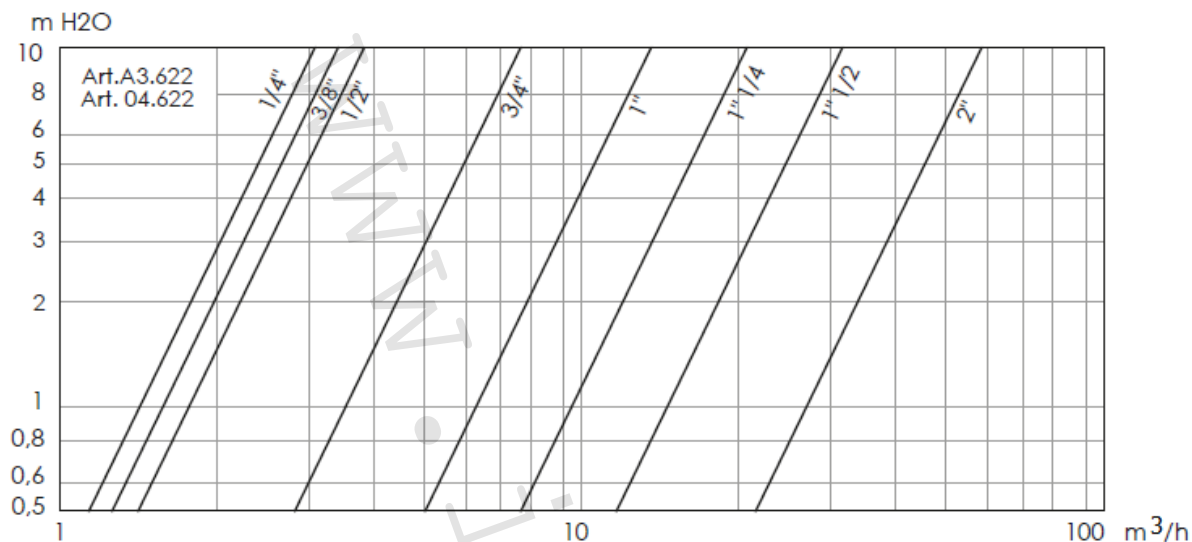
B3.622 / C3.622



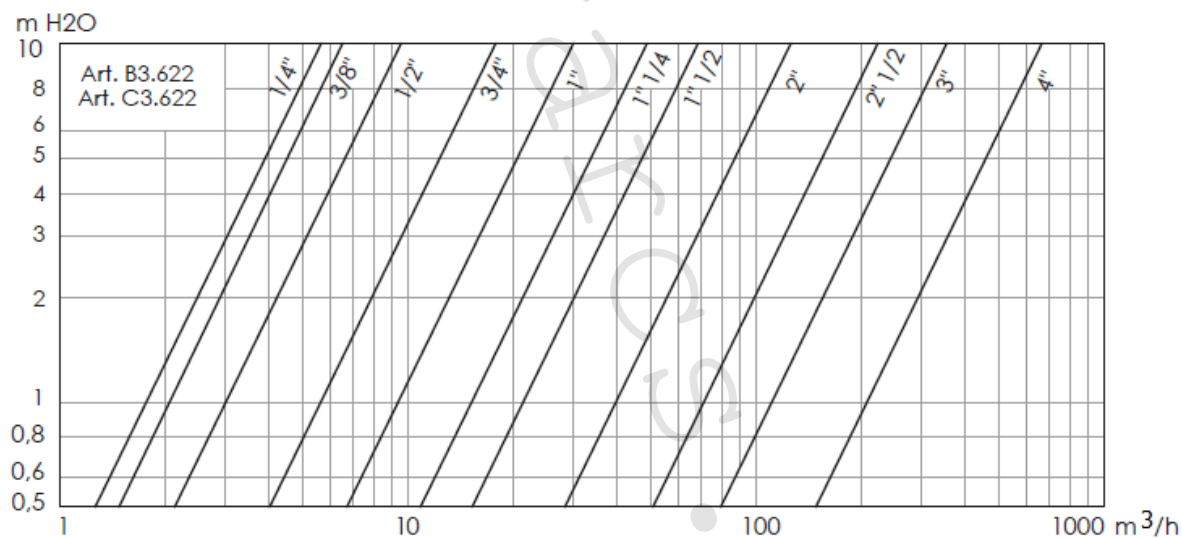
NEJÍ VHDNÉ PRO PÁRU. NEPOUŽÍVAT, když je teplota a tlak pod saturační křivkou kapaliny-páry (vyšrafovaná oblast).

GRAF TLAKOVÝCH ZTRÁT: VODA (1 m² H₂O = 0,098 bar) TLAKOVÁ ZTRÁTA PŘI PLNĚ OTEVŘENÉM UZÁVĚRU

A3.622



B3.622 / C3.622



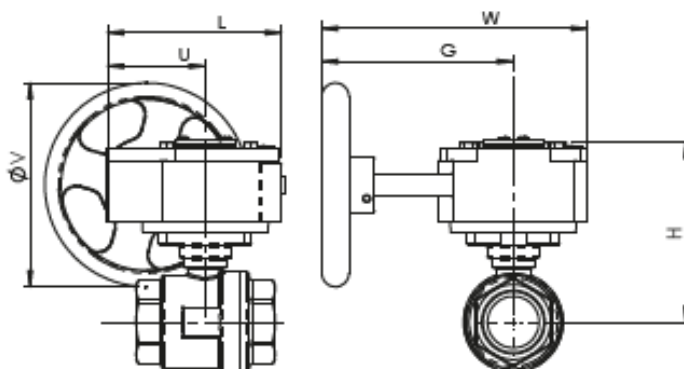
TABULKA Kv – DN:

	DN	1/4"	3/8"	1/2"	3/4"	1"	1" 1/4	1" 1/2	2"	2" 1/2	3"	4"
A3.622	Kv m ³ /h	3,2	3,4	3,8	7,7	13,7	20,5	31,5	58	-	-	-
B3.622 - C3.622	Kv m ³ /h	5,6	6,8	9,6	17,9	30	49	68	126	226	355	667

7) Servopohony a příslušenství (na objednávku):

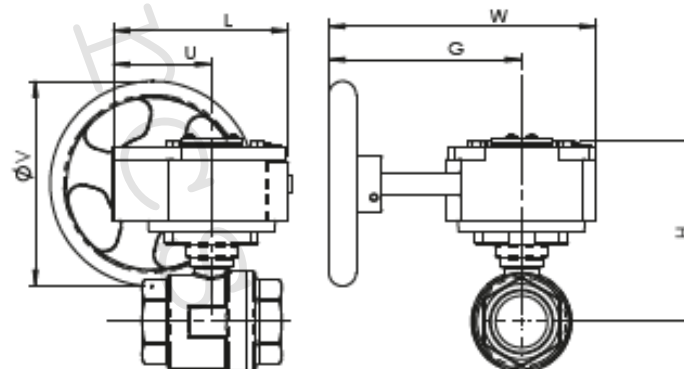
PŘEVODOVÁ SKŘÍŇ S RUČNÍM KOLEM

BRA.B3.622 + RM Převodová skříň s ručním kolem



DN	1/4"	3/8"	1/2"	3/4"	1"	1 1/4"	1 1/2"	2"	2 1/2"	3"	4"
B3.622 + RM	RM.0250	RM.0250	RM.0250	RM.0250	RM.0250	RM.0250	RM.0250	RM.0250	RM.0250	RM.0250	RM.0250
L	130	130	130	130	130	130	130	130	130	130	130
U	77	77	77	77	77	77	77	77	77	77	77
H	139	139	139	144,5	107,5	116	121,5	129,5	155	171	183
W	225	225	225	225	225	225	225	225	225	225	225
G	170	170	170	170	170	170	170	170	170	170	170
V	150	150	150	150	150	150	150	150	150	150	150
Hmotnost kg	4,67	4,65	4,67	4,79	5,04	5,48	6,24	7,2	10,07	12,75	19,9

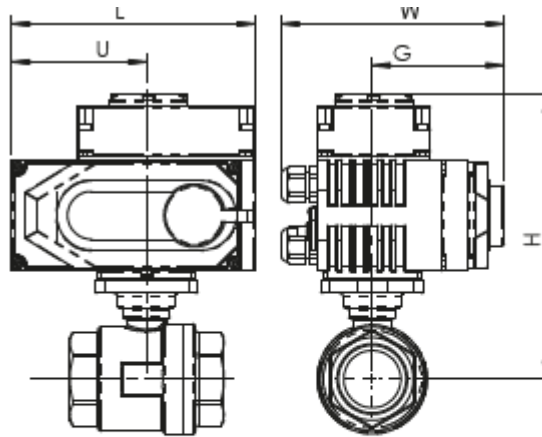
BRA.C3.622 + RM Převodová skříň s ručním kolem



DN	1/4"	3/8"	1/2"	3/4"	1"	1 1/4"	1 1/2"	2"	2 1/2"	3"	4"
C3.622 + RM	RM.0250	RM.0250	RM.0250	RM.0250	RM.0250	RM.0250	RM.0250	RM.0250	RM.0250	RM.0250	RM.0250
L	130	130	130	130	130	130	130	130	130	130	130
U	77	77	77	77	77	77	77	77	77	77	77
H	134,5	134,5	139	104	107,5	116	121,5	130	162	174,5	187,5
W	225	225	225	225	225	225	225	225	225	225	225
G	170	170	170	170	170	170	170	170	170	170	170
V	150	150	150	150	150	150	150	150	150	150	150
Hmotnost kg	4,71	4,7	4,75	5,16	5,52	6,18	7,08	7,86	11,5	16,4	24,2

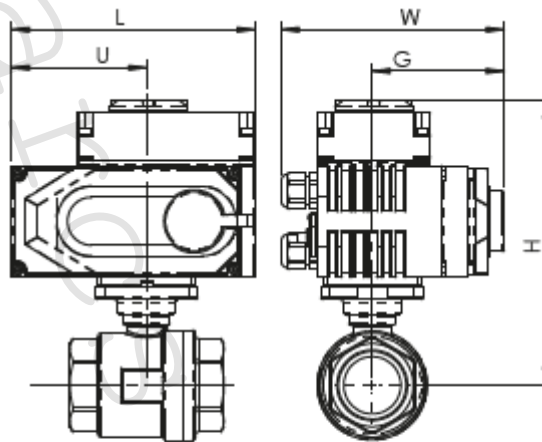
ELEKTRICKÉ POHONY

BRA.B3.622 + AOX Elektrické pohony



DN	1/4"	3/8"	1/2"	3/4"	1"	1 1/4"	1 1/2"	2"	2 1/2"	3"	4"
B3.622 + AOX	003	003	003	003	003	003	005	005	008	015	020
L	123	123	123	123	123	123	160	160	160	189	268
H	150	150	150	150	159	167	181	189	214	238	285
W	100	100	100	100	100	100	121	121	121	145	225
Hmotnost kg	2,33	2,33	2,34	2,55	2,75	3,15	5,3	6,21	8,61	12,21	27,75

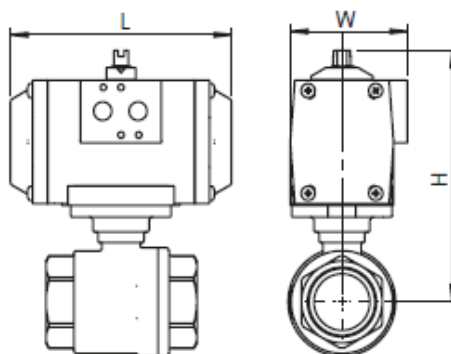
BRA.C3.622 + AOX Elektrické pohony



DN	1/4"	3/8"	1/2"	3/4"	1"	1 1/4"	1 1/2"	2"	2 1/2"	3"	4"
C3.622 + AOX	003	003	003	003	003	005	005	005	008	015	020
L	142	142	142	142	142	155	213	213	236	276	310
H	124	124	124	130	133	157	180	188	223	254	293
W	60	60	60	60	60	73	85	85	98	110	128
Hmotnost kg	2,51	2,51	2,55	2,96	2,96	5,48	6,38	7,16	10,8	16,7	32,9

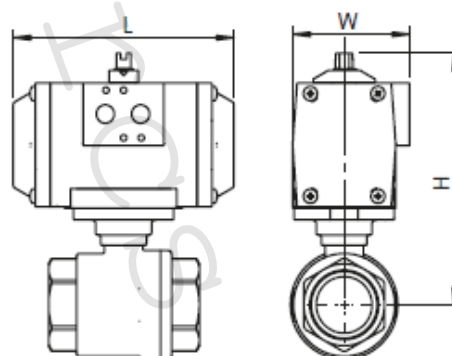
PNEUMATICKÉ POHONY

BRA.B3.622 + AP Pneumatické pohony



DN	1/4"	3/8"	1/2"	3/4"	1"	1 1/4"	1 1/2"	2"	2 1/2"	3"	4"
B3.622 + AP DE - DA	AP1	AP1	AP1	AP1	AP1	AP2	AP3	AP3	AP3.5	AP4	AP4.5
L	142	142	142	142	142	155	213	213	236	276	310
H	124	124	124	130	133	157	180	188	223	254	293
W	60	60	60	60	60	73	85	85	98	110	128
Hmotnost kg	1,23	1,23	1,24	1,45	2,07	2,47	4,24	5,15	8,69	12,71	22,99
B3.622 + AP SE - SPRING RETURN	AP2S	AP2S	AP2S	AP2S	AP3S	AP3S	AP3.5S	AP4S	AP4.5S	AP5S	AP5.5S
L	155	155	155	155	213	213	236	276	310	366	388
H	140	140	140	146	166	174	190	213	265	294	387
W	73	73	73	73	85	85	98	110	128	140	160
Hmotnost kg	1,79	1,79	1,8	2,01	3,75	4,15	6	8,81	14,68	20,23	31,84

BRA.C3.622 + AP Pneumatické pohony



DN	1/4"	3/8"	1/2"	3/4"	1"	1 1/4"	1 1/2"	2"	2 1/2"	3"	4"
C3.622 + AP DE - DA	AP1	AP1	AP1	AP1	AP1	AP3	AP3	AP3	AP3.5	AP4	AP4.5
L	142	142	142	142	142	155	213	213	236	276	310
H	124	124	124	130	133	157	180	188	223	254	293
W	60	60	60	60	60	73	85	85	98	110	128
Hmotnost kg	1,41	1,41	1,45	2,28	2,28	4,42	5,32	6,1	10,88	17,2	28,14
C3.622 + AP SE - SPRING RETURN	AP2S	AP2S	AP2S	AP2S	AP3S	AP3S	AP3.5S	AP4S	AP4.5S	AP5S	AP5.5S
L	155	155	155	155	213	213	236	276	310	366	388
H	176	176	180	145	166	174	190	213	272	298	392
W	73	73	73	73	85	85	98	110	128	140	160
Hmotnost kg	1,97	1,97	2,01	2,42	3,96	4,98	7,08	9,76	16,87	24,72	36,99

8) Upozornění:

- Společnost IVAR CS spol. s r.o. si vyhrazuje právo provádět v jakémkoliv momentu a bez předchozího upozornění změny technického nebo obchodního charakteru u výrobků, uvedených v tomto technickém listu.
- Vzhledem k dalšímu vývoji výrobků si vyhrazujeme právo provádět technické změny nebo vylepšení bez oznámení, odchylky mezi vyobrazeními výrobků jsou možné.
- Informace uvedené v tomto technickém sdělení nezbavují uživatele povinnosti dodržovat platné normativy a platné technické předpisy.
- Dokument je chráněn autorským právem. Takto založená práva, zvláště práva překladu, rozhlasového vysílání, reprodukce fotomechanikou, nebo podobnou cestou a uložení v zařízení na zpracování dat zůstávají vyhrazena.
- Za tiskové chyby nebo chybné údaje nepřebíráme žádnou zodpovědnost.

Tento technický list byl zpracován dle originál TL Brandoni verze 03_04 inox_07/02/2018.