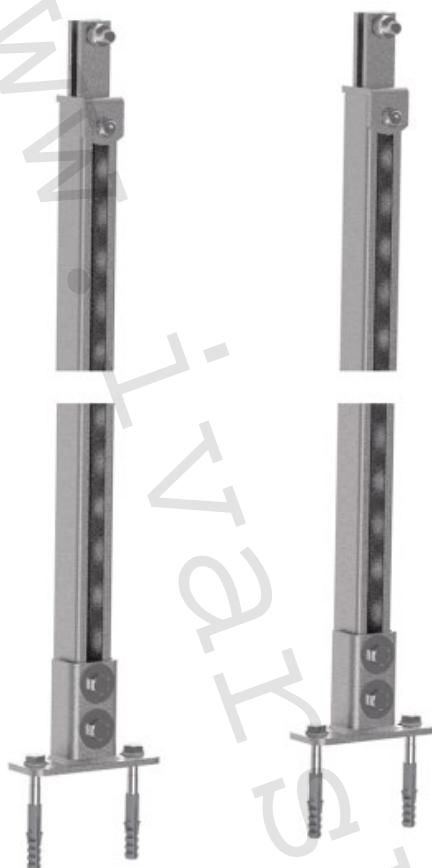


1) Výrobok: SADA PODLAHOVÝCH DRŽIAKOV DN 40 / DN 50

2) Typ: PAW.DR 41671



3) Charakteristika použitia:

- Sada podlahových držiakov pre inštaláciu horizontálneho distribučného rozdeľovača PAW.MV40 / PAW.MV50 na podlahovú konštrukciu.

4) Tabuľka s objednávacím kódom a základnými údajmi:

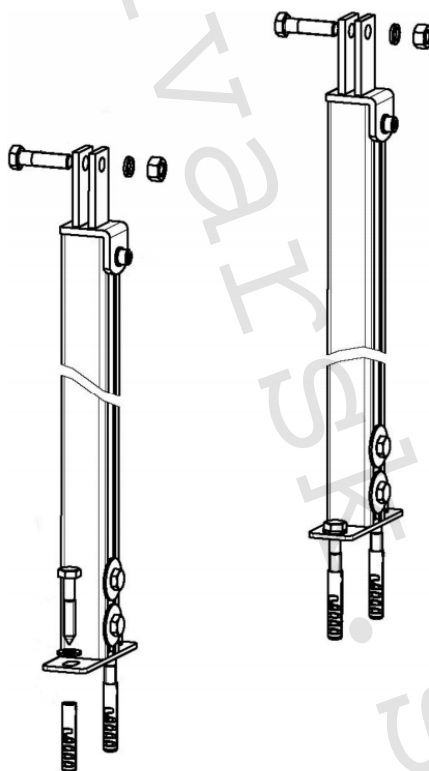
KÓD	TYP	ŠPECIFIKÁCIA
41671	PAW.DR 41671	DN 40; DN 50

5) Základné technické a prevádzkové parametre:

Dimenzia distribučného rozdeľovača	DN 40 / DN 50
• Nastaviteľná výška	1050 ÷ 1080 mm
• Materiál	zinkovaná oceľ

6) Sada obsahuje:

- 2 ks podlahových držiakov
- 4 ks hmoždiniek
- 4 ks upevňovacích vrtov
- 2 ks upevňovacích šraubov pre upevnenie horizontálneho distribučného rozdeľovača DN 40 / DN 50 na podlahové držiaky

7) Technický náčrt:

8) Upozornenie:

- Spoločnosť IVAR CS spol. s r.o. si vyhradzuje právo vykonávať v akomkoľvek momente a bez predchádzajúceho upozornenia zmeny technického alebo obchodného charakteru pri výrobkoch, uvedených v tomto technickom liste.
- Vzhľadom k ďalšiemu vývoju výrobkov si vyhradzuje právo vykonávať technické zmeny alebo vylepšenia bez oznámenia, odchýlky medzi vyobrazeniami výrobkov sú možné.
- Informácie uvedené v tomto technickom oznámení nezbavujú užívateľa povinnosti dodržiavať platné normy a platné technické predpisy.
- Dokument je chránený autorským právom. Takto založené práva, najmä práva prekladu, rozhlasového vysielania, reprodukcie fotomechanikou, alebo podobnou cestou a uloženie v zariadení na spracovanie údajov zostávajú vyhradené.
- Za tlačové chyby alebo chybné údaje nepreberáme žiadnu zodpovednosť.